

HAGLUND INDUSTRI

SNABBNEDKYLNING BLASTCHILLER 2024



HAGLUND INDUSTRI
KYLA I ALLA FORMER

150 ÅR AV UTVECKLING MÄRKS I DETALJERNA

I fem generationer har familjen Haglund haft egen tillverkning i fabriken i Gällstad. Från det tidiga bleckplåtslageriet till dagens högkvalitativa kylar har grundreceptet varit detsamma: lyssna på kunderna, var noggrann med detaljerna och sluta aldrig att utveckla teknik och funktion. Det är den traditionen som finns inbyggd i alla våra produkter och ger en finish och hållbarhet som gör oss smått unika. Produkterna är dessutom grundligt testade. Först av oss, sedan av våra kunder. Prova själv och märk skillnaden.

VÄLKOMMEN ATT KONTAKTA OSS FÖR EN OFFERT

Varje restaurang och servering har sina specifika krav. Vi hjälper gärna till att hitta den lösning som passar er bäst. Ring eller maila oss och berätta vad du behöver så ger vi ett förslag.

MAILA OSS PÅ: SALES@HAGLUNDINDUSTRI.SE

ELLER RING: +46 (0) 321-29 990

3 SNABBNEDKYLNING/BLASTCHILLER

5 BRIS 600 NEDKYLNINGSSKÅP

6 BRIS 600 NEDKYLNINGSSKÅP TOUCHPANEL

7 BRIS 850 NEDKYLNINGSSKÅP

8 BRIS 850 NEDKYLNINGSSKÅP TOUCHPANEL

13 STORM MINI

14 BRIS 850 SNABBNEDKYLNINGSSKÅP

17 STORM 960 SNABBNEDKYLNINGSSKÅP

18 STORM 1200 SNABBNEDKYLNINGSRUM

19 STORM 1500 SNABBNEDKYLNINGSRUM

20 STORM 1800 SNABBNEDKYLNINGSRUM



**HAGLUND
INDUSTRI**
KYLA I ALLA FORMER

SNABBNEDKYLNING / BLAST-CHILLER

SNABBNEDKYLNINGSBÄNK / SNABBNEDKYLNINGSSKÅP BRIS 850 & STORM 960
/ SNABBNEDKYLNINGSRUM STORM 1200, 1500 & 1800 / BLAST-CHILLER (SNABBNEDKYLNINGSSKÅP)

BLAST-CHILLER ELLER SNABBNEDKYLNINGSSKÅP SÄNKER TEMPERATUREN PÅ MAT FRÅN +70° TILL +3° INOM 90 MIN. DET ÄR MELLAN +10° TILL +70° SOM BAKTERIETILLVÄXTEN I MATEN FRODAS SOM MEST. SÅ FÖR ATT BIBEHÅLLA MATENS URSPRUNGLIGA KVALITÉ PASSAR HAGLUNDS BLAST-CHILLER SKÅP KOCKENS ÖNSKEMÅL OM GOD MATHÅLLNING.

DIREKT KYLNING VI ANVÄNDER OSS AV EN TEKNIK VI KALLAR FÖR DIREKT KYLNING VILKET INNEBÄR ATT VI BLÅSER LUFTEN NÄR DEN ÄR SOM KALLAST DIREKT PÅ DE MATFYLLDA KANTINERNA. DETTA GÖR ATT SÅ GOTT SOM ALL KALL LUFT TRÄFFAR DEN VARMA MATEN DIREKT OCH GARANTERAR BÄSTA EFFEKTIVITET.

STORM 960 SNABBNEDKYLNING: VART TILL KALLT PÅ NOLLTID



ENERGIEFFEKTIV NEDKYLNING

STORM 960 / 1200 / 1500 / 1800

Det lättanvända styrsystemet i kombination med tekniken Direkt Kylning garanterar effektiv kylning.

STORT LUFTFLÖDE

STORM 960 / 1200 / 1500 / 1800

Vårt avancerade system riktar luftströmmen mot maten för optimal kylning.

RUNDADE HÖRN INVÄNDIGT

STORM 960

För enkel rengöring är skåpet utrustat med rundade hörn invändigt.

EFFEKTIV FLÄKT

STORM 960 / 1200 / 1500 / 1800

Den kraftiga fläkten klarar transportera stora mängder luft och ger en lika effektiv som skonsam nedkylning och är en av anledningarna till den mycket effektiva nedkylningen.

ANPASSAD FÖR UGNSVAGN

STORM 960 / 1200 / 1500 / 1800

Levereras anpassad för ugnsvagnarna Rational iCombi PRO/Classic 20-1/1, Hounö 1.16 eller Hounö 1.20 som körs in i skåpet. Dörren kan stängas med vagnen i skåpet. Passar även till Rational SCC201.

ISOLERAT GOLV

STORM 960

Energieffektiv lösning som dessutom underlättar rengöring under skåpet. Med innerdelen skild från vagnens hjul blir skåpet mer hygieniskt eftersom golvsmutts inte följer med hjulen in.

TÖVATTEN

STORM 960

Avloppet är placerat under skåpet och kopplas till brunn.



4 SKÄL ATT VÄLJA NEDKYLNINGSSKÅP

1. ENERGIEFFEKTIVT KYLSYSTEM

Med expansionsventil som standard, Propan (R-290) som kylmedel, samt att kylluft till kondensorn tas från golvet ger BRIS hög effektivitet till låg energiförbrukning under alla klimatförhållanden. Tekniken möjliggör också tätare placering mot vägg eftersom baksidan ventileras.

2. ROSTFRIA GALLERHYLLOR

5 stycken rostfria gallerhyllor monterade på flyttbara rostfria gejdrar som är både snygga, praktiska och hållbara är standard för oss.

3. EXTRA VOLYM

Utrymmet i köket är ofta begränsat, men med våra skåp tar du vara på den invändiga volymen. Konstruktionen ger maximalt med plats för kylda varor.

4. KRAFTIGA HANDTAG

Dörren har ett kraftigt rostfritt handtag och är självstängande samt försedd med magnetlister vilka är lätta att rengöra och kan vid behov bytas med ett enkelt handgrepp. Lås är standard.

BRIS 600
NEDKYLNING
TOUCHPANEL



BRIS 850
NEDKYLNING
TOUCHPANEL



BRIS 600
NEDKYLNING



BRIS 850
NEDKYLNING



STORM MINI



15KG

BRIS 850
SNABBNEDKYLNING



25KG
36KG
45KG

BRIS 600 NEDKYLNINGSSKÅP

NEDKYLNING 35 KG

INBYGGT AGGREGAT

MODELL	TYP	MÅTT (mm)
BRIS-600NA	NEDKYLNING	600x765x2160
BRIS-600NKA	NEDKYLNING/KYL	600x765x2160
BRIS-600NFA	NEDKYLNING/FRYS	600x765x2160**

CENTRALKYLA

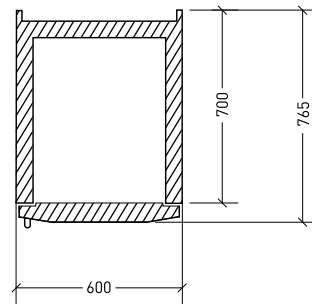
MODELL	TYP	MÅTT (mm)
BRIS-600NC	NEDKYLNING	600x765x2160
BRIS-600NKC	NEDKYLNING/KYL	600x765x2160
BRIS-600NFC	NEDKYLNING/FRYS	600x765x2160

STANDARD: HELT I ROSTFRITT / LÅS (ÖVRE SKÅP PÅ KOMBISKÅP) / LÖSTAGBAR TÖVATTENLÅDA / LÅGENERGIFLÄKTAR / 5 ST ROSTFRIA GALLERHYLLOR / DELAT HYGIENTAK (C-KYLA) / NEDKYLNINGSDEL TIMERSTYRD

KAPACITET: 35 KG

KAPACITET AVSER NEDKYLNING
FRÅN +60°C TILL +8°C PÅ 4 TIMMAR

** Elektronikskatt tillkommer med 535 kr (gäller fr. 1/1 2024) för denna produkt för de som inte är registrerade lagerhållare hos Skatteverket. För mer info kontakta oss eller Skatteverket. (Denna information gäller när denna katalog gick på tryck.)



BRIS 600NA
NEDKYLNING



ENERGIEFFEKTIV
Kylsystemet har som standard en expansionsventil som ger en noggrann temperaturreglering och anpassar kompressorns funktion efter rådande omgivningstemperatur.

STÄLLBARA
BEN
130-180mm

BRIS 600NKC
NEDKYLNING
KOMBI



STÄLLBARA
BEN
130-180mm

TEKNIK & EFFEKT

INBYGGT AGGREGAT

MODELL	ELANSLUTNING	ANSLUTNINGSEFFEKT	NEDKYLNINGSKAPACITET	KÖLDMEDIE
BRIS-600NA	230 V / 10 A	1050 W	35 KG (4h)	R-290
BRIS-600NKA	230 V / 10 A	1050 W	15 KG (4h)	R-290
BRIS-600NFA	230 V / 10 A	1080 W	15 KG (4h)	R-290

CENTRALKYLA

MODELL	ELANSLUTNING	ANSLUTNINGSEFFEKT	NEDKYLNINGSKAPACITET	KYLBEHOV (W)	KÖLDMEDIE
BRIS-600NC	230 V / 10 A	550 W	35 KG (4h)	1200 / -10°C	R-452A*
BRIS-600NKC	230 V / 10 A	680 W	15 KG (4h)	900 / -10°C + 200 / -8°C	R-134a/R-452A*
BRIS-600NFC	230 V / 10 A	680 W	15 KG (4h)	900 / -10°C + 200 / -28°C	R-134a/R-452A*

*CO2 eller annat köldmedie kan levereras enligt önskemål efter förfrågan.

BRIS 600 NEDKYLNINGSSKÅP TOUCHPANEL

NEDKYLNING 35 KG

INBYGGT AGGREGAT

MODELL	TYP	MÅTT (mm)
BRIS-600S1A	NEDKYLNING	600x765x2160

CENTRALKYLA

MODELL	TYP	MÅTT (mm)
BRIS-600S1C	NEDKYLNING	600x765x2160

STANDARD: HELT I ROSTFRITT / LÅS / LÖSTAGBAR TÖVATTENTORK / LÅGENERGIFLÄKTAR / 5 ST ROSTFRIA GALLERHYLLOR / HYGIENTAK (C-KYLA) / INSTICKSGIVARE

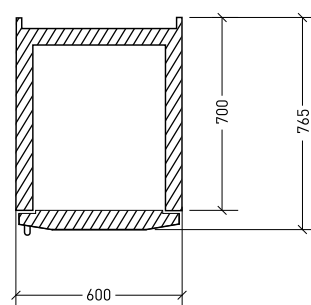
KAPACITET: 35 KG

KAPACITET AVSER NEDKYLNING
FRÅN +60°C TILL +8°C PÅ 4 TIMMAR

Skåp med centralkyla levereras som
standard med ventil för R-452A

EXTRAUTRUSTNING

CAREL SERIEANSLUTNINGSMODUL



BRIS 600
NEDKYLNING
TOUCHPANEL

STARTA MED
ETT TRYCK

Skåpen levereras med
en grafisk touchpanel-
styrning i färg som
sparar historik i upp
till ett år.

STÄLLBARA
BEN
130-180mm

TEKNIK & EFFEKT

INBYGGT AGGREGAT

MODELL	ELANSLUTNING	ANSLUTNINGSEFFEKT	NEDKYLNINGSKAPACITET	KÖLDMEDIE
BRIS-600S1A	230 VAC / 10 A	1200 W	35 KG (4h)	R-290

CENTRALKYLA

MODELL	ELANSLUTNING	ANSLUTNINGSEFFEKT	NEDKYLNINGSKAPACITET	KYLBEHOV (W)	KÖLDMEDIE
BRIS-600S1C	230 VAC / 10 A	750 W	35 KG (4h)	1200 / -10°C	R-134a/R-452A*

*CO2 eller annat köldmedie kan levereras enligt önskemål efter förfrågan.

BRIS 850 NEDKYLNINGSSKÅP

NEDKYLNING 50 KG

INBYGGT AGGREGAT

MODELL	TYP	MÅTT (mm)
BRIS-850NA	NEDKYLNING	850x765x2160
BRIS-850NKA	NEDKYLNING/KYL	850x765x2160
BRIS-850NFA	NEDKYLNING/FRYS	850x765x2160 **

CENTRALKYLA

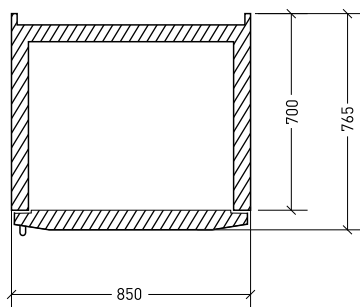
MODELL	TYP	MÅTT (mm)
BRIS-850NC	NEDKYLNING	850x765x2160
BRIS-850NKC	NEDKYLNING/KYL	850x765x2160
BRIS-850NFC	NEDKYLNING/FRYS	850x765x2160

STANDARD: HELT I ROSTFRITT / LÅS (ÖVRE SKÅP PÅ KOMBISKÅP) / LÖSTAGBAR
TÖVATTENLÅDA / LÅGENERGIFLÄKTAR / 5 ST ROSTFRIA GALLERHYLLOR / HYGIENTAK
/ NEDKYLNINGSDEL TIMERSTYRD

KAPACITET: 50 KG

KAPACITET AVSER NEDKYLNING
FRÅN +60°C TILL +8°C PÅ 4 TIMMAR

** Elektroniskatt tillkommer med 535 kr (gäller fr. 1/1 2024) för denna produkt för de som inte är registrerade lagerhållare hos Skatteverket. För mer info kontakta oss eller Skatteverket. (Denna information gäller när denna katalog gick på tryck.)



BRIS 850 NEDKYLNING



DIREKT KYLNING

Kylsystemet har som standard en expansionsventil som ger en noggrann temperaturreglering och anpassar kompressorns funktion efter rådande omgivningstemperatur.

STÄLLBARA BEN 130-180 mm

BRIS 850 NEDKYLNING KOMBI



STÄLLBARA BEN 130-180 mm

TEKNIK & EFFEKT

INBYGGT AGGREGAT

MODELL	ELANSLUTNING	ANSLUTNINGSEFFEKT	NEDKYLNINGSKAPACITET	KÖLDMEDIE
BRIS-850NA	230 VAC / 10 A	1200 W	50 KG (4h)	R-290
BRIS-850NKA	230 VAC / 10 A	1050 W **	25 KG (4h)	R-290
BRIS-850NFA	230 VAC / 10 A	1050 W **	25 KG (4h)	R-290

CENTRALKYLA

MODELL	ELANSLUTNING	ANSLUTNINGSEFFEKT	NEDKYLNINGSKAPACITET	KYLBEHOV (W)	KÖLDMEDIE
BRIS-850NC	230 VAC / 10 A	750 W	50 KG (4h)	1700/-10°C	R-134a/R-452A*
BRIS-850NKC	230 VAC / 10 A	875 W **	25 KG (4h)	1100/-10°C + 200/-8°C	R-134a/R-452A*
BRIS-850NFC	230 VAC / 10 A	875 W **	25 KG (4h)	1100/-10°C + 250/-28°C	R-134a/R-452A*

*CO2 eller annat köldmedie kan levereras enligt önskemål efter förfrågan.

** Kan levereras med dubbla separata anslutningar

BRIS 850 NEDKYLNINGSSKÅP TOUCHPANEL

NEDKYLNING 50 KG

INBYGGT AGGREGAT

MODELL	MÅTT (mm)
BRIS-850S1A	850x765x2160

CENTRALKYLA

MODELL	MÅTT (mm)
BRIS-850S1C	850x765x2160

STANDARD: HELT I ROSTFRITT / LÅS / LÖSTAGBAR TÖVATTENTORK / LÅGENERGIFLÄKTAR / 5 ST ROSTFRIA GALLERHYLLOR / HYGIENTAK (C-KYLA) / INSTICKSGIVARE

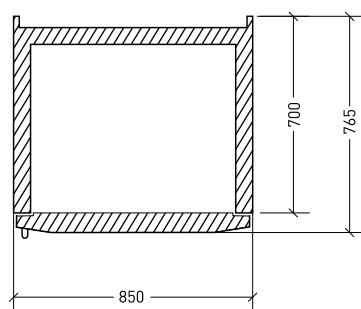
KAPACITET: 50 KG

KAPACITET AVSER NEDKYLNING
FRÅN +60°C TILL +8°C PÅ 4 TIMMAR

Skåp med centralkyla levereras som standard
med ventil för R-452A

EXTRAUTRUSTNING

CAREL SERIEANSLUTNINGSMODUL



BRIS 850
NEDKYLNING
TOUCHPANEL



STARTA MED ETT TRYCK

Skåpen levereras med en
grafisk touchpanelstyrning i
färg som sparar historik i
upp till ett år.

STÄLLBARA BEN 130-180 mm

TEKNIK & EFFEKT

INBYGGT AGGREGAT

MODELL	ELANSLUTNING	ANSLUTNINGSEFFEKT	NEDKYLNINGSKAPACITET	KÖLDMEDIE
BRIS-850S1A	230 VAC / 10 A	1200 W	50 KG (4h)	R-290

CENTRALKYLA

MODELL	ELANSLUTNING	ANSLUTNINGSEFFEKT	NEDKYLNINGSKAPACITET	KYLBEHOV (W)	KÖLDMEDIE
BRIS-850S1C	230 VAC / 10 A	750 W	50 KG (4h)	1700 / -10°C	R-134a/R-452A*

*CO2 eller annat köldmedie kan levereras enligt önskemål efter förfrågan.

STORM

STORM MINI / STORM 960 / STORM 1200 / STORM 1500 / STORM 1800

STORM MINI ÄR ETT OTROLIGT SMIDIGT OCH EFFEKTIVT LITET SKÅP
SOM GÅR ATT PLACERA UNDER EN BÄNK ELLER EN UGN.

PRODUKTBLAD SE SIDAN 13

LÄTTANVÄND
STYRNING

FÖRSTÄRKT
CHASSI

Bänken är förstärkt för att
klara ugnens vikt

30%

Lägre energi-
förbrukning

LÅGENERGI-
FLÄKTAR

UNDER UGNEN

Måttanpassad för
placering under
ugnen.

LÖSTAGBART
DAMMFILTER

STORM MINI

DIREKT KYLNING™

- EGEN ENERGIEFFEKTIV TEKNIK

Innovativ teknisk lösning för snabb och kontrollerad nedkylning. Unik konstruktion som kyler större volymer luft och ger en jämnare mer effektiv kylning.

STORM MINI

SNABBNEDKYLNING I KOMPAKT FORMAT

Att använda utrymmen smart och placera arbetsytor och maskiner för smidig logistik är viktiga faktorer för våra kunder. Med nya STORM MINI får den ofta outnyttjade ytan under ugnen en funktion.



EFFEKTIVARE



4 SKÄL ATT VÄLJA STORM

1. DIREKT KYLNING

Vår egenutvecklade kylteknik ger dig garanterat bästa möjliga resultat anpassad efter våra skandinaviska förhållanden. Direkt kylning utvecklat av oss styr luften på ett sinnserikt sätt som gör att kylkapaciteten används optimalt.

2. SKONSAM NEDKYLNING

Det är inte bara viktigt att kyla ner snabbt, det är också viktigt att göra det på ett skonsamt sätt. Den jämna temperaturen och höga luftflödet i kombination med program anpassade för olika maträtter gör nedkylningen skonsam samtidigt som den snabbt tar ner maten till en säker temperatur.

3. ENERGIEFFEKTIV NEDKYLNING

Vår metod där vi kyler med stora luftflöden istället för onödigt kall luft i kombination med vår avancerade reglerutrustning minimerar energiförbrukningen.

4. LÄTTANVÄND

Vår egenutvecklade touchpanel med ett intuitivt användarinterface gör det lätt för kökspersonal att starta och övervaka nedkylningens process. Möjlighet finns också att spara undan historik till ett USB-minne.



STYR LÄTT MED TOUCHPANEL

Användarvänligt yttre med tekniskt avancerad insida. Touchpanelen ger dig enkel tillgång till massor med funktioner.

INTEGRERAD DATALOGGNING

Spara de 100 senaste nedkylningscyklerna och bläddra i historiken med touchpanelen. För HACCP-kontroll kan du spara informationen på ett USB-minne.

SKAPA DINA EGNA PROGRAM

Komplettera standardprogrammen och anpassa enheten efter dina behov med upp till 10 egna nedkylningsprogram.

FRÅN MINI TILL KOMPLETTA SNABBNEDKYLNINGSRUM – STORM FINNS FÖR ALLA BEHOV.

NYHET:
Nu med miljövänligt köldmedie!

STORM MINI
15KG

BRIS 850
45KG

STORM 960
50KG

STORM 1200 1500 & 1800
60KG
160KG
300KG

15KG ————— 300KG

SNABBNEDKYLNING MED HÖGSTA KVALITET OCH 30% LÄGRE ENERGIFÖRBRUKNING.

STORM PROCESS

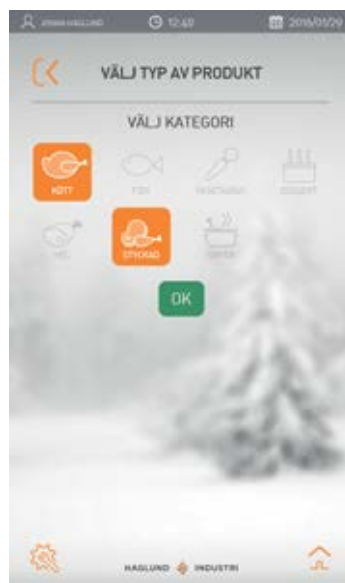
NEDKYLNING / JÄSNING / UPPTINING

VÅR NYUTVECKLADE STYRNING* TAR ENKELHETEN TILL EN NY NIVÅ. DU BEHÖVER INTE LÄNGRE KUNNA TEKNIKEN FÖR ATT FÅ EN EFFEKTIV OCH SÄKER NEDKYLNING, STORM PROCESS SKÖTER DETTA ÅT DIG.



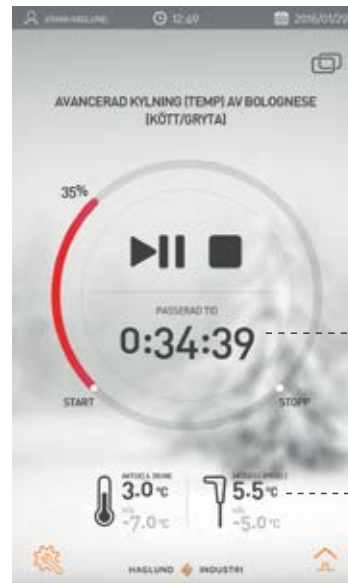
MULTIFUNKTION

Nedkylning, jäsning eller upptining, du blir flexiblare med STORM process.



ENKEL START

Vet du vad du vill kyla, så sköter STORM Process resten.



Indikering kvarvarande tid

Tydlig indikering av aktuell temperatur och måltemperatur

DRIFTVY

I driftvy visar vi endast den mest nödvändiga informationen.



GRAFISK LOGGNING (TILLVAL)

Varje nedkylningscykel loggas med användarens och produktens namn, total nedkylningstid och en grafisk kurva. Nedkylningen är HACCP-säkrad och din dokumentation blir mycket enkel.

INFORMATION FÖR VARJE NEDKYLD MATRÄTT KAN SPARAS PÅ ETT USB-MINNE (PDF).

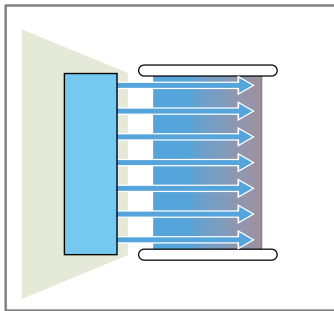


HAGLUND SNABBNEDKYLNINGSTEKNIK

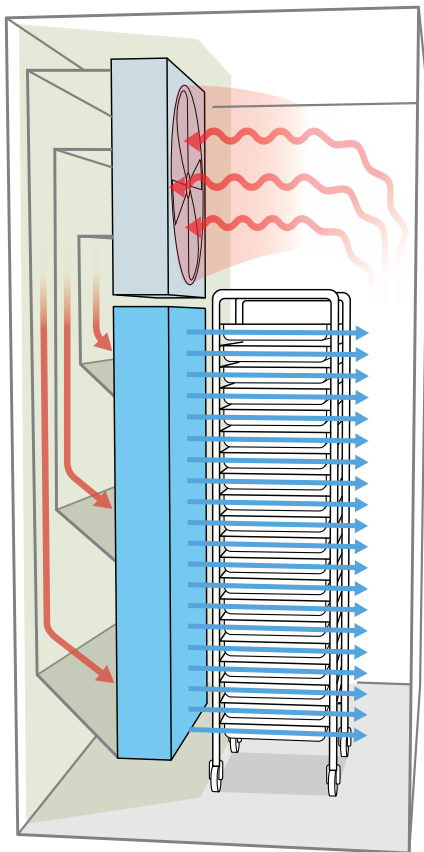
DIREKT KYLNING™

HAGLUND HAR UNDER MÅNGA ÅR UTVECKLAT SNABBNEDKYLNINGSTEKNIKEN. EN HELT UNIK TEKNIK MED EN SINNRIG STYRNING AV LUFTFLÖDET I KOMBINATION MED MYCKET KRAFTFULLA KYLELEMENT OCH HÖG FLÄKTHASTIGHET SOM PÅ ETT SMART SÄTT BIBEHÅLLER MATENS EGENSKAPER, SAMTIDIGT SOM NEDKYLNINGEN SKER MYCKET JÄMNT OCH ENERGIEFFEKTIVT.

HAGLUND STORM DIREKT KYLNING

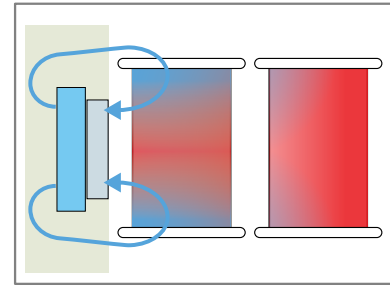


SETT FRÅN OVAN

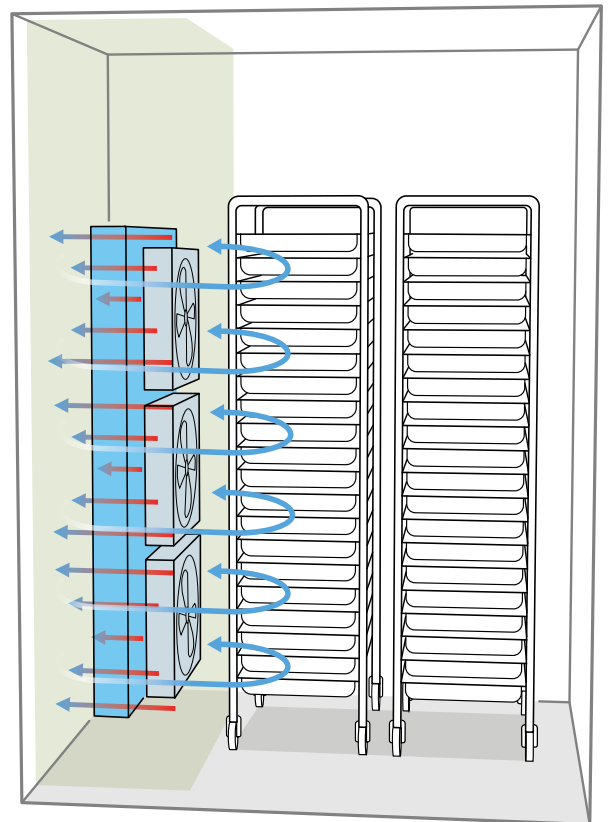


SETT FRÅN SIDAN

TRADITIONELL NEDKYLNING INDIREKT KYLNING



SETT FRÅN OVAN



SETT FRÅN SIDAN

FÖRDELAR:

- Ingen kantfrysning
- Jämn kyla
- Hög kvalitet på nedkyld mat
- Snabb nedkylning
- Energieffektiv nedkylning
- Du kan lita på angiven kapacitet

VANLIGA PROBLEM:

- Ojämn kyla
- Uttorkning av produkter
- Långsam nedkylning
- Kantfrysning
- Hög energiförbrukning

STORM MINI

SNABBNEDKYLNING 15 -25 KG

FÖR PLACERING UNDER BÄNK

MODELL	MÅTT	KAPACITET	ANTAL GN1/1
STORM-5A	850x700x900*	15 KG	4/6 ST**
STORM-5C	850x700x900*	15 KG	4/6 ST**

FÖR PLACERING UNDER RATIONAL 61

MODELL	MÅTT	KAPACITET	ANTAL GN1/1
STORM-5A-01	850x750x840	15 KG	4/6 ST**
STORM-5C-01	850x750x840	15 KG	4/6 ST**

KAPACITET: 15 KG

KAPACITET AVSER NEDKYLNING
FRÅN +70°C TILL +3°C PÅ 90 MINUTER

KAPACITET: 45 KG

KAPACITET AVSER NEDKYLNING
FRÅN +60°C TILL +8°C PÅ 240 MINUTER

Skåp för centralkyla kan levereras för alla på marknaden förekommande köldmedier, dels med termisk expansionsventil dels med elektronisk expansionsventil. I priset ingår ventil för R-452A

EXTRAUTRUSTNING

HJUL VARAV 2 LÅSBARA

INFrysNING

VÄTSKEKYLD KONDENSOR

CAREL SERIEANSLUTNINGSMODUL

BELYSNING

* inkl toppskiva

**4st GN1/1-65 alt. 6st GN1/1-40

Levereras i 2 olika storlekar för placering i bänkhöjd eller för placering under ugn. Kan levereras utan toppskiva.

STORM
MINI



DIREKT KYLNING

Snabbnedkylningsbänk är ett standardsortiment anpassad för GN1/1, dessa skåp är utrustade med vår teknik Direkt Kylning som kommer från STORM-serien.

30%
Lägre energi-
förbrukning

NYHET:
Nu med R-290
miljövänligt
köldmedie!

TEKNIK & EFFEKT

INBYGGT AGGREGAT

MODELL	ELANSLUTNING	ANSLUTNINGSEFFEKT	KÖLDMEDIE
STORM-5A	230 V / 10 A	1 400 W	R-290

CENTRALKYLA

MODELL	ELANSLUTNING	ANSLUTNINGSEFFEKT	KYLBEHOV (W)	INFrysNING	KÖLDMEDIE
STORM-5C	230 V / 10 A	600 W	1800 /-15°C	2500 /-30°C	R-452A*

*CO2 eller annat köldmedie kan levereras enligt önskemål efter förfrågan.

OBS! KYLBEHOV: En dimensionerad effekt. Skåpet behöver gå ner lägre i temperatur. Kontakta oss vid frågor.

BRIS 850 SNABBNEDKYLNINGSSKÅP

SNABBNEDKYLNING 25 - 40 KG

INBYGGT AGGREGAT

MODELL	MÅTT (mm)
BRIS-850S2A	850x765x2160

CENTRALKYLA

MODELL	MÅTT (mm)
BRIS-850S2C	850x765x2160

STANDARD: HELT I ROSTFRITT / 12 ST GEJDERPAR FÖR GN1/1 / KRAFTIG FLÄKTFÖRÅNGARE / LUFTSTYRPLÅTAR FÖR JÄMN LUFTFÖRDELNING / LÅS / INSTICKSGIVARE / GRAFISK 5,7" TOUCHPANELSTYRNING I FÄRG /

KAPACITET: 25 KG

KAPACITET AVSER NEDKYLNING FRÅN +70°C TILL +3°C PÅ 90 MINUTER

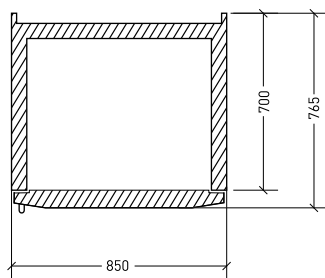
KAPACITET: 75 KG

KAPACITET AVSER NEDKYLNING FRÅN +60°C TILL +8°C PÅ 240 MINUTER

Skåp för centralkyla kan levereras för alla på marknaden förekommande köldmedier, dels med termisk expansionsventil dels med elektronisk expansionsventil. Ventil för R-452A ingår.

EXTRAUTRUSTNING

BELYSNING
FOTPEDAL
INBYGGD DATALOGGNING MED USB-UTTAG
HJUL VARAV 2 LÅSBARA
INFrysNING
VÄTSKEKYLD KONDENSOR
HÖJD=1950 (CENTRALKYLA)
CAREL SERIEANSLUTNINGSMODUL



BRIS 850
SNABBNEDKYLNING

30%
Lägre energi-
förbrukning

NYHET:
Nu med R-290
miljövänligt
köldmedie!

**STÄLLBARA
BEN**
130 - 180 mm

DIREKT KYLNING
Snabbnedkylningsbänk
är ett standardsortiment
anpassad för GN1/1, dessa skåp
är utrustade med vår teknik
Direkt Kylning som kommer
från STORM-serien.



TEKNIK & EFFEKT

INBYGGT AGGREGAT

MODELL	ELANSLUTNING	ANSLUTNINGSEFFEKT	NEDKYLNINGSKAPACITET	KÖLDMEDIE
BRIS-850S2A	230 VAC / 13 A	2 250 W	25 KG	R-290

CENTRALKYLA

MODELL	ELANSLUTNING	ANSLUTNINGSEFFEKT	NEDKYLNINGSKAPACITET	KYLBEHOV (W)	KÖLDMEDIE
BRIS-850S2C	230 VAC / 10 A	1 650 W	25 KG	2000 / -15°C	R-452A*

*CO2 eller annat köldmedie kan levereras enligt önskemål efter förfrågan.

OBS! KYLBEHOV: En dimensionerad effekt. Skåpet behöver gå ner lägre i temperatur. Kontakta oss vid frågor.

BRIS 850 SNABBNEDKYLNINGSSKÅP

SNABBNEDKYLNING 36 - 60 KG

INBYGGT AGGREGAT

MODELL	MÅTT (mm)
BRIS-850S3A	850x765x2160

CENTRALKYLA

MODELL	MÅTT (mm)
BRIS-850S3C	850x765x2160

STANDARD: HELT I ROSTFRITT / 12 ST GEJDERPAR FÖR GN1/1 / KRAFTIG FLÄKTFÖRÅNGARE / LUFTSTYRPLÅTAR FÖR JÄMN LUFTFÖRDELNING / GRAFISK 5,7" TOUCHPANELSTYRNING I FÄRG / LÅS / INSTICKSGIVARE

KAPACITET: 36 KG

KAPACITET AVSER NEDKYLNING FRÅN +70°C TILL +3°C PÅ 90 MINUTER

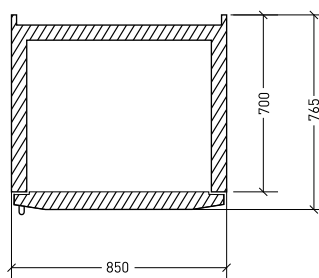
KAPACITET: 100 KG

KAPACITET AVSER NEDKYLNING FRÅN +60°C TILL +8°C PÅ 240 MINUTER

Skåp för centralkyla kan levereras för alla på marknaden förekommande köldmedier, dels med termisk expansionsventil dels med elektronisk expansionsventil. Ventil för R-452A ingår.

EXTRAUTRUSTNING

BELYSNING
FOTPEDAL
INBYGGD DATALOGGNING MED USB-UTTAG
HJUL VARAV 2 LÅSBARA
INFrysNING
VÄTSKEKYLD KONDENSOR
HÖJD=1950 (CENTRALKYLA)
CAREL SERIEANSLUTNINGSMODUL



BRIS 850
SNABBNED-
KYLNING

STARTA MED ETT TRYCK

Skåpen levereras med en grafisk touchpanelstyrning i färg som med loggning sparar nedkylningshistorik.

NYHET:

Nu med R-290 miljövänligt köldmedie!

STÄLLBARA BEN

130-180 mm

30%

Lägre energi-
förbrukning



TEKNIK & EFFEKT

INBYGGT AGGREGAT

MODELL	ELANSLUTNING	ANSLUTNINGSEFFEKT	NEDKYLNINGSKAPACITET	KÖLDMEDIE
BRIS-850S3A	230 VAC / 13 A	2 300 W	36 KG	R-290

CENTRALKYLA

MODELL	ELANSLUTNING	ANSLUTNINGSEFFEKT	NEDKYLNINGSKAPACITET	KYLBEHOV (W)	KÖLDMEDIE
BRIS-850S3C	230 VAC / 10 A	1700 W	36 KG	2700 / -15°C	R-452A*

*CO2 eller annat köldmedie kan levereras enligt önskemål efter förfrågan.

OBS! KYLBEHOV: En dimensionerad effekt. Skåpet behöver gå ner lägre i temperatur. Kontakta oss vid frågor.

BRIS 850 SNABBNEDKYLNINGSSKÅP

SNABBNEDKYLNING 45 - 80 KG

CENTRALKYLA

MODELL	MÅTT (mm)
BRIS-850S4C	850x765x2160

STANDARD: HELT I ROSTFRITT / 12 ST GEJDERPAR FÖR GN1/1 / KRAFTIG FLÄKTFÖRÅNGARE / LUFTSTYRPLÅTAR FÖR JÄMN LUFTFÖRDELNING / GRAFISK 5,7" TOUCHPANELSTYRNING I FÄRG / LÅS / INSTICKSGIVARE

KAPACITET: 45 KG

KAPACITET AVSER NEDKYLNING FRÅN +70°C TILL +3°C PÅ 90 MINUTER

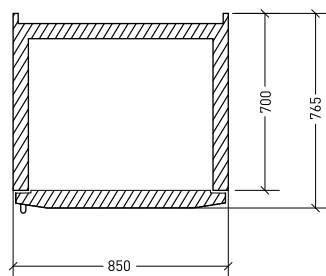
KAPACITET: 125 KG

KAPACITET AVSER NEDKYLNING FRÅN +60°C TILL +8°C PÅ 240 MINUTER

Skåp för centralkyla kan levereras för alla på marknaden förekommande köldmedier, dels med termisk expansionsventil dels med elektronisk expansionsventil. Ventil för R-452A ingår.

EXTRAUTRUSTNING

BELYSNING
FOTPEDAL
INBYGGD DATALOGGNING MED USB-UTTAG
HJUL VARAV 2 LÅSBARA
INFrysNING
HÖJD=1950 (CENTRALKYLA)
CAREL SERIEANSLUTNINGSMODUL



BRIS 850
SNABBNED-
KYLNING

STARTA MED ETT TRYCK

Skåpen levereras med en grafisk touchpanelstyrning i färg som sparar historik upp till ett år.

STÄLLBARA
BEN
130-180 mm



TEKNIK & EFFEKT

CENTRALKYLA

MODELL	ELANSLUTNING	ANSLUTNINGSEFFEKT	NEDKYLNINGSKAPACITET	KYLBEHOV (W)	KÖLDMEDIE
BRIS-850S4C	230 VAC / 10 A	1750 W	45 KG	3 600 / -15°C	R-452A*

*CO2 eller annat köldmedie kan levereras enligt önskemål efter förfrågan.

OBS! KYLBEHOV: En dimensionerad effekt. Skåpet behöver gå ner lägre i temperatur. Kontakta oss vid frågor.

STORM 960 SNABBNEDKYLNINGSSKÅP

SNABBNEDKYLNING 50 - 90 KG

INBYGGT AGGREGAT ANPASSAD FÖR RATIONAL ICOMBI/CLASSIC 20-1/1

MODELL	MÅTT (mm)
STORM-960A-01	960x925x2315
STORM-960FA-01	960x925x2315

CENTRALKYLA

MODELL	MÅTT (mm)
STORM-960C-01	960x925x2245
STORM-960FC-01	960x925x2245

STANDARD: TOUCHPANEL / SJÄLVSTÄNGANDE DÖRR / ISOLERAT GOLV / ANPASSAD FÖR UGN SVAGN / RUNDADE HÖRN INVÄNDIGT / HELT I ROSTFRITT / HÖGERHÄNGD DÖRR / INSTICKGIVARE / TÖVATTENANSLUTNING TILL AVLOPP

FUNKTIONER:

Panelen levereras med 4 olika förinställda program, utöver det finns en snabbstartsfunktion och möjlighet att ändra eller lägga till egna program. F-modellerna har infrysningfunktion.

KAPACITET: 45/50 KG

KAPACITET AVSER NEDKYLNING FRÅN +70°C TILL +3°C PÅ 90 MIN MED ISO-PAKET SOM REFERENS, JÄMNT FÖRDELAT PÅ EN 16-KANTINSVAGN.

I många fall är kapaciteten högre än angiven. Kapaciteten varierar mycket beroende på mattyp och mattjocklek.

EXTRAUTRUSTNING

STORM+, INBYGGD DATALOGGNING MED USB-UTTAG
BELYSNING
VÄNSTERHÄNGD DÖRR
ANPASSAD TILL ELOMA/ELECTROLUX/HOUNÖ
ANPASSAD TILL CONVOTHERM
VÄTSKEKYLD KONDENSOR
CAREL SERIEANSLUTNINGSMODUL
* SEPARAT FÖRÅNGARE FÖR LAGERKYLA (INB AGG)
* SEPARAT FÖRÅNGARE FÖR LAGERKYLA (C-KYLA)
CO2 SOM KÖLDMEDIE MED INBYGGT AGGREGAT

*Kan levereras med separat förångare för lager/förvaringskyla som minskar energiförbrukning med ca 80% när skåpet kör förvaringskyla.

PASSAR ÄVEN TILL RATIONAL SCC201.

TEKNIK & EFFEKT

INBYGGT AGGREGAT

MODELL	ELANSLUTNING	ANSLUTNINGSEFFEKT	NEDKYL- /INFRYSKAP	KYLBEHOV (kW)	KÖLDMEDIE
STORM-960A-01	400V / 16A	3700 W	45 KG / -	-	R-452A
STORM-960FA-01	400V / 16A	3750 W	45 KG / 30 KG	-	R-452A

CENTRALKYLA

MODELL	ELANSLUTNING	ANSLUTNINGSEFFEKT	NEDKYL- /INFRYSKAP	KYLBEHOV (kW)	KÖLDMEDIE
STORM-960C-01	230V / 10A	1700 W	50 KG	4,0 / -15°C	R-452A*
STORM-960FC-01	230V / 10A	1750 W	50KG / 50 KG	4,0 / -30°C	R-452A*

*CO2 eller annat köldmedie kan levereras enligt önskemål efter förfrågan.

OBS! KYLBEHOV: En dimensionerad effekt. Skåpet behöver gå ner lägre i temperatur. Kontakta oss vid frågor.

STORM 960
SNABBNEDKYL-
NINGSSKÅP
ROLL-IN

NYHET:
Finns nu även med
CO2 som köldmedie
på enheter med
inbyggt aggregat.

**ENKEL
ATT STYRA**

Touchpanelstyrningen
STORM är en grafisk panel
för att enkelt styra och ha
kontroll över snabbned-
kylningen.



STORM 1200 SNABBNEDKYLNINGSRUM

SNABBNEDKYLNING 60 - 100 KG

STORM 1200
SNABBNEDKYLNINGSRUM

SNABBNEDKYLNING

CENTRALKYLA

MODELL

STORM-1200

MÅTT (mm)

1200x950x2160

STANDARD: HELT I ROSTFRITT / ROLL-IN UTFÖRANDE / KRAFTIG FLÄKTFÖRÅNGARE MED LUFTSTYRPLÅTAR GER JÄMN LUFTFÖRDELNING I HELA SKÅPET / GRAFISK 5,7" TOUCHPANELSTYRNING I FÄRG / SKÅP LEVERERAS MED HYGIENTAK

KAPACITET: 60 KG

KAPACITET AVSER NEDKYLNING FRÅN +70°C TILL +3°C PÅ 90 MIN MED ISO-PAKET SOM REFERENS, JÄMNT FÖRDELAT PÅ EN 16-KANTINSVAGN

I många fall är kapaciteten högre än angiven. Kapaciteten varierar mycket beroende på mattyp och mattjocklek. Rum levereras som standard med hygientak och ventil för R-452A

EXTRAUTRUSTNING

BELYSNING

STORM+, INBYGGD DATALOGGNING MED USB-UTTAG

TUNNELUTFÖRANDE

VÄNSTERHÄNGD DÖRR

CAREL SERIEANSLUTNINGSMODUL

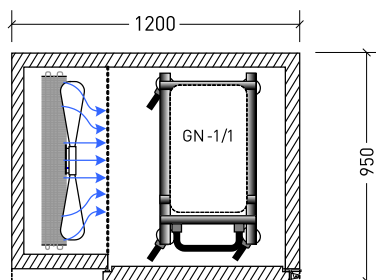
*SEPARAT FÖRÅNGARE FÖR LAGERKYLA

*Kan levereras med separat förångare för lager/förvaringskyla som minskar energiförbrukning med ca 80% när skåpet kör förvaringskyla.



ROSTFRITT

Rummet är tillverkat helt i rostfritt stål och anpassat för en gejdervagn, det kan levereras med luftstyrplåtar anpassade för en mängd olika typer av gejdervagnar efter förfrågan.



MÅTT
INVÄNDIGT
Bredd 730 mm
Djup 840 mm

TEKNIK & EFFEKT

CENTRALKYLA

MODELL	ELANSLUTNING	ANSLUTNINGSEFFEKT	NEDKYLNINGSKAPACITET	KYLBEHOV (kW)	KÖLDMEDIE
STORM-1200	230 VAC / 10 A	2100 W	60 KG	6,0 / -15°C	R-452A*

*CO2 eller annat köldmedie kan levereras enligt önskemål efter förfrågan.

OBS! KYLBEHOV: En dimensionerad effekt. Skåpet behöver gå ner lägre i temperatur. Kontakta oss vid frågor.

STORM 1500 SNABBNEDKYLNINGSRUM

SNABBNEDKYLNING 80/160 KG

STORM 1500
SNABBNEDKYLNINGSRUM

SNABBNEDKYLNING

CENTRAKYLA

MODELL	ANTAL VAGNAR	MÅTT (mm)
STORM-1500-1	1 ST GN1/1	1520x1200x2500
STORM-1500-2	2 ST GN1/1	1520x2320x2500
STORM-1500F-1	1 ST GN1/1	1520x1200x2500
STORM-1500F-2	2 ST GN1/1	1520x2320x2500

STANDARD: GRAFISK 5,7" TOUCHPANELSTYRNING I FÄRG / 10 EGNA PROGRAM KAN LÄGGAS IN AV ANVÄNDARE / HISTORIK & LOGG KAN SPARAS I PANELEN UPP TILL ETT ÅR, INGEN EXTERN LOGGFUNKTION ELLER MANUELL HANTERING AV HISTORIK ÄR NÖDVÄNDIG (TILLVAL) / LÄTTANVÄNT ANVÄNDARINTERFACE / INBYGGD SPRÅKHANTERING / LARMUTGÅNG

KAPACITET

STORM-1500-1: 80 KG

STORM-1500-2: 160 KG

KAPACITET AVSER NEDKYLNING FRÅN +70°C TILL +3°C PÅ 90 MIN MED EN MAT-TJOCKLEK PÅ 50 MM OCH ISO-PAKET SOM REFERENS FÖRDELAT PÅ EN 16-KANTINERS VAGN. DE FLESTA MATRÄTTER KYLS NER BETYDLIGT SNABBARE.

STORM-1500F-1: 60 KG

STORM-1500F-2: 120 KG

KAPACITET AVSER INFrysNING FRÅN +70 TILL -18 GRADER PÅ 240 MINUTER.

I många fall är kapaciteten högre än angiven. Kapaciteten varierar mycket beroende på mattyp och matjocklek

EXTRAUTRUSTNING

BELYSNING

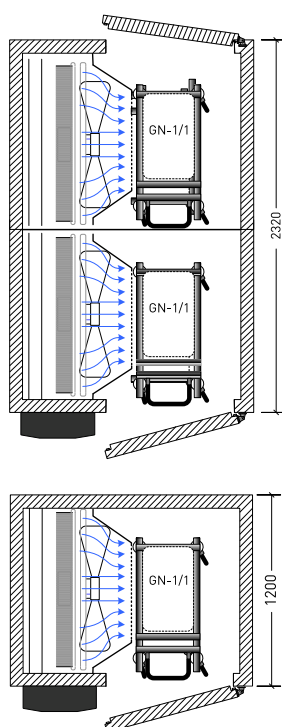
TUNNELUTFÖRANDE

SEPARAT FÖRÅNGARE FÖR LAGERKYLA

MONTERING

INBYGGD DATALOGGNING MED USB-UTTAG

CAREL SERIEANSLUTNINGSMODUL



HELT I ROSTFRITT

Rummet är tillverkat helt i rostfritt stål och anpassat för en eller två gejdervagn GN 1/1 och levereras i moduler. Det kan anpassas med luftstyrplåtar för en mängd olika typer av gejdervagnar.

KYLTEKNIK:

Utrustad med den på marknaden helt unika tekniken **Direkt kylning**.

En stor kraftig fläkt med hög kapacitet.

Kraftiga förångare för effektiv nedkylning och mindre uttorkning av produkterna.

Varje kyl/fläktpaket kyler en vagn för att garantera en jämn nedkylning.

Luftstyrplåtar anpassat efter kantinvagn.

Energieffektiv nedkylning.

TEKNIK & EFFEKT

CENTRAKYLA

MODELL	ELANSLUTNING	ANSLUTNINGSEFFEKT	NEDKYL- /INFrysKAP	KYLBEHOV (kW)	KÖLDMEDIE
STORM-1500-1	3 × 400 VAC+N / 10A	2,7 kW	80 KG /-	9,0/-15°C+0,7/-10°C	R-452A*
STORM-1500-2	3 × 400 VAC+N / 10A	5,4 kW	160 KG /-	2x9,0/-15°C+1,0/-10°C	R-452A*
STORM-1500F-1	3 × 400 VAC+N / 10A	2,8 kW	80 KG / 60 KG	9,0/-30°C+0,7/-30°C	R-452A*
STORM-1500F-2	3 × 400 VAC+N / 10A	5,6 kW	160 KG / 120 KG	2x9,0/-30°C+1,0/-30°C	R-452A*

*CO2 eller annat köldmedie kan levereras enligt önskemål efter förfrågan.

OBS! KYLBEHOV: En dimensionerad effekt. Skåpet behöver gå ner lägre i temperatur. Kontakta oss vid frågor.

STORM 1800 SNABBNEDKYLNINGSRUM

SNABBNEDKYLNING 150/300 KG

CENTRALKYLA

MODELL	ANTAL VAGNAR	MÅTT (mm)
STORM-1800-1	1 ST GN2/1	1800x1360x2600
STORM-1800-2	2 ST GN2/1	1800x2640x2600
STORM-1800F-1	1 ST GN2/1	1800x1360x2600
STORM-1800F-2	2 ST GN2/1	1800x2640x2600

STANDARD: GRAFISK 5,7" TOUCHPANELSTYRNING I FÄRG / 10 EGNA PROGRAM KAN LÄGGAS IN AV ANVÄNDARE / HISTORIK & LOGG KAN SPARAS I PANELEN UPP TILL ETT ÅR, INGEN EXTERN LOGGFUNKTION ELLER MANUELL HANTERING AV HISTORIK ÄR NÖDVÄNDIG (TILLVAL) / LÄTTANVÄNT ANVÄNDARINTERFACE / INBYGGD SPRÅKHANTERING / LARMUTGÅNG

KAPACITET

STORM-1800-1: 150 KG

STORM-1800-2: 300 KG

KAPACITET AVSER NEDKYLNING FRÅN +70°C TILL +3°C PÅ 90 MIN MED EN MATTJOCKLEK PÅ 50 mm OCH ISO-PAKET SOM REFERENS FÖRDELAT PÅ EN 16-KANTINERS VAGN. DE FLESTA MATRÄTTER KYLS NER BETYDLIGT SNABBARE.

STORM-1800F-1: 120 KG

STORM-1800F-2: 240 KG

KAPACITET AVSER INFrysNING FRÅN +70 TILL -18 GRADER PÅ 240 MINUTER.

EXTRAUTRUSTNING

BELYSNING

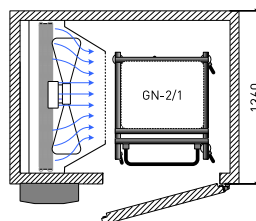
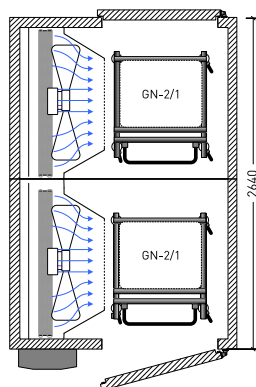
TUNNELUTFÖRANDE

SEPARAT FÖRÅNGARE FÖR LAGERKYLA

MONTERING

INBYGGD DATALOGGNING MED USB-UTTAG

CAREL SERIEANSLUTNINGSMODUL



STORM 1800
SNABBNED-
KYLNINGSRUM



HELT I ROSTFRITT

Rummet är tillverkat helt i rostfritt stål och anpassat för en eller två gejdervagn GN 2/1 och levereras i moduler. Det kan anpassas med luftstyrplåtar för en mängd olika typer av gejdervagnar.

KYLTEKNIK:

Utrustad med den på marknaden helt unika tekniken **Direkt kylning**.

En stor kraftig fläkt med hög kapacitet.

Kraftiga förångare för effektiv nedkylning och mindre uttorkning av produkterna.

Varje kyl/fläktpaket kyler en vagn för att garantera en jämn nedkylning.

Luftstyrplåtar anpassat efter kantinvagn.

Energieffektiv nedkylning.

TEKNIK & EFFEKT

CENTRALKYLA

MODELL	ELANSLUTNING	ANSLUTNINGSEFFEKT	NEDKYL- /INFrysSKAP	KYLBEHOV (kW)	KÖLDMEDIE
STORM-1800-1	3 × 400 VAC+N/10 A	3,6 kW	150 KG /-	18,0/-15°C+0,8/-10°C	R-452A*
STORM-1800-2	3 × 400 VAC+N/16 A	7,2 kW	300 KG /-	2x18,0/-15°C+1,1/-10°C	R-452A*
STORM-1800F-1	3 × 400 VAC+N/10 A	3,8 kW	150 KG /120 KG	18,0/-30°C+0,8/-30°C	R-452A*
STORM-1800F-2	3 × 400 VAC+N/16 A	7,4 kW	300 KG /240 KG	2x18,0/-15°C+1,1/-30°C	R-452A*

*CO2 eller annat köldmedie kan levereras enligt önskemål efter förfrågan.

OBS! KYLBEHOV: En dimensionerad effekt. Skåpet behöver gå ner lägre i temperatur. Kontakta oss vid frågor.

KYL & FRYSRUM

KYL- & FRYSSKÅP

BAGERI

SNABBNEDKYLNING/BLASTCHILLER

NEDKYLNING

KYLBÄNKAR

SERVERINGSLINJER

VÄGGKYLAR / AIRFRONT

KONDITORIMONTRAR

DELIKATESSDISKAR

VINKYLAR

HAGLUND INDUSTRI AB
STORA VÄGEN 8, 523 61 GÄLLSTAD, SWEDEN / VÄXEL: +46 (0) 321-299 90
INFO@HAGLUNDINDUSTRI.SE / WWW.HAGLUNDINDUSTRI.SE



**HAGLUND
INDUSTRI**
KYLA I ALLA FORMER