

HAGLUND INDUSTRI

MONTRAR & DISPLAYER

2024



HAGLUND INDUSTRI
KYLA | ALLA FORMER

150 ÅR AV UTVECKLING MÄRKS I DETALJERNA

I fem generationer har familjen Haglund haft egen tillverkning i fabriken i Gällstad. Från det tidiga bleckplåtslageriet till dagens högkvalitativa kylar har grundreceptet varit detsamma: lyssna på kunderna, var noggrann med detaljerna och sluta aldrig att utveckla teknik och funktion. Det är den traditionen som finns inbyggd i alla våra produkter och ger en finish och hållbarhet som gör oss smått unika. Produkterna är dessutom grundligt testade. Först av oss, sedan av våra kunder. Prova själv och märk skillnaden.

VÄLKOMMEN ATT KONTAKTA OSS FÖR EN OFFERT

Varje restaurang och servering har sina specifika krav. Vi hjälper gärna till att hitta den lösning som passar er bäst. Ring eller maila oss och berätta vad du behöver så ger vi ett förslag.

MAILA OSS PÅ: SALES@HAGLUNDINDUSTRI.SE

ELLER RING: +46 (0) 321-29 990

- 3 MONTRAR & DISPLAYER
- 5 SMAKA KYLMONTER
- 7 KYLDISPLAY / KONDITORIMONTER
- 9 KYLBÄNK & KYLMONTER
- 10 SERVERINGSMONTER
- 11 DELIKAT DELIKATESSDISKAR



**HAGLUND
INDUSTRI**
KYLA I ALLA FORMER

MONTRAR & DISPLAYER

KYLDISPLAY / KYLBÄNK & KYLMONTER / SERVERINGSMONTRAR

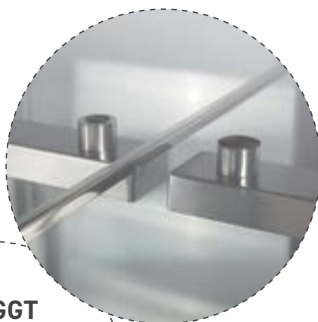
VÅRA MONTRAR OCH DISPLAYER HAR VI UNDER MÅNGA ÅR UTVECKLAT OCH FÖRFINAT.

VÅR MÅLSÄTTNING HAR VARIT ATT UTVECKLA MARKNADENS MEST ENERGIEFFEKTIVA MONTRAR OCH DISPLAYER MED EN BYGGKVALITET VI ÄR STOLTA ÖVER. MATERIÄLEN VI ANVÄNDER HÅLLER GENOMGÅENDE HÖG KVALITET OCH ÄR OPTIMERADE FÖR LÄGSTA MÖJLIGA ENERGI FÖRBRUKNING. VI VILL VARA SÄKRA PÅ ATT VÅRA KUNDER I DET PROFESSIONELLA KÖKET HAR DE BÄSTA REDSKAPEN FÖR EN LYCKAD OCH HÖGKVALITATIV EXPONERING AV SINA PRODUKTER! SAMTLIGA PRODUKTER ÄR SOM ALLT PÅ HAGLUND INDUSTRI SVENSKTILLVERKAT.

KYLDISPLAY: SNYGG EXPONERING



**SNYGGT
INTEGRERAD
LED-BELYSNING
PÅ VARJE
HYLLPLAN.**



**DUBBLA
TEMPERATUR-
ZONER (TILLVAL)**
Mellanvägg för dubbla
temperaturzoner
och separerade
utrymmen.



**STOMMEN BYGGD I
ROSTFRITT STÅL**

Front, gavlar, topp,
skjuddörrar med
isolerglas.



JÄMN KYLA

Sinnrikt luftfördelningssystem
utvecklat av oss fördelar kylan
jämnt på alla hyllplan. Detta
ger längre hållbarhet på
produkterna och minskad
energiförbrukning.

* Montern på bilden är extrautrustad och ej i standardutförande



4 SKÄL ATT VÄLJA MONTRAR & DISPLAYER

1. EXPONERING

Perfekt till din serveringslinje för exponering av t.ex smörgåsar, bakverk, sallader, såser m.m. Enkel att fylla på från insidan.

2. EFFEKTIVT KYLSYSTEM

Som alla våra produkter testar vi dem flitigt i tuff miljö och har en egen teknik för att kyla kompressorn på ett bra sätt och ha hållbarhet i produkten.

3. SAMMA KYLTEMPERATUR I HELA MONTERN

Vårt unika luftfördelningssystem ger en mycket jämn kyla i hela montern.

4. FLEXIBEL

Vi kan tillverka montrar och displayer efter andra mått om så önskas.



KYLBÄNK &
KYLMONTER

ELEKTRONISK STYRNING

Separat strömbrytare för att stänga av belysningen.

UV-LIMMAD
GLASKLOCKA



SMAKA KYLMONTER

NYHET! SJÄLVBETJÄNING OCH SÄLJANDE EXPONERING.

SMAKA ÄR EN NY SERIE MONTRAR. DESIGNAD FÖR ATT PASSA IN I MODERNA MILJÖER FÖR ATT PRESENTERA DINA VAROR PÅ ETT SÄLJANDE SÄTT – NÄRA KUNDEN.

EGENSKAPER SOM LÅG ENERGIFÖRBRUKNING, STILREN DESIGN OCH ENKEL RENGÖRING HAR FÅTT FLERA, KAFÉER ATT VÄLJA SMAKA FRÅN START. DE UPPSKATTAR ÄVEN FLEXIBILITETEN OCH MÖJLIGHETEN ATT SKAPA KUNDANPASSADE VERSIONER.



MONSUN KYLAGGREGAT

Energieffektivt kylaggregat är utvecklat av våra tekniker och produktutvecklare vilket ger er en mycket låg driftkostnad och lång livslängd på produkten.

BRETT URVAL

Vi har ett brett urval av montrar i standardutförande och vi kan också på ett enkelt sätt måttanpassa dem efter era önskemål.

LÖSTAGBART DAMMFILTER

Enkelt underhåll för våra slutanvändare är något vi jobbar med att förbättra. Löstagbart dammfilter och en styrning som ger ett larm när det är dags att rengöra filtret underlättar för er och minimerar risken för problem med kylan och förlänger livslängden.



Bild:Utrustad med hostskydd och 2 hyllor istället för 3.

**SMAKA
16SA**



Bild:Extrautrustad med nattgardin

**SMAKA
08HA**

LUFTPELARE

Vår egenutvecklade och unika luftfördelningsteknik ger mycket jämn kyla och minimal uttorkning av produkter samtidigt som hyllstorleken och ytan för produkter blir maximal.



MJUKSTÄNGANDE SKJUTDÖRRAR (TILLVAL)

Rostfria kullager av hög kvalitet och mjukstängande dörrar som lyfter sig vid öppning.

INTEGRERAD NATTGARDIN (TILLVAL)



SMAKA

KYLDISPLAYER

STÄNGDA KYLDISPLAYER

MODELL	HYLLOR	MÅTT
SMAKA-06SA	3 ST	600x700x1300
SMAKA-08SA	3 ST	800x700x1300
SMAKA-10SA	3 ST	1000x700x1300
SMAKA-12SA	3 ST	1200x700x1300
SMAKA-14SA	3 ST	1400x700x1300
SMAKA-16SA	3 ST	1600x700x1300
SMAKA-20SA	3 ST	2000x700x1300

EXTRAUTRUSTNING

GLASKLOCKA

HOSTSKYDD

FÄLLBART FRONTGLAS

KYLDISPLAYER MED DUBBLA SEPARERADE TEMPERATURZONER

MODELL	VÄNSTER ZON	HÖGER ZON	MÅTT
SMAKA-D16SA-01	600 mm	1 000 mm	1600x700x1300
SMAKA-D16SA-02	800 mm	800 mm	1600x700x1300
SMAKA-D20SA-01	600 mm	1 400 mm	2000x700x1300
SMAKA-D20SA-02	800 mm	1 200 mm	2000x700x1300
SMAKA-D20SA-03	1 000 mm	1 000 mm	2000x700x1300
SMAKA-D24SA-01	800 mm	1 600 mm	2400x700x1300
SMAKA-D24SA-02	1 000 mm	1 400 mm	2400x700x1300
SMAKA-D24SA-03	1 200 mm	1 200 mm	2400x700x1300

EXTRAUTRUSTNING

GLASKLOCKA

HOSTSKYDD

FÄLLBART FRONTGLAS

ÖPPNA KYLDISPLAYER (AVSEDD FÖR DRYCK)

MODELL	HYLLOR	MÅTT (mm)
SMAKA-08A	2 ST	800x700x1300
SMAKA-10A	2 ST	1000x700x1300
SMAKA-08HA	3 ST	800x700x1500
SMAKA-10HA	3 ST	1000x700x1500

EXTRAUTRUSTNING

GLASKLOCKA

HOSTSKYDD

NEUTRAL DISPLAY

MODELL	HYLLMÅTT (mm)	MÅTT (mm)
SMAKA-08SN	685x560	800x700x1300
SMAKA-10SN	885x560	1000x700x1300
SMAKA-12SN	1085x560	1200x700x1300
SMAKA-14SN	1285x560	1400x700x1300
SMAKA-16SN	1485x560	1600x700x1300
SMAKA-18SN	2x(805x560)	1800x700x1300
SMAKA-20SN	2x(805x560)	2000x700x1300

STANDARD: STOMME TILLVERKAD HELT I ROSTFRITT STÅL / UNIK LUFTFÖRDELNINGSTEKNIK FÖR JÄMN TEMPERATUR I MONTERN / LED-BELYSNING PÅ ALLA HYLLPLAN / SKJUTDÖRRAR PÅ EXPEDITSIDAN (STÄNGD MOT KUND) / ISOLERGLAS

SMAKA
16SA



Bild: Utrustad med hostskydd och 2 hyllor istället för 3.

NYHET:
Nu med R-290
miljövänligt
köldmedie!

SMAKA
08HA



Bild: Extrautrustad med nattgardin.

NYHET:
Nu med R-290
miljövänligt
köldmedie!

TILLBEHÖR SMAKA

ALLA SMAKA KYLDISPLAYER

EXTRAUTRUSTNING

MJUKSTÄNGANDE HÄNGANDE SKJUTGLAS
MED ROSTFRIA KULLAGER MIN. BREDD 800 mm
LÅS
LUTANDE FRONTGLAS
LUTANDE HYLLOR
ANNAT DJUP
ANNAN HÖJD
2 HYLLOR ISTÄLLET FÖR 3
LED 2700K

EXTRAUTRUSTNING

CENTRALKYLA
KÖLDBÄRARE
VÄTSKEKYLT AGGREGAT
CO2 KÖLDMEDIE
NATTGARDIN (ÖPPEN MONTER)
SKJUTDÖRRAR I FRONT (800-2000)
INVÄNDIG SPEGEL
INDRAG FRONT, SPECIALMÅTT
ELEKTRONISK HYGROSTAT
DUBBLA LED/HYLLA



TEKNIK & EFFEKT

CENTRALKYLA

MODELL	ANSLUTNINGSEFFEKT*	ELANSLUTNING	KYLBEHOV (W)	KÖLDMEDIE
SMAKA-06SC	200 W	230 V/10 A	400/-10°C	*
SMAKA-08SC	200 W	230 V/10 A	500/-10°C	*
SMAKA-10SC	200 W	230 V/10 A	550/-10°C	*
SMAKA-12SC	200 W	230 V/10 A	600/-10°C	*
SMAKA-14SC	200 W	230 V/10 A	700/-10°C	*
SMAKA-16SC	200 W	230 V/10 A	800/-10°C	*
SMAKA-20SC	250 W	230 V/10 A	1000/-10°C	*
SMAKA-24SC	250 W	230 V/10 A	1200/-10°C	*
SMAKA-08C	200 W	230 V/10 A	800/-10°C	*
SMAKA-10C	200 W	230 V/10 A	1000/-10°C	*
SMAKA-08HC	200 W	230 V/10 A	1100/-10°C	*
SMAKA-10HC	200 W	230 V/10 A	1300/-10°C	*

INBYGGT AGGREGAT

MODELL	ANSLUTNINGSEFFEKT*	ELANSLUTNING	KÖLDMEDIE
SMAKA-06SA	500 W	230 V/10 A	R-290
SMAKA-08SA	500 W	230 V/10 A	R-290
SMAKA-10SA	600 W	230 V/10 A	R-290
SMAKA-12SA	600 W	230 V/10 A	R-290
SMAKA-14SA	800 W	230 V/10 A	R-290
SMAKA-16SA	800 W	230 V/10 A	R-290
SMAKA-20SA	950 W	230 V/10 A	R-290
SMAKA-08A	800 W	230 V/10 A	R-290
SMAKA-10A	800 W	230 V/10 A	R-290
SMAKA-08HA	800 W	230 V/10 A	R-290
SMAKA-10HA	800 W	230 V/10 A	R-290
SMAKA-D16SA-01	800 W	230 V/10 A	R-290
SMAKA-D16SA-02	800 W	230 V/10 A	R-290
SMAKA-D20SA-01	950 W	230 V/10 A	R-290
SMAKA-D20SA-02	950 W	230 V/10 A	R-290
SMAKA-D20SA-03	950 W	230 V/10 A	R-290
SMAKA-D24SA-01	1200 W	230 V/10 A	R-290
SMAKA-D24SA-02	1200 W	230 V/10 A	R-290
SMAKA-D24SA-03	1200 W	230 V/10 A	R-290

*Efter förfrågan

KYLBÄNK & KYLMONTER

MONTRAR / DISKAR

KYLBRUNN MED INBYGGT AGGREGAT

MODELL	MODELL	DÖRRAR	MÅTT (mm)
MMKB-08A	MMKB-08A-RAK	1 ST	800x650x900/1700
MMKB-12A	MMKB-12A-RAK	2 ST	1200x650x900/1700
MMKB-16A	MMKB-16A-RAK	2 ST	1600x650x900/1700

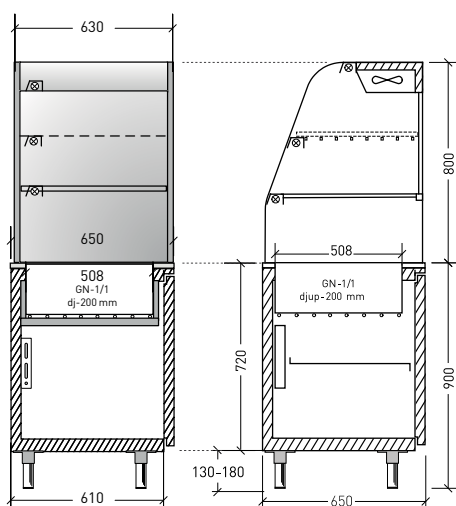
KYLBRUNN MED CENTRALKYLA

MODELL	MODELL	DÖRRAR	MÅTT (mm)
MMKB-08C	MMKB-08C-RAK	1 ST	800x650x900/1700
MMKB-12C	MMKB-12C-RAK	2 ST	1200x650x900/1700
MMKB-16C	MMKB-16C-RAK	2 ST	1600x650x900/1700

STANDARD: KYLMONTER MED STOMME I ROSTFRITT / GAVLAR I GLAS / SKJUTDÖRRAR AV ISOLERGLAS PÅ EXPEDITSIDA / FÅLLBARA LUCKOR PÅ KUNDSIDA / KYLBÄNK HELT I ROSTFRITT / KYLT UNDERSKÅP MED FLYTTBAR HYLLA / LEVERERAS MED INBYGGT KYLAGGREGAT ELLER CENTRALKYLA / BELYSNING PÅ ALLA HYLLOR (3 ST) / KYLBRUNN FÖR DRYP MED SEPARAT STYRNING / ROUND-UP

EXTRAUTRUSTNING

C02



KYLBÄNK & KYLMONTER



50%
LUFTFUKTIGHET
+22°C



ALLA MODELLER
KAN FÅS I RAKT
ELLER ROUND-UP
UTFÖRANDE

SEPARATA
KYLSYSTEM
UPPE OCH
NERE

TEKNIK & EFFEKT

INBYGGT AGGREGAT

MODELL	ELANSLUTNING	ANSLUTNINGSEFFEKT	KÖLDMEDIE
MMKB-08A	230/10A	600 W	R-290
MMKB-12A	230/10A	700 W	R-290
MMKB-16A	230/10A	700 W	R-290

CENTRALKYLA

MODELL	ELANSLUTNING	ANSLUTNINGSEFFEKT	KYLBEHOV (W)	KÖLDMEDIE
MMKB-08C	230/10A	200 W	600 W/-10°C	R-134a/R-452A*
MMKB-12C	230/10A	200 W	700 W/-10°C	R-134a/R-452A*
MMKB-16C	230/10A	200 W	800 W/-10°C	R-134a/R-452A*

*C02 eller annat köldmedie kan levereras enligt önskemål efter förfrågan.

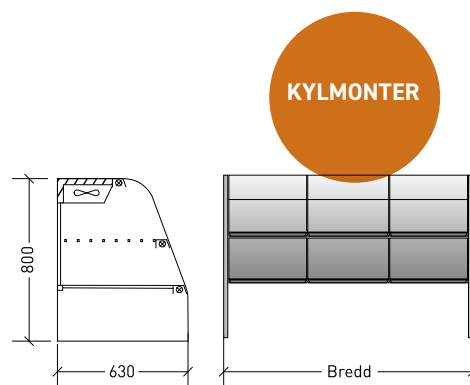
SERVERINGSMONTRAR

MONTRAR

KYLMONTER

MODELL	MODELL	MÅTT (mm)
RUK-800	RUK-800-RAK	800
RUK-1200	RUK-1200-RAK	1200
RUK-1600	RUK-1600-RAK	1600

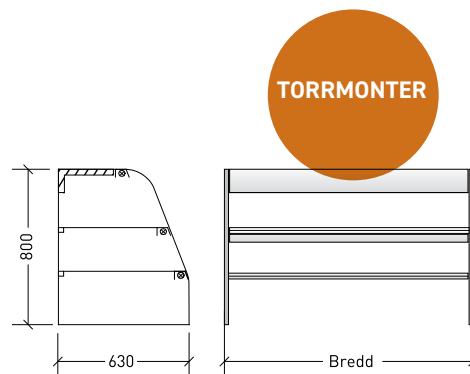
STANDARD: STOMME I ROSTFRITT STÅL / GAVLAR I GLAS / SKJUTDÖRRAR AV ISOLERGLAS PÅ EXPEDITSIDA / FÄLLBARA LUCKOR PÅ KUNDSIDA / ÖVRE HYLLPLAN ÄR GALLERHYLLA / NEDRE HYLLA AV ISOLERGLAS / FÖR ANSLUTNING TILL CENTRALKYLA ALT SEPARAT PLACERAT KYLAGGREGAT / FLÄKTFÖRÅNGARE GER EN JÄMN TEMPERATUR I HELA MONTERN / BELYSNING PÅ ALLA HYLLOR (3 ST) / ÖPPNINGSBARA LUCKOR PÅ KUNDSIDAN



TORRMONTER

MODELL	MODELL	MÅTT (mm)
RUT-800	RUT-800-RAK	800
RUT-1200	RUT-1200-RAK	1200
RUT-1600	RUT-1600-RAK	1600

STANDARD: STOMME I ROSTFRITT STÅL / GAVLAR I GLAS / HOSTSKYDD PÅ KUNDSIDA / ÖPPEN PÅ KUNDSIDA / GLASHYLLOR / BELYSNING PÅ ALLA HYLLOR (3 ST)



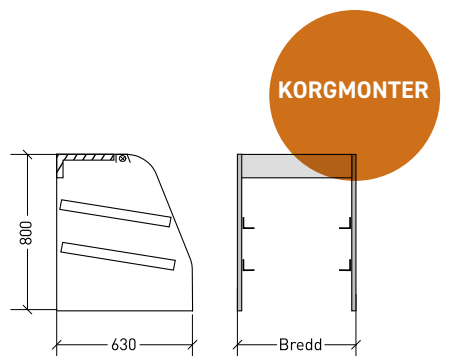
KORGMONTER

MODELL	MODELL	KORGAR	MÅTT (mm)
RUD-1	RUD-1-RAK	2 ST	570
RUD-2	RUD-2-RAK	4 ST	1095

STANDARD: STOMME I ROSTFRITT STÅL / 2 PAR GEJDRAR FÖR DISKKORGAR 500x500 mm. / GAVLAR I GLAS

EXTRAUTRUSTNING

KYLAGGREGAT



TEKNIK & EFFEKT

INBYGGT AGGREGAT

MODELL	ELANSLUTNING	ANSLUTNINGSEFFEKT	KYLBEHOV (W)	KÖLDMEDIE
RUK-800	230V/10A	300 W	500	R-290
RUK-1200	230V/10A	300 W	700	R-290
RUK-1600	230V/10A	400 W	900	R-290

DELIKAT DELIKATESSDISKAR

EFFEKTIV EXPONERING.

DELIKAT ÄR NAMNET PÅ EN NY SERIE DELIKATESSDISKAR. GE DINA FINASTE PRODUKTER DEN SMAKFULLA INRAMNING DE FÖRTJÄNAR. STILREN DESIGN OCH ROBUST KONSTRUKTION MED ENERGIEFFEKTIV TEKNIK.

DELIKAT PASSAR LIKA BRA OAVSETT OM DU SÄLJER OST, KÖTT, CHARKUTERIER ELLER FISK OCH SKALDJUR. VI ANPASSAR INREDNINGEN TILL VARORNA. I FISKVERSIONEN ÄR ALLT ROSTFRITT SYRAFAST, HELA YTAN KAN SPOLAS AV OCH AVLOPPET HAR EN SILHINK.



SKÄRBRÄDOR

Anpassad för disken finns skärbrädor i olika färger beroende på vilken produkt som skall hanteras.



FÄLLBART FRONTGLAS

För enkel rengöring och åtkomst av skyltning framifrån.

TÅL TUFFA TAG

DELIKAT tillverkas i rostfritt stål och med härdat glas för högsta kvalitetsstandard.

LÄGENERGIFLÄKTAR

Utrustad med våra erkänt energieffektiva fläktar.

LÄTT ATT HÅLLA REN

DELIKAT är exemplariskt enkel att rengöra. Innerplåtar lyfts enkelt upp för smidig rengöring av helsvetsad balja.

I NYTT LJUS

Den integrerade LED-belysningen är snål med energin men visar generöst upp dina delikatesser.



KYLDA LÅDOR

För extra kylförvaring kan diskarna utrustas med lådor.

DELIKAT

DELIKATESSDISKAR

CENTRAKYLA - RAK MED KYLDA LÅDOR

MODELL	LÅDOR	MÅTT
DELIKAT-120C	2 ST	1200x1150x1220
DELIKAT-160C	3 ST	1600x1150x1220
DELIKAT-200C	4 ST	2000x1150x1220
DELIKAT-240C	5 ST	2400x1150x1220

MONTER I VINKEL

MODELL	MÅTT
DELIKAT-V90C	1700x1150x1220

INBYGGT AGGREGAT MED KYLDA LÅDOR

MODELL	MÅTT
DELIKAT-120A	1200x1150x1220
DELIKAT-160A	1600x1150x1220
DELIKAT-200A	2000x1150x1220
DELIKAT-240A	2400x1150x1220

EXTRAUTRUSTNING

- _____ DIMBAR LED
- _____ TILLBEHÖRSSKENA
- _____ HYLLA
- _____ FÄLLBART FRONTGLAS
- _____ SILHINK
- _____ SYRAFAST ROSTFRITT
- _____ STATISK KYLA
- _____ RAKT FRONTGLAS
- _____ KÖLDBÄRARE



DELIKAT
V90



DELIKAT
160



KYL & FRYSRUM

KYL- & FRYSSKÅP

BAGERI

SNABBNEDKYLNING/BLASTCHILLER

NEDKYLNING

KYLBÄNKAR

SERVERINGSLINJER

VÄGGKYLAR / AIRFRONT

KONDITORIMONTRAR

DELIKATESSDISKAR

VINKYLAR



HAGLUND INDUSTRI AB
STORA VÄGEN 8, 523 61 GÄLLSTAD, SWEDEN / VÄXEL: +46 (0) 321-299 90
INFO@HAGLUNDINDUSTRI.SE / WWW.HAGLUNDINDUSTRI.SE



**HAGLUND
INDUSTRI**
KYLA I ALLA FORMER