



HAGLUND INDUSTRI

KYL & FRYSSKÅP 2024



HAGLUND INDUSTRI

KYLA I ALLA FORMER

150 ÅR AV UTVECKLING MÄRKS I DETALJERNA

I fem generationer har familjen Haglund haft egen tillverkning i fabriken i Gällstad. Från det tidiga bleckplåtslageriet till dagens högkvalitativa kylar har grundreceptet varit detsamma: lyssna på kunderna, var noggrann med detaljerna och sluta aldrig att utveckla teknik och funktion. Det är den traditionen som finns inbyggd i alla våra produkter och ger en finish och hållbarhet som gör oss smått unika. Produkterna är dessutom grundligt testade. Först av oss, sedan av våra kunder. Prova själv och märk skillnaden.

VÄLKOMMEN ATT KONTAKTA OSS FÖR EN OFFERT

Varje restaurang och servering har sina specifika krav. Vi hjälper gärna till att hitta den lösning som passar er bäst. Ring eller maila oss och berätta vad du behöver så ger vi ett förslag.

MAILA OSS PÅ: SALES@HAGLUNDINDUSTRI.SE

ELLER RING: +46 (0) 321-29 990

3 KYL- & FRYSSKÅP

5 BRIS 600

7 BRIS 850

10 TILLBEHÖR BRISSKÅP

11 BRIS C02

13 AVFALLSSKÅP



**HAGLUND
INDUSTRI**
KYLA I ALLA FORMER

KYL- & FRYSSKÅP

BRIS 600 / BRIS 600 KOMBI / BRIS 850 / BRIS 850 KOMBI / BRIS 600 BAGERISKÅP

VÅR SKÅPSSERIE BRIS HAR VI UNDER MÅNGA ÅR UTVECKLAT OCH FÖRFINAT. VÅR MÅLSÄTTNING HAR VARIT ATT UTVECKLA MARKNADENS MEST ENERGIEFFEKTIVA SKÅP MED EN BYGGKVALITET VI ÄR STOLTA ÖVER. MATERIALEN VI ANVÄNDER HÅLLER GENOMGÅENDE HÖG KVALITET OCH ÄR OPTIMERADE FÖR LÅGSTA MÖJLIGA ENERGIFÖRBRUKNING. VI VILL VARA SÄKRA PÅ ATT VÅRA KUNDER I DET PROFFSSIONELLA KÖKET HAR DE BÄSTA REDSKAPEN FÖR EN LYCKAD OCH HÖGKVALITATIV MATLAGNING!

BRIS: TÄNK LÅNGSIKTIGT TÄNK KVALITET.

UTBYTBAR MAGNETLIST

Magnetlisterna i dörren är lätta att rengöra och kan vid behov bytas ut med ett handgrepp.



PROPAN

Vi levererar våra skåp med köldmediet Propan (R-290). Propan är ett miljövänligt köldmedie med minimal påverkan på växthuseffekten.



STÄLLBARA BEN 130-180 mm

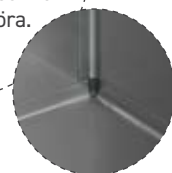


STYRENHET

Temperaturregleringen sköts av en elektronisk styrenhet med LED-display som i standardutförande levereras med funktioner för smart avfrostning, temperaturövervakning och elektronisk styrning av fläktar och LED-belysning.

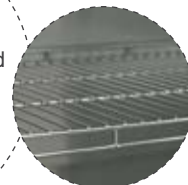
INVÄNDIGT RUNDADE HÖRN

För att skåpen ska vara lätta att rengöra har vi inte några skrymslen som är svåra att rengöra.



ROSTFRIA GALLERHYLLOR

Våra skåp levereras alltid med rostfria gallerhyllor som är monterade på flyttbara gejdrar.



VARVTALSSTYRDA LÅGENERGIFLÄKTAR

De främsta fördelarna med dessa fläktar är lägre energiförbrukning och mindre uttorkning av varorna. Att sen ljudnivån och därmed arbetsmiljön blir bättre är en bonus.

ENERGIOPTIMERAD ISOLERING MED LÅGT U-VÄRDE

Skåpen är isolerade med minst 60 mm polyuretan för att försäkra oss om att vi har ett så energitätt skåp som möjligt.

HYGIENISK OCH TÄT KAPSLING

För skåpets livslängd är det viktigt att det är hygieniskt och att det inte kommer in onödigt damm i maskinutrymmet. Vi har därför en tät och hygienisk ovansida samt en slät front.

INTEGRERAD FÖRÅNGARE

Vi har integrerat förångarfläkten i skåpets teknikutrymme. Det gör att den användbara skåpsvolymen blir större samtidigt som luftflödet optimerats för att spara energi.

FÖRSTÄRKT DÖRR / CHASSI

För att skåpen ska vara extra hållbara är de utrustade med kraftigare plåt i dörr och chassi.

SMART TÖVATTENLÅDA

Smart lösning på tölådan gör att den kan tas bort utan verktyg för enkel rengöring. Återvunnen värme från kompressorn används för att avdunsta vattnet.

LED-BELYSNING

Den belysning vi använder i våra skåp är av typen LED som har många fördelar:

- Lätt att rengöra då den är integrerad
- Vatten- och dammskyddad.
- Livslängd på > 50 000h gör att den i praktiken aldrig behöver bytas.
- Energiförbrukning som är upp till 85% lägre.
- Jämnt fördelad ljusspridning.



4 SKÅL ATT VÄLJA BRISSKÅP

1. ENERGIEFFEKTIVT KYLSYSTEM

Med expansionsventil som standard, Propan (R-290) som kylmedel, samt att kylluft till kondensorn tas från golvet ger BRIS hög effektivitet till låg energiförbrukning under alla klimatförhållanden. Tekniken möjliggör också tätare placering mot vägg eftersom baksidan ventileras.

2. ROSTFRIA GALLERHYLLOR

5 stycken rostfria gallerhyllor monterade på flyttbara rostfria gejdor som är både snygga, praktiska och hållbara är standard för oss.

3. EXTRA VOLYM

Utrymmet i köket är ofta begränsat, men med våra skåp tar du vara på den invändiga volymen. Konstruktionen ger maximalt med plats för kylda varor.

4. MILJÖVÄNLIGT KÖLDMEDIE

Alla produkter kan levereras anpassat för miljövänligt köldmedie som CO2, Köldbärare eller annat köldmedie som finns på marknaden, hittar du det inte i katalogen så skicka oss gärna en förfrågan.



MILJÖVÄNLIG



BRIS 600

KYL- FRYSSKÅP

BRIS 600

INBYGGT AGGREGAT

MODELL	TYP	MÅTT(mm)
BRIS-600KA	KYL	600x765x2160
BRIS-600UA	UTVIDGAD KYL*	600x765x2160
BRIS-600FA	FRYS	600x765x2160 **

CENTRALKYLA

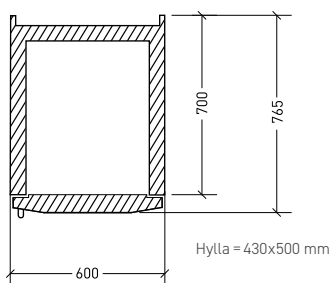
MODELL	TYP	MÅTT (mm)
BRIS-600KC	KYL	600x765x2160
BRIS-600UC	UTVIDGAD KYL*	600x765x2160
BRIS-600FC	FRYS	600x765x2160
BRIS-600KCL	KYL	600x765x1950
BRIS-600FCL	FRYS	600x765x1950

STANDARD: LÅS / HELT I ROSTFRITT / 5 ST ROSTFRIA GALLERHYLLOR / ROSTFRI TÖVATTENTORK / SKYDDSLACKAD FÖRÅNGARE / DELAT HYGIENTAK (C-KYLA) / LÅGENERGIFLÄKTAR /

* Elavfrostning, upptiningsfunktion och torrkyla, temperaturområde = -5°C - +12°C.

** Elektronikskatt tillkommer med 535 kr (gäller fr. 1/1 2024) för denna produkt för de som inte är registrerade lagerhållare hos Skatteverket. För mer info kontakta oss eller Skatteverket. (Denna information gäller när denna katalog gick på tryck.)

Skåp för centralkyla kan levereras för alla på marknaden förekommande köldmedier, dels med termisk expansionsventil dels med elektronisk expansionsventil. Ventil för R-452A (frys) eller R-134a (kyl) ingår.



STÄLLBARA BEN
130 - 180 mm

LÅG OCH BEKVÄM LJUDNIVÅ

BRIS-serien är försedda med varvtalsreglerade fläktar med ljudoptimerade fläktblad. Förstärkt konstruktion på strategiska ställen och tjockare plåt gör att skåpen har en låg och bekväm ljudnivå.

TEKNIK & EFFEKT

INBYGGT AGGREGAT

MODELL	ELANSLUTNING	ANSLUTNINGSEFFEKT	KÖLDMEDIE
BRIS-600KA	230 V / 10 A	360 W	R-290
BRIS-600UA	230 V / 10 A	620 W	R-290
BRIS-600FA	230 V / 10 A	640 W	R-290

CENTRALKYLA

MODELL	ELANSLUTNING	ANSLUTNINGSEFFEKT	KYLBEHOV (W)	KÖLDMEDIE
BRIS-600KC	230 V / 10 A	145 W	250/-8°C	R-134a/R-452A*
BRIS-600UC	230 V / 10 A	605 W	250/-8°C	R-134a/R-452A*
BRIS-600FC	230 V / 10 A	630 W	300/-28°C	R-452A*

*CO2 eller annat köldmedie kan levereras enligt önskemål efter förfrågan.

BRIS 600 KOMBI

KYL- FRYSSKÅP

INBYGGT AGGREGAT

MODELL	TYP	MÅTT (mm)
BRIS-600KKA	KYL/KYL	600x765x2160
BRIS-600KFA	KYL/FRYS	600x765x2160**
BRIS-600NKA	NEDKYLNING/KYL	600x765x2160
BRIS-600NFA	NEDKYLNING/FRYS	600x765x2160**
BRIS-600KFA	KYL/FRYS	600x765x2160**

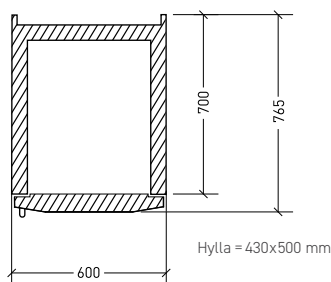
CENTRALKYLA

MODELL	TYP	MÅTT (mm)
BRIS-600KCC	KYL/KYL	600x765x2160
BRIS-600KFC	KYL/FRYS	600x765x2160
BRIS-600NCC	NEDKYLNING/KYL	600x765x2160
BRIS-600NFC	NEDKYLNING/FRYS	600x765x2160
BRIS-600KFA	KYL/FRYS	600x765x2160**

STANDARD: HELT I ROSTFRITT / 4 ST ROSTFRIA GALLERHYLLOR / LÅS (ÖVRE SKÅP) / ROSTFRI TÖVATTENTORK / LÅGENERGIFLÄKTAR / DELAT HYGIENTAK (C-KYLA) / SKYDDSLACKAD FÖRÅNGARE / NEDKYLNINGSDEL TIMERSTYRD

** Elektronikskatt tillkommer med 535 kr (gäller fr. 1/1 2024) för denna produkt för de som inte är registrerade lagerhållare hos Skatteverket. För mer info kontakta oss eller Skatteverket. (Denna information gäller när denna katalog gick på tryck.)

Skåp för centralkyla kan levereras för alla på marknaden förekommande köldmedier, dels med termisk expansionsventil dels med elektronisk expansionsventil. Ventil för R-452A (frys) eller R-134a (kyl) ingår.



NEDKYLNINGSKAPACITET = 15KG (4H)
SNABBNEDKYLNING = 7,5KG (90 MIN)

TEKNIK & EFFEKT

INBYGGT AGGREGAT

MODELL	ELANSLUTNING	ANSLUTNINGSEFFEKT	NEDKYLNINGSKAPACITET	KÖLDMEDIE
BRIS-600KKA	230 V / 10 A	625 W **	-	R-290
BRIS-600KFA	230 V / 10 A	650 W **	-	R-290
BRIS-600NKA	230 V / 10 A	1050 W **	15 KG (4h)	R-290
BRIS-600NFA	230 V / 10 A	1080 W **	15 KG (4h)	R-290

CENTRALKYLA

MODELL	ELANSLUTNING	ANSLUTNINGSEFFEKT	NEDKYLNINGSKAPACITET	KYLBEHOV (W)	KÖLDMEDIE
BRIS-600KCC	230 V / 10 A	125 W **	-	300/-8°C	R-134a/R-452A*
BRIS-600KFC	230 V / 10 A	625 W **	-	200/-8°C + 200/-28°C	R-134a/R-452A*
BRIS-600NCC	230 V / 10 A	680 W **	15 KG (4h)	900/-10°C + 200/-8°C	R-134a/R-452A*
BRIS-600NFC	230 V / 10 A	680 W **	15 KG (4h)	900/-10°C + 200/-28°C	R-134a/R-452A*

* CO2 eller annat köldmedie kan levereras enligt önskemål efter förfrågan.

** Kan levereras med 2 st separata matningar.

BRIS 600
KOMBI



STÄLLBARA
BEN
130 - 180 mm

PLATSBRIST PÅ
GOLVET?

Bygg på höjden med våra kombiskåp som finns i många olika varianter.

BRIS 850

KYL- FRYSSKÅP

INBYGGT AGGREGAT

MODELL	TYP	MÅTT (mm)
BRIS-850KA	KYL	850x765x2160
BRIS-850UA	UTVIDGAD KYL*	850x765x2160
BRIS-850FA	FRYS	850x765x2160 **

CENTRALKYLA

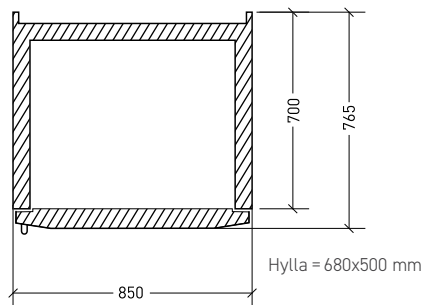
MODELL	TYP	MÅTT (mm)
BRIS-850KC	KYL	850x765x2160
BRIS-850UC	UTVIDGAD KYL*	850x765x2160
BRIS-850FC	FRYS	850x765x2160
BRIS-850KCL	KYL	850x765x1950
BRIS-850FCL	FRYS	850x765x1950

STANDARD: LÅS / HELT I ROSTFRITT / 5 ST ROSTFRIA GALLERHYLLOR / ROSTFRI TÖVATTENTORK / SKYDDSLACKAD FÖRÅNGARE / DELAT HYGIENTAK (C-KYLA) / LÅGENERGIFLÄKTAR

* Elavfrostning, upptiningsfunktion och torrkyla, temperaturområde = -5°C - +12°C.

** Elektronikskatt tillkommer med 535 kr (gäller fr. 1/1 2024) för denna produkt för de som inte är registrerade lagerhållare hos Skatteverket. För mer info kontakta oss eller Skatteverket. (Denna information gäller när denna katalog gick på tryck.)

Skåp för centralkyla kan levereras för alla på marknaden förekommande köldmedier, dels med termisk expansionsventil dels med elektronisk expansionsventil. Ventil för R-452A (frys) eller R-134a (kyl) ingår.



BRIS 850



STÄLLBARA
BEN
130-180 mm

LÅG OCH BEKVÄM LJUDNIVÅ

BRIS-serien är försedda med varvtalsreglerade fläktar med ljudoptimerade fläktblad. Förstärkt konstruktion på strategiska ställen och tjockare plåt gör att skåpen har en låg och bekväm ljudnivå.

TEKNIK & EFFEKT

INBYGGT AGGREGAT

MODELL	ELANSLUTNING	ANSLUTNINGSEFFEKT	KÖLDMEDIE
BRIS-850KA	230 V / 10 A	360 W	R-290
BRIS-850UA	230 V / 10 A	810 W	R-290
BRIS-850FA	230 V / 10 A	840 W	R-290

CENTRALKYLA

MODELL	ELANSLUTNING	ANSLUTNINGSEFFEKT	KYLBEHOV (W)	KÖLDMEDIE
BRIS-850KC	230 V / 10 A	145 W	300 / -8°C	R-134a/R-452A*
BRIS-850UC	230 V / 10 A	605 W	300 / -8°C	R-134a/R-452A*
BRIS-850FC	230 V / 10 A	630 W	350 / -28°C	R-452A*

*CO2 eller annat köldmedie kan levereras enligt önskemål efter förfrågan.

BRIS 850 KOMBI

KYL- FRYSSKÅP

INBYGGT AGGREGAT

MODELL	TYP	MÅTT (mm)
BRIS-850KKA	KYL/KYL	850x765x2160
BRIS-850KFA	KYL/FRYS	850x765x2160**
BRIS-850NKA	NEDKYLNING/KYL	850x765x2160
BRIS-850NFA	NEDKYLNING/FRYS	850x765x2160**
BRIS-850KFCA	KYL/FRYS	850x765x2160**

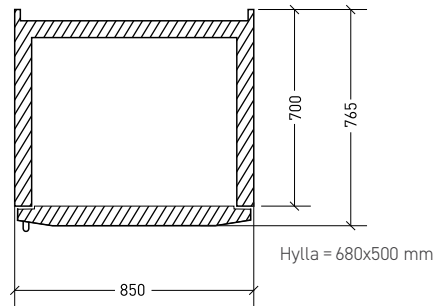
CENTRALKYLA

MODELL	TYP	MÅTT (mm)
BRIS-850KKC	KYL/KYL	850x765x2160
BRIS-850KFC	KYL/FRYS	850x765x2160
BRIS-850NKC	NEDKYLNING/KYL	850x765x2160
BRIS-850NFC	NEDKYLNING/FRYS	850x765x2160
BRIS-850KFCA	KYL/FRYS	850x765x2160**

STANDARD: HELT I ROSTFRITT / 4 ST ROSTFRIA GALLERHYLLOR / LÅS (ÖVRE SKÅP) / ROSTFRI TÖVATTENTORK / LÅGENERGIFLÄKTAR / DELAT HYGIENTAK (C-KYLA) / SKYDDSLACKAD FÖRÅNGARE / NEDKYLNINGSDEL TIMERSTYRD

** Elektronikskatt tillkommer med 535 kr (gäller fr. 1/1 2024) för denna produkt för de som inte är registrerade lagerhållare hos Skatteverket. För mer info kontakta oss eller Skatteverket. (Denna information gäller när denna katalog gick på tryck.)

Skåp för centralkyla kan levereras för alla på marknaden förekommande köldmedier, dels med termisk expansionsventil dels med elektronisk expansionsventil. Ventil för R-452A (frys) eller R-134a (kyl) ingår.



NEDKYLNINGSKAPACITET = 25KG (4H)
SNABBNEDKYLNING = 7,5KG (90 MIN)

TEKNIK & EFFEKT

INBYGGT AGGREGAT

MODELL	ELANSLUTNING	ANSLUTNINGSEFFEKT	NEDKYLNINGSKAPACITET	KÖLDMEDIE
BRIS-850KKA	230V / 10A	625 W **	-	R-290
BRIS-850KFA	230V / 10A	650 W **	-	R-290
BRIS-850NKA	230V / 10A	1050 W **	25 KG (4h)	R-290
BRIS-850NFA	230V / 10A	1050 W **	25 KG (4h)	R-290

CENTRALKYLA

MODELL	ELANSLUTNING	ANSLUTNINGSEFFEKT	NEDKYLNINGSKAPACITET	KYLBEHOV (W)	KÖLDMEDIE
BRIS-850KKC	230V / 10A	125 W **	-	300 / -8°C	R-134a/R-452A*
BRIS-850KFC	230V / 10A	650 W **	-	200 / -8°C + 250 / -28°C	R-134a/R-452A*
BRIS-850NKC	230V / 10A	875 W **	25 KG (4h)	1100 / -10°C + 200 / -8°C	R-134a/R-452A*
BRIS-850NFC	230V / 10A	875 W **	25 KG (4h)	1100 / -10°C + 250 / -28°C	R-134a/R-452A*

* CO2 eller annat köldmedie kan levereras enligt önskemål efter förfrågan.

**Kan levereras med dubbla separata anslutningar.

BRIS 850
KOMBI



STÄLLBARA
BEN
130 - 180 mm

PLATSBRIST PÅ GOLVET?

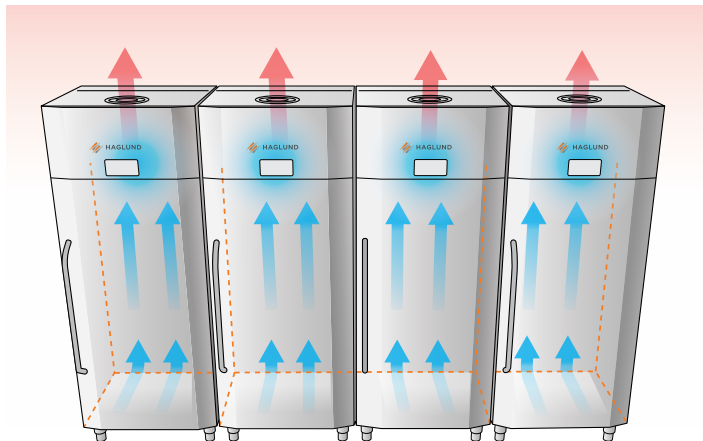
Bygg på höjden med våra kombiskåp som finns i många olika varianter.

ENERGIEFFEKTIV PÅ PAPPRET, ENERGIEFFEKTIVARE I VERKLIGHETEN

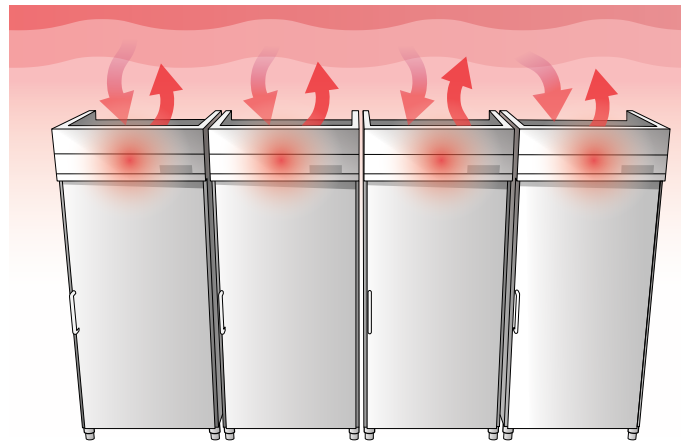
KYLNING ENLIGT TERMODYNAMIKENS LAGAR

KALL LUFT SJUNKER, DÄRFÖR TAR VI KYLLUFT TILL KOMPRESSORN FRÅN GOLVHÖJD DÄR LUFTEN ÄR KALLAST. DET GER LÄGRE ENERGIFÖRBRUKNING OCH SKILLNADEN MÄRKS MEST I VERKLIG MILJÖ.

HAGLUND BRIS



TRADITIONELLA SKÅP



FÖRDELAR:

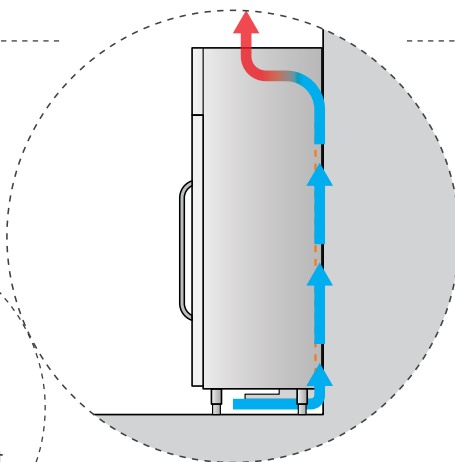
- Energieffektivare drift, som gör stor skillnad i praktiken.
- Kortare drifttider för kompressorn ger lägre ljudvolym och förlängd livslängd på kompressorn och andra komponenter.
- Hygientak, även på kyl/frys-skåp med inbyggd kompressor.
- Produkterna fungerar bra även i trånga utrymmen där det är lågt i tak.
- Lägre ljudnivå.
- Flera skåp kan placeras bredvid varandra, ny kall luft cirkuleras hela tiden upp till kompressorutrymmet.
- Skåpet kan placeras direkt mot vägg inner, ytter eller kylrumsvägg – sparar utrymme och minskar risken för kondens eftersom utrymmet ventileras.
- Temperatur som kyler kompressorn blir sällan högre än 20-25 grader.

VANLIGA PROBLEM:

- Kompressorn blir överhettad.
- Inget hygientak gör att mycket skräp samlas som inte går att rengöra.
- Då flera skåp står bredvid varandra värmer de upp luften. Kraven på att klara höga omgivningstemperaturer ökar.
- Problem att hålla temperaturen inne i skåpet.
- Temperaturen som kyler kompressorn kan bli 40-45 grader, speciellt när flera skåp står bredvid varandra i trånga utrymmen.
- Livslängden på alla komponenter kortas avsevärt.
- Hög energiförbrukning.

INTEGRERAD LUFTKANAL I RYGG

Kylluften till kompressorn sugas från golvet via en integrerad kanal i ryggen, tack vare detta kan skåpet ställas mot väggen utan luftspalt.



TILLBEHÖR BRISSKÅP

BRIS 600 / BRIS 600 KOMBI / BRIS 850 / BRIS 850 KOMBI / BRIS 600 BAGERISKÅP

TILLBEHÖR BRIS KYL/FRYS

BELYSNING (LED)*
 FOTPEDAL
 ROSTFRI GALLERHYLLA (UTAN GEJDRAR)
 EXTRA GEJDERPAR
 MOBILT UTFÖRANDE
 ROSTFRIA PERFORERADE HYLLOR ISTÄLLET FÖR GALLERHYLLOR (5 ST)
 ROSTFRITT PERFORERAT HYLLPLAN (UTAN GEJDRAR)
 MARINT UTFÖRANDE (EJ SYRAFAST ROSTFRITT)
 MÅTTANPASSAD HÖJD, DJUP ELLER BREDD
 ELEKTRONISK HYGROSTAT FÖR FUKTREGLERING
 ROSTFRI RYGG

*Övre skåp på kombiskåp

TILLBEHÖR BRIS KYL/FRYS HELDÖRR

GLASDÖRR (KYL)
 GLASDÖRR (FRYS)
 BELYSNING GLASDÖRR
 GENOMRÄCKNINGS-SKÅP
 ROLLIN-SKÅP
 FACKINSATS

TILLBEHÖR BRIS-SKÅP KOMBI

GLASDÖRR (KYL) PRIS/DÖRR
 GLASDÖRR (FRYS) PRIS/DÖRR
 BELYSNING GLASDÖRR PRIS/DÖRR
 STYRNING M. INSTICKSGIVARE (NEDKYLNING)
 TOUCHPANEL INKL. INSTICKSGIVARE (NEDKYLNING)
 LÅST UNDERSKÅP

ANDRA KÖLDMEDIER OBS: PRIS GÄLLER PER SKÅPSDEL

ANNAT KÖLDMEDIE TERMISK EXPANSIONSVENTIL (T.EX. R-407, R-448, R-449, m.fl.)
 KÖLDBÄRARE (ENDAST KYL)
 VÄTSKEKYLT KONDENSOR

DANFOSS C02 80 BAR

FÖRÅNGARE 80BAR, AKC550 EEV, MODBUS, DANFOSS DISPLAY
 DANFOSS LON-MODUL

CAREL C02 80 BAR

FÖRÅNGARE 80BAR, EVD EVOLUTION, ULTRACAP, CAREL DISPLAY
 CAREL MPX PRO TILLÄGGSPRIS
 CAREL PROGRAMMERINGSDISPLAY EVD EVOLUTION (EEV)

ÖVRIGA TILLVAL

CAREL SERIEANSLUTNINGSMODUL

BRIS CO₂

EFTERFRÅGAN PÅ SKÅP FÖR CO₂ ÖKAR STÄNDIGT.



LÅGLJUDVOLYM

EFFEKTIVARE

MILJÖVÄNLIG

VI LANSERAR NU EN SKÅPSERIE UTVECKLAD OCH ANPASSAD SPECIFIKT FÖR CO₂, SOM FÖRUTOM SIN KOMPAKTA DESIGN, TROLIGEN MARKNADENS MINSTA SKÅP I FÖRHÅLLANDE TILL LASTBAR YTA GER EN MYCKET ENERGIEFFEKTIV DRIFT DÅ SKÅPETS KYLSYSTEM ÄR OPTIMERAT FÖR MILJÖVÄNLIG DRIFT MED CO₂.

FÖRÅNGNINGSTEMPERATUR
- 5°C GER EN MYCKET
ENERGIEFFEKTIV DRIFT

ELEKTRONISK
EXPANSIONSVENTIL

NY LÄGRE
HÖJD

HACCP

MODBUS-
KOMMUNIKATION

MILJÖVÄNLIGT
KÖLDMEDIE
CO₂

FOTPEDAL,
BELYSNING ÄR
STANDARD



UTVECKLAD, TILLVERKAD OCH TESTAD I SVERIGE

Denna produkt som alla andra i vår katalog är givetvis utvecklad och tillverkas i vår egen svenska fabrik.

SAMMA KVALITET, SAMMA INVÄNDIGA VOLYM, SAMMA KOMPAKTA MÅTT

Produkten tillverkas i samma form som våra BRIS-skåp och har samma nettovolym som våra högre skåp. Vi har bara krympt installationsutrymmet.

KOMPLETT MED STYRNING OCH VENTILER FÄRDIG FÖR INKOPPLING.

Det skall vara enkelt att använda och installera våra produkter, vi levererar därför alltid produkten komplett med styrning, ventiler och det som behövs för att enkelt koppla in till ett kylaggregat.

BRIS CO₂

SKÅP

CO₂

MODELL	TYP	MÅTT
BRIS-850KCL	KYL	850x765x1950
BRIS-850FCL	FRYS	850x765x1950

STANDARD: ELEKTRONISK EXPANSIONSVENTIL CAREL / HACCP-ÖVERVAKNING / REALTIDSKLOCKA / AVANCERAD TEMPERATURREGULATOR / 5 ST GALLERHYLLOR I ROSTFRITT STÅL DELBART HYGIENTAK / FOTPEDAL / BELYSNING / AUTOMATISK STÄNGNING AV VENTIL VID SPÄNNINGSAVBROTT / MODBUS KOMMUNIKATION INTEGRERAT / CAREL ULTRACAP

EXTRAUTRUSTNING

CAREL PROGRAMMERINGSDISPLAY
CAREL MODBUS-KOMMUNIKATION
DANFOSS AKC550 STYRNING
DANFOSS DISPLAY
LON-KOMMUNIKATION (DANFOSS)



BRIS CO₂

TEKNIK & EFFEKT

INBYGGT AGGREGAT

MODELL	ELANSLUTNING	ANSLUTNINGSEFFEKT	KYLBEHOV(W)	KÖLDMEDIE
BRIS-850KCL	230 V/10 A	150 W	300/-5°C	R-744(CO ₂)

CENTRALKYLA

MODELL	ELANSLUTNING	ANSLUTNINGSEFFEKT	KYLBEHOV(W)	KÖLDMEDIE
BRIS-850FCL	230 V/10 A	650 W	350/-28°C	R-744(CO ₂)

AVFALLSSKÅP

AVFALLSKYLSKÅP

MODELL	DÖRRAR	MÅTT (mm)	FÖR AVFALLSKÄRL
AV-11	1 ST	650x750x1950	1x140 L
AV-12	2 ST	1300x750x1950	2x140 L
AV-21	1 ST	900x1040x1950	1x370 L
AV-22	2 ST	1800x1040x1950	2x370 L

AV11-12 RYMMER 140 LITERS AVFALLSTUNNOR MED FÖLJANDE MAXMÅTT:

BREDD: 520 mm
DJUP: 560 mm
HÖJD: 1200 mm

AV21-22 RYMMER 370 LITERS AVFALLSTUNNOR MED FÖLJANDE MAXMÅTT:

BREDD: 870 mm
DJUP: 750 mm
HÖJD: 1200 mm

AVFALLSKYLSKÅP FÖR FÖRVARING AV MATAVFALL.

Skåpen finns för inomhus eller utomhusplacering.

Invändigt helt i rostfritt.

Utvändigt i grå plastbelagd stålplåt.

Kylaggregat med automatisk avfrostning.

Skåpen kan förses med en fällbar ramp som fälls ut för att få in och ur avfallstunnor.

Skåpen kan även levereras i roll-in utförande, och levereras med rostfri botten för placering direkt på plant golv.

Skåp för utomhusplacering levereras med lutande väderskyddande tak, samt med en temperaturstyrning som reglerar kylaggregatets drift.

EXTRAUTRUSTNING

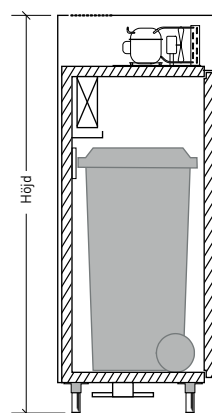
UTOMHUSUTFÖRANDE

TÖVATTENTORK

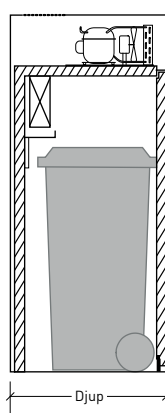
ROLL-IN

UPPKÖRNINGSRAMP

Skåp med ställbara steg



Roll-in utförande



AVFALLSSKÅP



TEKNIK & EFFEKT

INBYGGT AGGREGAT

MODELL	ELANSLUTNING	ANSLUTNINGSEFFEKT	KÖLDMEDIE
AV-11	230 V / 10 A	300 W	R-290
AV-12	230 V / 10 A	500 W	R-290
AV-21	230 V / 10 A	400 W	R-290
AV-22	230 V / 10 A	600 W	R-290

KYL & FRYSRUM

KYL- & FRYSSKÅP

BAGERI

SNABBKYLNING/BLASTCHILLER

NEDKYLNING

KYLBÄNKAR

SERVERINGSLINJER

VÄGGKYLAR / AIRFRONT

KONDITORIMONTRAR

DELIKATESSDISKAR

VINKYLAR



HAGLUND INDUSTRI AB
STORA VÄGEN 8, 523 61 GÄLLSTAD, SWEDEN / VÄXEL: +46 (0) 321-299 90
INFO@HAGLUNDINDUSTRI.SE / WWW.HAGLUNDINDUSTRI.SE



**HAGLUND
INDUSTRI**
KYLA I ALLA FORMER