



HAGLUND INDUSTRI
KYLBÄNKAR
2024



HAGLUND INDUSTRI
KYLA I ALLA FORMER

150 ÅR AV UTVECKLING MÄRKS I DETALJERNA

I fem generationer har familjen Haglund haft egen tillverkning i fabriken i Gällstad. Från det tidiga bleckplåtslageriet till dagens högkvalitativa kylar har grundreceptet varit detsamma: lyssna på kunderna, var noggrann med detaljerna och sluta aldrig att utveckla teknik och funktion. Det är den traditionen som finns inbyggd i alla våra produkter och ger en finish och hållbarhet som gör oss smått unika. Produkterna är dessutom grundligt testade. Först av oss, sedan av våra kunder. Prova själv och märk skillnaden.

VÄLKOMMEN ATT KONTAKTA OSS FÖR EN OFFERT

Varje restaurang och servering har sina specifika krav. Vi hjälper gärna till att hitta den lösning som passar er bäst. Ring eller maila oss och berätta vad du behöver så ger vi ett förslag.

MAILA OSS PÅ: SALES@HAGLUNDINDUSTRI.SE

ELLER RING: +46 (0) 321-29 990

3 KYLBÄNKAR

5 MODULBYGGDA KYLBÄNKAR

9 TILLBEHÖR MX

11 FRYSBÄNK

12 PIZZAKYLBÄNK

13 GRILLKYLBÄNK

16 KYLRÄNNA



**HAGLUND
INDUSTRI**
KYLA I ALLA FORMER



KYLBÄNKAR

MODULBYGGDA KYLBÄNKAR MX / FRYSBÄNK / PIZZAKYLBÄNK / GRILLKYLBÄNK / KYLRÄNNA / KYLHURTS / BARKYLBÄNK / KYLBRUNNAR / SORTIMENTKYL

VÅR BÄNKSERIE MX HAR VI UNDER MÅNGA ÅR UTVECKLAT OCH FÖRFINAT. VÅR MÅLSÄTTNING HAR VARIT ATT UTVECKLA MARKNADENS MEST ENERGIEFFEKTIVA BÄNKAR MED EN BYGGKVALITET VI ÄR STOLTA ÖVER. MATERIALEN VI ANVÄNDER HÅLLER GENOMGÅENDE HÖG KVALITET OCH ÄR OPTIMERADE FÖR LÄGSTA MÖJLIGA ENERGIFÖRBRUKNING. VI VILL VARA SÄKRA PÅ ATT VÅRA KUNDER I DET PROFFESIONELLA KÖKET HAR DE BÄSTA REDSKAPEN FÖR EN LYCKAD OCH HÖGKVALITATIV MATLAGNING! MX ÄR SOM ALLT PÅ HAGLUND INDUSTRI SVENSKTILLVERKAT!

MX - MODULBYGGDA BÄNKAR: DU BYGGER HELT EFTER DINA BEHOV.



STEG 3:
VÄLJ
TOPPSKIVA

NYHET:
Nu med R-290
miljövänligt
köldmedie!

STEG 2:
VÄLJ
MODULER

**MX - MODULBYGGDA
BÄNKAR**

De modulbyggda kylbänkarna levereras i valfri storlek där dörr- och lådmoduler av olika varianter kan kombineras i önskat utförande. Totalbredden på kylbänken kan anpassas om de ihopsatta delarna inte stämmer enligt önskat mått.

STEG 1:
VÄLJ
KYLSYSTEM

FULL FLEXIBILITET

Kylbänkar byggs efter kundens önskemål och kan förses med lådor och dörrar i önskade kombinationer. Toppskivor kan levereras med kylbrunnar, kylrännor, vaskar, islådor mm. Bänkarna utförs med inbyggda kylaggregat eller för olika typer av köldmedie.

SVETSADE LÅDOR MED BOTTEN

Lådor för Gastronormkantiner eller för flaskor i olika utföranden försedda med kraftiga rostfria fullt utdragbara expansionsbeslag och magnetlister.

EGENUTVECKLAT KYLSYSTEM

Automatik styr kylbänkarna som är försedda med en elektronisk temperaturkontroll med digital visning av temperatur. Temperaturkontrollen styr bänkens temperatur och avfrostning.

JÄMN KYLA

Enheterna är försedda med fläktkylare som ger en jämn temperatur i hela bänkens kyl-utrymme. Placering av kylpaket är beroende på kylbänkens utförande och längd.

LÄTT UTBYTBARA MAGNETLISTER

Stabila dörrar försedda med magnetlist som är lätt utbytbar. Inredning består av flyttbara gejdor, där kantiner kan placeras direkt eller som kan förses med rostfria gallerhyllor.

HELT I ROSTFRI STOMME

In- och utvändigt beklädnad är i rostfritt stål, givetvis är även expansionsbeslag också tillverkade av rostfritt stål.



4 SKÄL ATT VÄLJA KYLBÄNKAR

1. HELT I ROSTFRITT

En kylbänk används ofta flitigt och skall hålla i många år, våra bänkar är robust byggda helt i rostfritt för att klara tuffa krav både i köks- och barmiljö.

2. KRAFTIGA ROSTFRIA BESLAG

Expansionsbeslag är alltid tillverkade av rostfritt stål och i mycket kraftigt utförande, hela 60 kg belastning i utdraget läge är standard.

3. EFFEKTIVT KYLSYSTEM

Som på alla våra produkter testar vi dem flitigt i tuff miljö och har utvecklat en egen teknik för att effektivt kyla kompressorn och ha lång livslängd på produkten.

4. SJÄLVSTÄNGANDE / MJUKSTÄNGANDE

De flesta lådor kan som tillval fås med självstängande / mjukstängande mekanism.



MG1D
120A



MG1D
160A



MG1T
160A



MD2D
180A



MX - MODULBYGGDA
BÄNKAR



KYLBÄNK
MED KYLRÄNNA
GN1/6



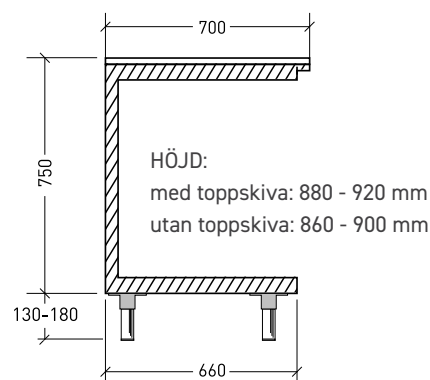
MODULBYGGDA KYLBÄNKAR

MX - MODULBYGGDA BÄNKAR



MX - MODULBYGGDA BÄNKAR

De modulbyggda kylbänkarna levereras i valfri storlek där dörr- och lådmoduler av olika varianter kan kombineras i önskat utförande. Totalbredden på kylbänken kan anpassas om de ihopsatta delarna inte stämmer enligt önskat mått



STEG 1: VÄLJ KYLSYSTEM

VAL AV AUTOMATIK - FRONT

CENTRAJKYLA

MODELL	MÅTT (mm)
KYLBÄNK UPP TILL 3 MODULER	150
KYLBÄNK 4-5 MODULER	250
FRYSBÄNK CENTRAJKYLA	150
AUTOMATIK PLACERAT TILL HÖGER	
CO2	350



KÖLDBÄRARE

MODELL	MÅTT (mm)
KYLBÄNK UPP TILL 3 MODULER*	250
KYLBÄNK 4-5 MODULER	
KYLBÄNK 6 MODULER	
AUTOMATIK PLACERAT TILL HÖGER	

* (levereras med 2-vägs magnetventil + avluftningsventil)



INBYGGT AGGREGAT

MODELL	MÅTT (mm)
KYLBÄNK UPP TILL 3 MODULER	450
KYLBÄNK 4-5 MODULER	450
KYLBÄNK 6 MODULER	450
FRYSBÄNK	500
AUTOMATIK PLACERAT TILL HÖGER	
AGGREGAT SOM ÄVEN DRIVER KYLMONTER	
VÄTSKEKYLT AGGREGAT	
MILJÖVÄNLIGT KÖLDMEDIE R-290 (EJ KYLRÄNNA/KYLBRUNN)	



NYHET:
Nu med R-290
miljövänligt
köldmedie!

MODULBYGGDA KYLBÄNKAR

STEG 2: VÄLJ MODULER

VAL AV DÖRRAR - FRONT

DÖRRAR

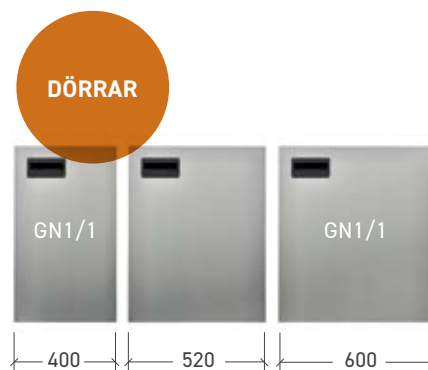
MODELL	MÅTT (mm)
DÖRR MED HYLLMÅTT: 325x530 GN1/1	400
DÖRR MED HYLLMÅTT: 450x530	520
DÖRR MED HYLLMÅTT: 530x530	600
DÖRR FÖR BAGERIPLÅTAR: 450x600 (DJUP = 700)	520
NEUTRAL DÖRR	

DÖRRAR (400, 520 & 600) LEVERERAS MED: 1 mm ROSTFRITT STÅL I FRONT / GN-ANPASSADE PÅ DJUPET / 2 ST ROSTFRIA TIPPSÅKRA HYLLOR / INFÄLLDA HANDTAG

DÖRR FÖR BAGERIPLÅT LEVERERAS MED: 1 mm ROSTFRITT STÅL I FRONT / ANPASSAD FÖR BAGERIPLÅT 450x600 mm / (DJUP PÅ BÄNK=700 mm) / LEVERERAS MED GEJDRAR AV PLAST ELLER ROSTFRITT / INFÄLLDA HANDTAG

EXTRAUTRUSTNING

HYLLA 325x530 INKL. GEJDRAR GN1/1
HYLLA 450x530 INKL. GEJDRAR
HYLLA 530x530 INKL. GEJDRAR
CYLINDERLÅS
GLASDÖRR (ISOLERGLAS) INKL. BELYSNING



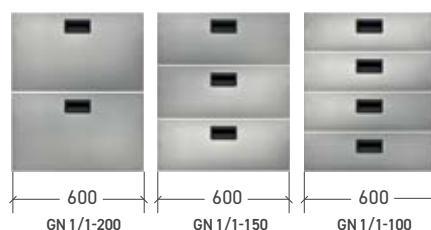
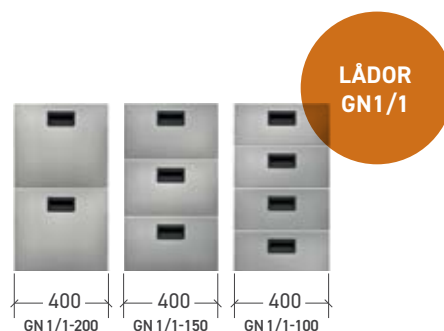
LÅDOR GN1/1

MODELL	MÅTT (mm)
LÅDOR FÖR GN 1/1 KANTIN PÅ DJUPET, 2 I HÖJD	400
LÅDOR FÖR GN 1/1 KANTIN PÅ DJUPET, 3 I HÖJD	400
LÅDOR FÖR GN 1/1 KANTIN PÅ DJUPET, 4 I HÖJD	400
LÅDOR FÖR GN 1/1 KANTIN PÅ BREDDEN, 2 I HÖJD	600
LÅDOR FÖR GN 1/1 KANTIN PÅ BREDDEN, 3 I HÖJD	600
LÅDOR FÖR GN 1/1 KANTIN PÅ BREDDEN, 4 I HÖJD	600
DISKBACKSLÅDOR	
NEUTRALA LÅDOR	

LÅDOR LEVERERAS MED: 1 mm ROSTFRITT STÅL I FRONT / BESLAG AV ROSTFRITT STÅL / FULLUTDRAGBARA LÅDOR / VARJE LÅDA KLARAR I UTDRAGET LÄGE EN BELASTNING PÅ 60 KG / INFÄLLDA HANDTAG / HELSVETSAD LÅDBOTTEN

EXTRAUTRUSTNING

LACKERAD FRONTRAM I VALFRI FÄRG
GLASFRONT PÅ LÅDORNA, (ROSTFRIA UTANPÅLIGGANDE HANDTAG)



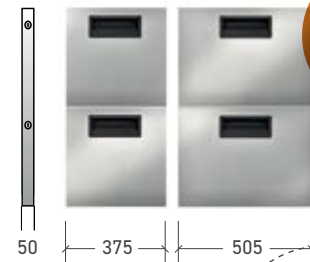
BARLÅDOR

MODELL	MÅTT (mm)
LÅDOR FÖR FLASKOR, 1 BACK/LÅDA	375
LÅDOR FÖR FLASKOR, 2 BACK/LÅDA	505
LÅSMODUL, LÅSER 1 ST 1-2 LÅDRAD/ER	50

LÅDOR LEVERERAS MED: 1 mm ROSTFRITT STÅL I FRONT / BESLAG AV ROSTFRITT STÅL / FULLUTDRAGBARA LÅDOR / VARJE LÅDA KLARAR I UDRAGET LÄGE EN BELASTNING PÅ 68 KG / INFÄLLDA HANDTAG / HELSVETSAD LÅDBOTTEN

EXTRAUTRUSTNING

- BARLÅDA TYP 1
- BARLÅDA TYP 2-3
- BARLÅDA TYP 4
- GLASFRONT PÅ LÅDORNA, (ROSTFRIA UTANPÅLIGGANDE HANDTAG)

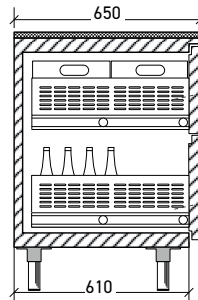
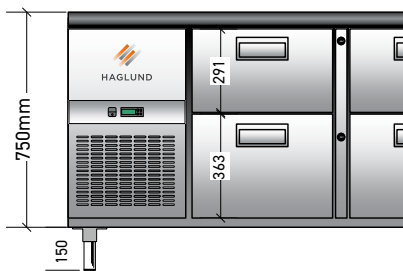


BAR-
LÅDOR

**HÖJD
INVÄNDIGT**
250 mm-övre
310 mm-nedre

EXEMPELKONFIGURATIONER BARLÅDOR

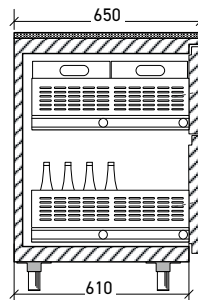
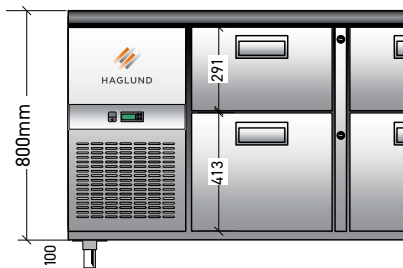
TYP 1



Plats för 2st Standard drickaback 400 x 270 x 240 mm
Alt. lösa flaskor med maxhöjd = 250 mm
(235 mm vid LED-belysning)

Plats för 2st Standard drickaback 400 x 270 x 240 mm
Alt. lösa flaskor med maxhöjd = 310 mm

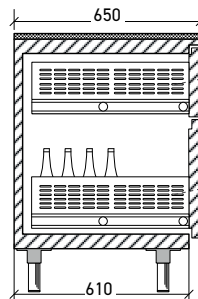
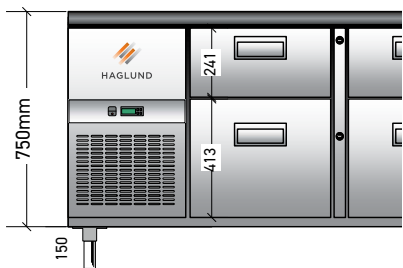
TYP 2



Plats för 2st Standard drickaback 400 x 270 x 240 mm
Alt. lösa flaskor med maxhöjd = 250 mm
(235 mm vid LED-belysning)

Plats för 2st Standard drickaback 400 x 270 x 240 mm
Alt. lösa flaskor med maxhöjd = 360 mm

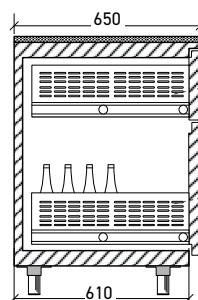
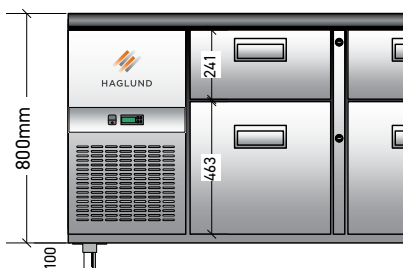
TYP 3



Plats för lösa flaskor/burkar med maxhöjd = 200 mm
(185 mm vid LED-belysning)

Plats för 2st Standard drickaback 400 x 270 x 240 mm
Alt. lösa flaskor med maxhöjd = 360 mm

TYP 4



Plats för lösa flaskor/burkar med maxhöjd = 200 mm
(185 mm vid LED-belysning)

Plats för 2st Standard drickaback 400 x 270 x 240 mm
Alt. lösa flaskor med maxhöjd = 410 mm

MODULBYGGDA KYLÄNKAR

STEG 3: VÄLJ TOPPSKIVA

VAL AV TOPPSKIVA - TOPP

SLÄT ROSTFRI TOPPSKIVA

MODELL	LÄNGD (mm)	500 - 700 mm DJUP	701 - 800 mm DJUP
BÄNKSKIVA	0-800	-	-
BÄNKSKIVA	801-1200	-	-
BÄNKSKIVA	1201-1600	-	-
BÄNKSKIVA	1601-2000	-	-
BÄNKSKIVA	2001-2400	-	-
BÄNKSKIVA	2401-2950	-	-
BÄNKSKIVA	2951-3400	-	-
BÄNKSKIVA	3401-3800	-	-

TOPPSKIVOR LEVERARAS MED:

SKIVORNA ÄR HELLIMMADE PÅ VATTENBESTÄNDIG SPÄNSKIVA.

SKIVORNAS TJOCKLEK = 20 mm FRAMKANT = 46 mm



VAL AV VASK & ISLÅDA - TILLBEHÖR TILL TOPPSKIVA

ISVETSAD VASK

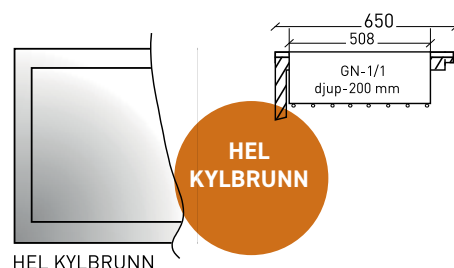
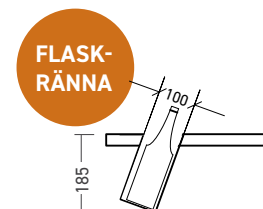
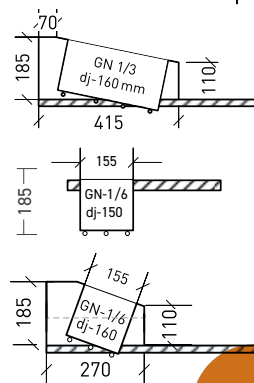
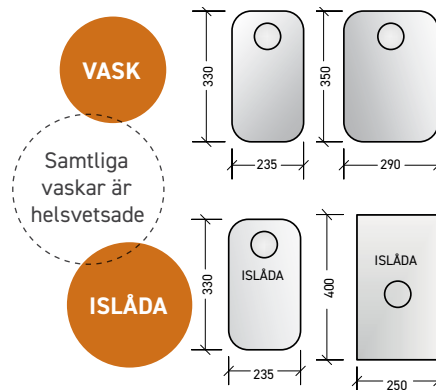
MODELL	MÅTT (mm)
ISVETSAD VASK	235x330
ISVETSAD VASK (+50 mm VID PLACERING OVAN AGG)	290x350
ÖVRIGA VASKAR (L34, BE50, BE55)	
SILHINK	

ISOLERAD ISLÅDA

MODELL	MÅTT (mm)
ISOLERAD (ISLÅDA)	235x330
ISVETSAD ISOLERAD ISLÅDA	250x400
ISLÅDA/BRUNN-SPECIALMÅTT	

HEL SVETSAD KYLRÄNNA/BRUNN I TOPPSKIVA

LÄNGD(mm)	*KYLBRUNN	*KYLÄRÄNNA	*LUTANDE	FLASKÄRÄNNA
	GN1/1	GN1/6	UPPHÖJD 1/6	LUTANDE
0-800	-	-	-	-
801-1200	-	-	-	-
1201-1600	-	-	-	-
1601-2000	-	-	-	-
2001-2400	-	-	-	-
2401-2950	-	-	-	-



EXTRAUTRUSTNING

- LUTANDE UPPHÖJD GN1/3 ISTÄLLET FÖR GN1/6
- SPEEDRACK
- SUSHIRÄNNA MED BELYSNING
- SUSHIRÄNNA UTAN BELYSNING

* Inklusive kylslinga på brunn
Priserna inkluderar separat styrning av brunn

TILLBEHÖR MODULBYGGDA KYLBÄNKAR

MODULBYGGDA KYLBÄNKAR

EXTRAUTRUSTNING FÖR SAMTLIGA MX MODULER

HÖG BAKKANT 60 mm (KANT 10) / METER
HÖG GAVEL (KANT 10)
HJUL ISTÄLLET FÖR BEN
FÖR PLACERING PÅ SOCKEL
PLEXILOCK TILL KYLRÄNNA GN1/6 800-1700
PLEXILOCK TILL KYLRÄNNA GN1/6 1701-2150
PLEXILOCK TILL KYLRÄNNA GN1/6 2151-3000
SYRAFAST ROSTFRITT
GENOMGÅENDE KYLBÄNK
ELEKTRISKT HÖJ/SÄNKBAR
LACKERAD FRONT (RAL)
LACKERAD GAVEL (RAL)
GLASTOPP / ISOLERGLAS
GLASTOPP/ISOLERGLAS M. SKJUTDÖRRAR
KROMADE ÖVERLIGGANDE KYLRÖR (SUSHI) M. SEP. STYRNING
GN RAM
UTANPÅLIGGANDE HANDTAG
DÖRRAR/LÅDOR FÖR SNICKERIFRONT
LACKERAD KYLBÄNK GRUNDPRIS
LACKERAD KYLBÄNK PRIS/M
LACKERAD KYLBÄNK PRIS/LÅDA
LACKERAD KYLBÄNK PRIS/DÖRR
SNICKERIFRONT AGGREGATDÖRR
KYLD TOPPSKIVA

ANDRA MÅTT KYLBÄNK

MODELL

DJUP ≤650 mm	
DJUP 700 mm	STANDARD
DJUP 800 mm	
LÄNGD +50, 100, 150 mm	
LÄNGD +200, 250, 300 mm	
UDDA LÄNGD	
ANNAN HÖJD	
MIXADE MODULER (GN / BAR / BAGERI)	



TEKNIK & EFFEKT

INBYGGT AGGREGAT

MODELL	ELANSLUTNING	ANSLUTNINGSEFFEKT	KÖLDMEDIE
KYLBÄNK MX	230V / 10A	MAX 800W	R-290

CENTRALKYLA

MODELL	ELANSLUTNING	ANSLUTNINGSEFFEKT	KYLBEHOV (W)	KÖLDMEDIE
GN-KYLBÄNK MX	230A / 10A	MAX 500W	50W+150W/m	R-134a/R-452A*
BARKYLBÄNK MX-B	230A / 10A	MAX 500W	75W+190W/m	R-134a/R-452A*
KYLRÄNNA GN1/6	-	-	30W/m	R-134a/R-452A*
KYLBRUNN GN1/1	-	-	70W/m	R-134a/R-452A*

KÖLDBÄRARE

MODELL	ELANSLUTNING	ANSLUTNINGSEFFEKT	KYLBEHOV (l/s)
KYLBÄNK MX	230A / 10A	MAX 500W	FÖRFRÅGAN

*CO2 eller annat köldmedie kan levereras enligt önskemål efter förfrågan.

EXEMPELKONFIGURATIONER

KYLÄNKÄR MED SLÄT TOPPSKIVA

INBYGGT AGGREGAT

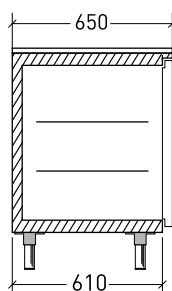
MODELL	DÖRRAR	LÄDMODULER	MÅTT (mm)
MX-08A0	1 ST	0 ST	850x650x880-920
MX-08A1	0 ST	1 ST	850x650x880-920
MX-12A0	2 ST	0 ST	1250x650x880-920
MX-12A1	1 ST	1 ST	1250x650x880-920
MX-12A2	0 ST	2 ST	1250x650x880-920
MX-16A0	3 ST	0 ST	1650x650x880-920
MX-16A1	2 ST	1 ST	1650x650x880-920
MX-16A2	1 ST	2 ST	1650x650x880-920
MX-16A3	0 ST	3 ST	1650x650x880-920
MX-20A0	4 ST	0 ST	2050x650x880-920
MX-20A1	3 ST	1 ST	2050x650x880-920
MX-20A2	2 ST	2 ST	2050x650x880-920
MX-20A3	1 ST	3 ST	2050x650x880-920
MX-20A4	0 ST	4 ST	2050x650x880-920

STANDARD: HELT I ROSTFRITT STÅL / 2ST ROSTFRIA GN TRÄDHYLLOR PER DÖRR / GN ANPASSAD / HELSVETSAD LÄDOR / TÖVATTENTORK

PRISAVDRAG

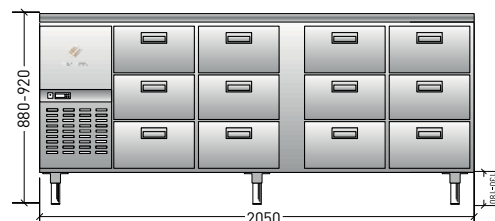
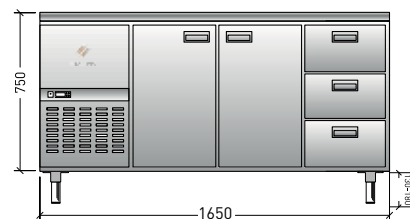
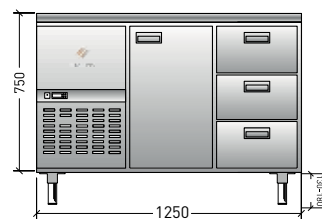
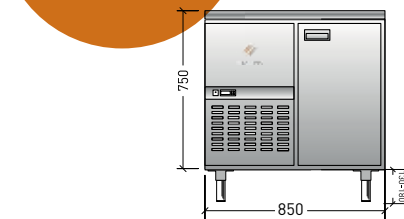
FÖR BÄNK UTAN TOPPSKIVA

- 1 ST MODUL
- 2 ST MODUL
- 3 ST MODUL
- 4 ST MODUL



KYLÄNKÄR MED
SLÄT ROSTFRI
TOPPSKIVA

EXEMPEL- KONFIGURATIONER



TEKNIK & EFFEKT

INBYGGT AGGREGAT

MODELL	ELANSLUTNING	ANSLUTNINGSEFFEKT	KÖLDMEDIE
MX-08A	230 V / 10 A	500 W	R-290
MX-12A	230 V / 10 A	500 W	R-290
MX-16A	230 V / 10 A	550 W	R-290
MX-20A	230 V / 10 A	600 W	R-290

CENTRALKYLA

MODELL	ELANSLUTNING	ANSLUTNINGSEFFEKT	KYLBEHOV (W)	KÖLDMEDIE
MX-08C	230 V / 10 A	100 W	200/-10°C	R-134a
MX-12C	230 V / 10 A	100 W	250/-10°C	R-134a
MX-16C	230 V / 10 A	100 W	300/-10°C	R-134a
MX-20C	230 V / 10 A	100 W	350/-10°C	R-134a

*CO2 eller annat köldmedie kan levereras enligt önskemål efter förfrågan.

FRYSBÄNK

FRYSBÄNK

INBYGGT AGGREGAT

MODELL	HYLLA	DÖRRAR	LÄNGD (mm)
MF-90A	325x530	1 ST	900x650x900
MF-130A	325x530	2 ST	1300x650x900
MF-150A	450x530	2 ST	1500x650x900

CENTRAKYLEA

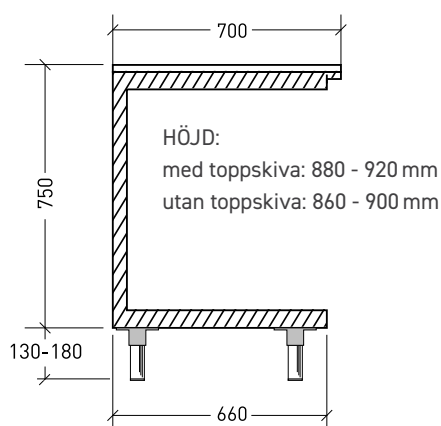
MODELL	HYLLA	DÖRRAR	LÄNGD (mm)
MF-60C	325x530	1 ST	600x650x900
MF-105C	325x530	2 ST	1050x650x900
MF-130C	450x530	2 ST	1300x650x900

STANDARD: HELT I ROSTFRITT / FLÄTKYL / AUTOMATISK AVFROSTNING /
BÄNKEN LEVERERAS MED 2 ST FLYTTBARA GALLERHYLLOR/DÖRR

EXTRAUTRUSTNING

LÅDINSATS BAKOM DÖRR*

*2 st lådor



FRYSBÄNK

TEKNIK & EFFEKT

INBYGGT AGGREGAT

MODELL	ELANSLUTNING	ANSLUTNINGSEFFEKT	KÖLDMEDIE
MF-90A	230 V / 10A	800 W	R-290
MF-130A	230 V / 10A	800 W	R-290
MF-150A	230 V / 10A	800 W	R-290

CENTRAKYLEA

MODELL	ELANSLUTNING	ANSLUTNINGSEFFEKT	KYLBEHOV (W)	KÖLDMEDIE
MF-60C	230 V / 10A	800 W	400 / -30°C	R-452A*
MF-105C	230 V / 10A	800 W	500 / -30°C	R-452A*
MF-130C	230 V / 10A	800 W	550 / -30°C	R-452A*

*CO2 eller annat köldmedie kan levereras enligt önskemål efter förfrågan.

PIZZAKYLBÄNK

PIZZAKYLBÄNK

INBYGGT AGGREGAT SLÅT ROSTFRI TOPPSKIVA, UTAN KYLRÄNNA

MODELL	DÖRRAR	LÄNGD (mm)
MP-165A	2 ST	1650x790x900
MP-210A	3 ST	2100x790x900
MP-260A	4 ST	2600x790x900

INBYGGT AGGREGAT TOPPSKIVA I LAMINAT, LUTANDE KYLRÄNNA

MODELL	DÖRRAR	MÅTT (mm)
MPR-165A	2 ST	1650x810x900
MPR-210A	3 ST	2100x810x900
MPR-260A	4 ST	2600x810x900

STANDARD: IN- OCH UTVÄNDIGT I ROSTFRITT STÅL / AUTOMATISK AVFROSTNING / PLASTGEJDRAR ANPASSADE FÖR BAGERIPLÅT / LAMINATSKIVA / SEPARAT STYRNING TILL KYLRÄNNAN / ANPASSAT FÖR BAGERIPLÅT 450 x 600 / 7 ST GEJDERPAR CC = 75 mm

EXTRAUTRUSTNING

PLEXIGLASLOCK TILL KYLRÄNNA, 1650 mm

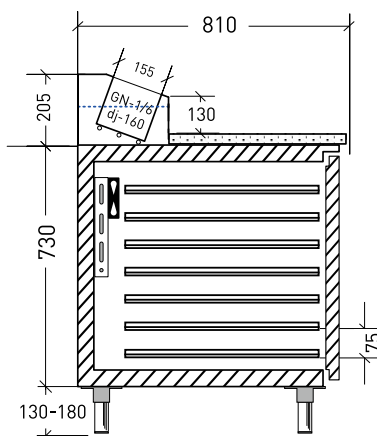
PLEXIGLASLOCK TILL KYLRÄNNA, 2100 mm

PLEXIGLASLOCK TILL KYLRÄNNA, 2600 mm

ROSTFRI GEJDERINREDNING

MARMORSKIVA

ANPASSAT FÖR BAGERIPLÅT 400x600



PIZZAKYLBÄNK

JÄMN KYLA

Kylbänk med laminatskiva och kylränna i bakkant med separata kylslingor är standard. Bänken är fläktkyld vilket ger en jämn och bra kyla.

TEKNIK & EFFEKT

INBYGGT AGGREGAT

MODELL	ELANSLUTNING	ANSLUTNINGSEFFEKT	KÖLDMEDIE
MP-165A	230 V / 10 A	500 W	R-290
MP-210A	230 V / 10 A	550 W	R-290
MP-260A	230 V / 10 A	700 W	R-290

CENTRAKYLA

MODELL	ELANSLUTNING	ANSLUTNINGSEFFEKT	KYLBEHOV (W)	KÖLDMEDIE
MP-165C	230 V / 10 A	145 W	350 / -10°C	R-452A*
MP-210C	230 V / 10 A	145 W	500 / -10°C	R-452A*
MP-260C	230 V / 10 A	170 W	700 / -10°C	R-452A*

*CO2 eller annat köldmedie kan levereras enligt önskemål efter förfrågan.

GRILLKYLBÄNK

GRILLKYLBÄNK KANTIN PÅ TVÄREN

INBYGGT AGGREGAT FÖR GN 1/1 -150 KANTIN, DJUP = 600 mm

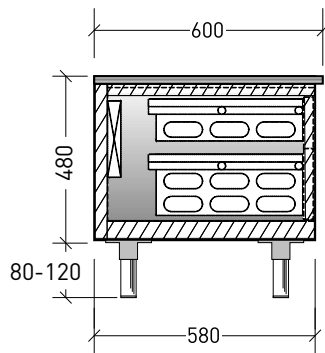
MODELL	LÅDOR	LÄNGD (mm)
MG1T-120A	2 ST	1200x600x600
MG1T-160A	4 ST	1600x600x600
MG1T-220A	6 ST	2200x600x600
MG1T-280A	8 ST	2800x600x600

STANDARD: IN- OCH UTVÄNDIGT I ROSTFRITT STÅL / ROSTFRIA EXPANSIONSBESLAG /
AUTOMATISK AVFROSTNING / INBYGGT KYLAGGREGAT / FLÄKTKYLA / ELEKTRISK TÖVATTENTORK

EXTRAUTRUSTNING

MILJÖVÄNLIGT KÖLDMEDIE R-290 STANDARD
UDDA MÅTT

OBS! KANTINER INGÅR EJ



MG1T-160A
GRILLKYLBÄNK
MED KANTIN
PÅ TVÄREN

TEKNIK & EFFEKT

INBYGGT AGGREGAT

MODELL	ELANSLUTNING	ANSLUTNINGSEFFEKT	KÖLDMEDIE
MG1T-120A	230V/10A	500 W	R-290
MG1T-160A	230V/10A	500 W	R-290
MG1T-220A	230V/10A	550 W	R-290
MG1T-280A	230V/10A	650 W	R-290

CENTRALKYLA

MODELL	ELANSLUTNING	ANSLUTNINGSEFFEKT	KYLBEHOV (W)	KÖLDMEDIE
MG1T-120C*	230V/10A	150 W	200/-10°C	R-134a/R-452A*
MG1T-160C*	230V/10A	150 W	300/-10°C	R-134a/R-452A*
MG1T-220C*	230V/10A	150 W	400/-10°C	R-134a/R-452A*
MG1T-280C*	230V/10A	150 W	500/-10°C	R-134a/R-452A*

*CO2 eller annat köldmedie kan levereras enligt önskemål efter förfrågan.

GRILLKYLBÄNK

GRILLKYLBÄNK KANTIN PÅ DJUPET

INBYGGT AGGREGAT FÖR GN1/1-150 KANTIN PÅ DJUPET, DJUP=700 mm

MODELL	LÅDOR	LÄNGD (mm)
MG1D-120A	4 ST	1200x700x600
MG1D-160A	6 ST	1600x700x600
MG1D-200A	8 ST	2000x700x600
MG1D-240A	10 ST	2400x700x600
MG1D-280A	12 ST	2800x700x600



MG1D-160A
GRILLKYLBÄNK
MED KANTIN
PÅ DJUPET

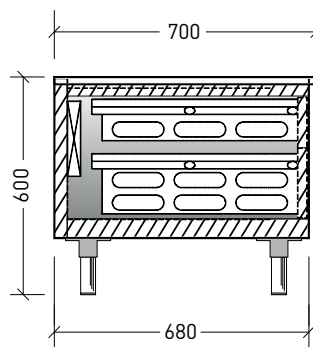
STANDARD: IN- OCH UTVÄNDIGT I ROSTFRITT STÅL / ROSTFRIA EXPANSIONSBESLAG /
AUTOMATISK AVFROSTNING / INBYGGT KYLAGGREGAT / FLÄKTKYLA / ELEKTRISK TÖVATTENTORK

EXTRAUTRUSTNING

MILJÖVÄNLIGT KÖLDMEDIE R-290 STANDARD

UDDA MÅTT

OBS! KANTINER INGÅR EJ



TEKNIK & EFFEKT

INBYGGT AGGREGAT

MODELL	ELANSLUTNING	ANSLUTNINGSEFFEKT	KÖLDMEDIE
MG1D-120A	230V/10A	500W	R-290
MG1D-160A	230V/10A	500W	R-290
MG1D-200A	230V/10A	550W	R-290
MG1D-240A	230V/10A	650W	R-290
MG1D-280A	230V/10A	700W	R-290

CENTRALKYLA

MODELL	ELANSLUTNING	ANSLUTNINGSEFFEKT	KYLBEHOV (W)	KÖLDMEDIE
MG1D-120C*	230V/10A	150W	200/-10°C	R-134a/R-452A*
MG1D-160C*	230V/10A	150W	275/-10°C	R-134a/R-452A*
MG1D-200C*	230V/10A	150W	350/-10°C	R-134a/R-452A*
MG1D-240C*	230V/10A	150W	425/-10°C	R-134a/R-452A*
MG1D-280C*	230V/10A	150W	500/-10°C	R-134a/R-452A*

*CO2 eller annat köldmedie kan levereras enligt önskemål efter förfrågan.

GRILLKYLBÄNK

GRILLKYLBÄNK KANTIN PÅ DJUPET

INBYGGT AGGREGAT FÖR GN2/1 -150 KANTIN PÅ DJUPET, DJUP=700 mm

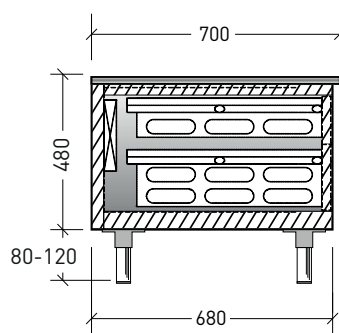
MODELL	LÅDOR	LÄNGD (mm)
MG2D-120A	2 ST	1200x700x600
MG2D-180A	4 ST	1800x700x600
MG2D-260A	6 ST	2600x700x600

STANDARD: IN- OCH UTVÄNDIGT I ROSTFRITT STÅL / ROSTFRIA EXPANSIONSBSLAG /
AUTOMATISK AVFROSTNING / INBYGGT KYLAGGREGAT / FLÄKTKYLA / ELEKTRISK TÖVATTENTORK

EXTRAUTRUSTNING

MILJÖVÄNLIGT KÖLDMEDIE R-290 STANDARD
UDDA MÅTT

OBS! KANTINER INGÅR EJ



MG2D-180A
GRILLKYLBÄNK
MED KANTIN
PÅ DJUPET

TEKNIK & EFFEKT

INBYGGT AGGREGAT

MODELL	ELANSLUTNING	ANSLUTNINGSEFFEKT	KÖLDMEDIE
MG2D-120A	230 V/10 A	450 W	R-290
MG2D-180A	230 V/10 A	550 W	R-290
MG2D-260A	230 V/10 A	650 W	R-290

CENTRALKYLA

MODELL	ELANSLUTNING	ANSLUTNINGSEFFEKT	KYLBEHOV (W)	KÖLDMEDIE
MG2D-120C	230 V/10 A	150 W	250/-10°C	R-134a/R-452A*
MG2D-180C	230 V/10 A	150 W	350/-10°C	R-134a/R-452A*
MG2D-260C	230 V/10 A	150 W	450/-10°C	R-134a/R-452A*

*CO2 eller annat köldmedie kan levereras enligt önskemål efter förfrågan.

KYLRÄNNA

KYLRÄNNA

KYLRÄNNA FÖR GN 1/6

MODELL	ANTAL GN-1/6	LÄNGD (mm)
MKR6-1200A	4 ST	1200x250x250
MKR6-1365A	5 ST	1365x250x250
MKR6-1525A	6 ST	1525x250x250
MKR6-1690A	7 ST	1690x250x250
MKR6-1850A	8 ST	1850x250x250
MKR6-2015A	9 ST	2015x250x250
MKR6-2175A	10 ST	2175x250x250
MKR6-2340A	11 ST	2340x250x250
MKR6-2500A	12 ST	2500x250x250
MKR6-2665A	13 ST	2665x250x250
MKR6-2825A	14 ST	2825x250x250

STANDARD: UTFÖRD HELT I ROSTFRITT / KAN PLACERAS PÅ BÄNK ELLER MONTERAS PÅ VÄGG MED HJÄLP AV VÄGGKONSOLER / ENHETEN HAR INBYGGT AGGREGAT ELLER ANSLUTNING TILL CENTRALKYLA

OBS! KANTINER INGÅR EJ

FÖR ENHET MED CENTRALKYLA*

* Totallängden minskar med 300 mm

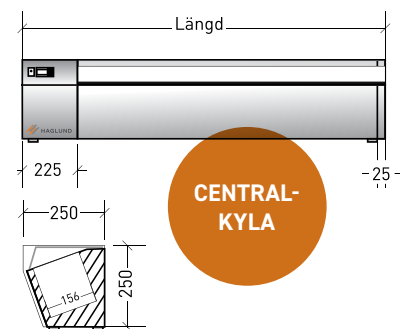
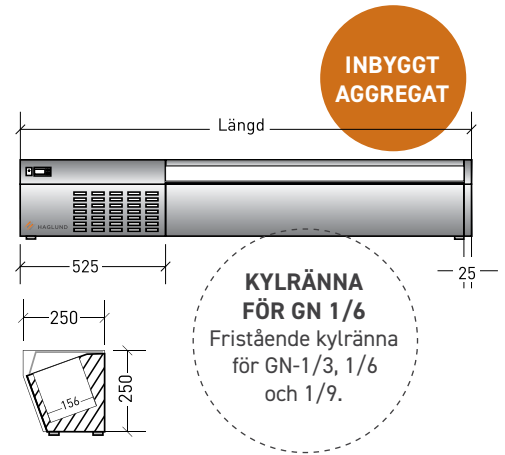
**Totallängd samma som för inbyggt aggregat

EXTRAUTRUSTNING

PLEXILOCK

VÄGGKONSOLER

TILLÄGG FÖR CO2**



KYLRÄNNA FÖR GN 1/3

MODELL	ANTAL GN-1/3	LÄNGD (mm)
MKR3-1110A	4 st	1110x400x300
MKR3-1285A	5 st	1285x400x300
MKR3-1460A	6 st	1460x400x300
MKR3-1640A	7 st	1640x400x300
MKR3-1820A	8 st	1820x400x300
MKR3-1990A	9 st	1990x400x300
MKR3-2170A	10 st	2170x400x300
MKR3-2345A	11 st	2345x400x300
MKR3-2530A	12 st	2530x400x300
MKR3-2700A	13 st	2700x400x300
MKR3-2875A	14 st	2875x400x300

STANDARD: UTFÖRD HELT I ROSTFRITT / KAN PLACERAS PÅ BÄNK ELLER MONTERAS PÅ VÄGG MED HJÄLP AV VÄGGKONSOLER / ENHETEN HAR INBYGGT AGGREGAT ELLER ANSLUTNING TILL CENTRALKYLA

OBS! KANTINER INGÅR EJ

FÖR ENHET MED CENTRALKYLA*

* Totallängden minskar med 200 mm

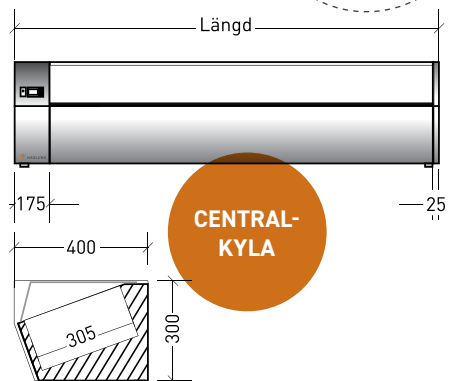
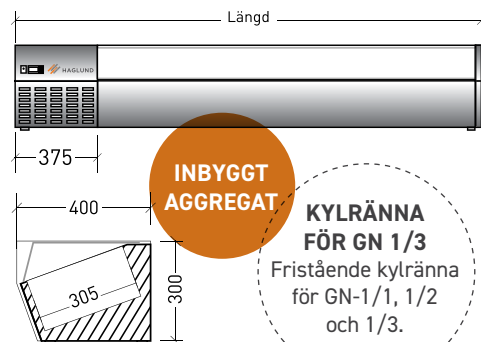
**Totallängd samma som för inbyggt aggregat

EXTRAUTRUSTNING

PLEXILOCK

VÄGGKONSOLER

TILLÄGG FÖR CO2**



TEKNIK & EFFEKT

INBYGGT AGGREGAT

MODELL	ELANSLUTNING	ANSLUTNINGSEFFEKT	KÖLDMEDIE
MKR-1200-1990*	230 V/10 A	200 W	R-290
MKR-1995-2875*	230 V/10 A	300 W	R-290

* Kantiner ingår ej

KYL & FRYSRUM

KYL- & FRYSSKÅP

BAGERI

SNABBNEDKYLNING/BLASTCHILLER

NEDKYLNING

KYLBÄNKAR

SERVERINGSLINJER

VÄGGKYLAR / AIRFRONT

KONDITORIMONTRAR

DELIKATESSDISKAR

VINKYLAR



HAGLUND INDUSTRI AB
STORA VÄGEN 8, 523 61 GÄLLSTAD, SWEDEN / VÄXEL: +46 (0) 321-299 90
INFO@HAGLUNDINDUSTRI.SE / WWW.HAGLUNDINDUSTRI.SE

 **HAGLUND
INDUSTRI**
KYLA I ALLA FORMER