

HAGLUND INDUSTRI

BAGERI

2024



HAGLUND INDUSTRI

KYLA | ALLA FORMER

150 ÅR AV UTVECKLING MÄRKS I DETALJERNA

I fem generationer har familjen Haglund haft egen tillverkning i fabriken i Gällstad. Från det tidiga bleckplåtslageriet till dagens högkvalitativa kylar har grundreceptet varit detsamma: lyssna på kunderna, var noggrann med detaljerna och sluta aldrig att utveckla teknik och funktion. Det är den traditionen som finns inbyggd i alla våra produkter och ger en finish och hållbarhet som gör oss smått unika. Produkterna är dessutom grundligt testade. Först av oss, sedan av våra kunder. Prova själv och märk skillnaden.

VÄLKOMMEN ATT KONTAKTA OSS FÖR EN OFFERT

Varje restaurang och servering har sina specifika krav. Vi hjälper gärna till att hitta den lösning som passar er bäst. Ring eller maila oss och berätta vad du behöver så ger vi ett förslag.

MAILA OSS PÅ: SALES@HAGLUNDINDUSTRI.SE

ELLER RING: +46 (0) 321-29 990

3 BAGERI

4 BRIS 600 BAGERISKÅP KYL- FRYSSKÅP

5 BRIS 600 JÄSSKÅP

6 BAGERIKYLBÄNK

7 BAGERIFRYSBÄNK



**HAGLUND
INDUSTRI**
KYLA I ALLA FORMER

BAGERI

BRIS 600 BAGERIKYL- OCH FRYSSKÅP / BRIS 600 JÄSSKÅP /
BAGERIKYLBÄNK / BAGERIFRYSBÄNK

VÅRT BAGERISORTIMENT ÄR SKAPAT FÖR ATT MÖTA DE HÅRDA KRAV OCH TEMPERATURKÄNSLIGHET
SOM RÅDER I BAGERIBRANCHEN. GENOM TEKNIKUTVECKLING HAR VI FÖRENKLAT STYRNINGEN MED
BRIS 600 PROCESS UTAN ATT FÖR DEN DELEN TUMMA PÅ KVALITÉN. VI HAR ÄVEN LANSERAT TVÅ
SMIDIGA FRY- OCH KYLBÄNKAR SPECIFIKT ANPASSAT FÖR BAGERIER.



BRIS 600
JÄSSKÅP



MBF
BAGERIFRYSBÄNK

MBK
BAGERIKYLBÄNK

BRIS 600
BAGERISKÅP

FÖRENKLAD STYRNING AV BRIS 600 JÄSSKÅP

Jäs ditt bröd bekvämt när det passar dig.
BRIS-skåpet håller koll på jäsningen.

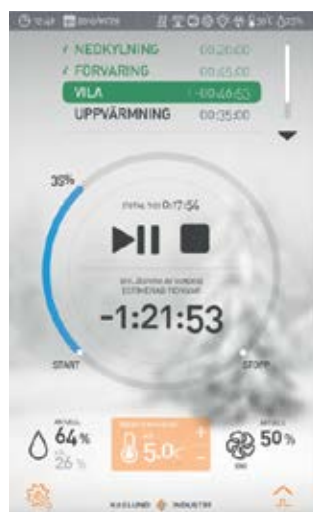
1.



2.



3.



PRODUKTNYHET



TORRKYLA
SOM STANDARD

BRIS 600 BAGERISKÅP

KYL - FRYSSKÅP

INBYGGT AGGREGAT

MODELL	TYP	MÅTT (mm)
BRIS-600BKA	BAGERIKYLSKÅP	600x865x2160
BRIS-600BFA	BAGERIFRYSSKÅP	600x865x2160**

CENTRALKYLA

MODELL	TYP	MÅTT (mm)
BRIS-600BKC	BAGERIKYLSKÅP	600x865x2160
BRIS-600BFC	BAGERIFRYSSKÅP	600x865x2160

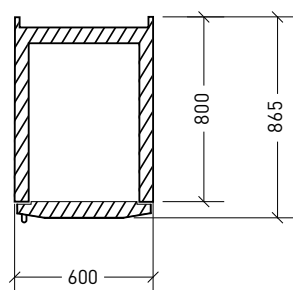
STANDARD: HELT I ROSTFRITT / LÅS / ROSTFRI LÖSTAGBAR TÖVATTENTORK / LÅGENERGIFLÄKTAR / DELAT HYGIENTAK (C-KYLA) / SKYDDSLACKAD FÖRÅNGARE

** Elektroniskatt tillkommer med 535 kr (gäller fr. 1/1 2024) för denna produkt för de som inte är registrerade lagerhållare hos Skatteverket. För mer info kontakta oss eller Skatteverket. (Denna information gäller när denna katalog gick på tryck.)

Skåp för centralkyla kan levereras för alla på marknaden förekommande köldmedier, dels med termisk expansionsventil dels med elektronisk expansionsventil. I priset ingår ventil för R-452A (frys) eller R-134a (kyl).

EXTRAUTRUSTNING

EL. EXPANSIONSVENTIL
HJUL VARAV 2 LÅSBARA
ELEKTRONISK HYGROSTAT FÖR FUKTREGLERING



BRIS 600 BAGERISKÅP



TORRKYLA SOM STANDARD

BRIS 600 bageriskåp är alltid försedda med funktion för torrkyla som standard.

STÄLLBARA BEN 130-180 mm

Levereras med 27 st löstagbara gejderpar för bageriplåt med mått 450 x 600 mm (kan även levereras för plåtar med mått 400 x 600 mm).

TEKNIK & EFFEKT

INBYGGT AGGREGAT

MODELL	ELANSLUTNING	ANSLUTNINGSEFFEKT	KÖLDMEDIE
BRIS-600BKA	230 V / 10 A	360 W	R-290
BRIS-600BFA	230 V / 10 A	640 W	R-290

CENTRALKYLA

MODELL	ELANSLUTNING	ANSLUTNINGSEFFEKT	KYLBEHOV (W)	KÖLDMEDIE
BRIS-600BKC	230 V / 10 A	145 W	250 / -8°C	R-452A/R-134a*
BRIS-600BFC	230 V / 10 A	630 W	300 / -28°C	R-452A*

*CO2 eller annat köldmedie kan levereras enligt önskemål efter förfrågan.

BRIS 600 JÄSSKÅP

JÄSSKÅP

INBYGGT AGGREGAT

MODELL	TYP	MÅTT (mm)
BRIS-600BKJA	BAGERI KYL/JÄS	600x865x2200
BRIS-600BFJA	BAGERI FRYJS/JÄS	600x865x2200

CENTRAKYLA

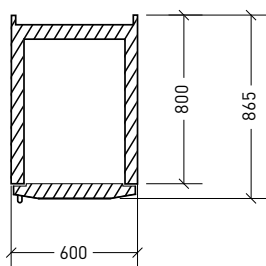
MODELL	TYP	MÅTT (mm)
BRIS-600BKJC	BAGERI KYL/JÄS	600x865x2160
BRIS-600BFJC	BAGERI FRYJS/JÄS	600x865x2160

STANDARD: HELT I ROSTFRITT / LÅS / LÅGENERGIFLÄKTAR / DELAT HYGIENTAK (C-KYLA) / SKYDDSLACKAD FÖRÅNGARE

EXTRAUTRUSTNING

ANPASSAT FÖR GN1/1

ANPASSAT FÖR BAGERIPLÅT 400x600 mm



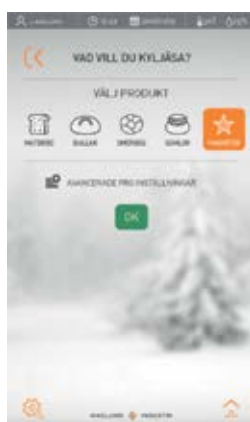
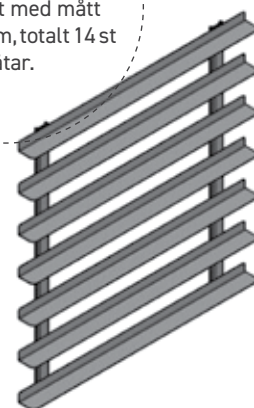
**BRIS 600
KYL/JÄS**

KYL / JÄS

Jäs ditt bröd bekvämt när det passar dig. BRIS-skåpet håller koll på jäsningsen åt dig.

**STÄLLBARA
BEN**
130-180 mm

Levereras med 4 st gejderstegar för bageriplåt med mått 450x600 mm, totalt 14 st plåtar.



PRODUKTNYHET

TEKNIK & EFFEKT

INBYGGT AGGREGAT

MODELL	ELANSLUTNING	ANSLUTNINGSEFFEKT	KÖLDMEDIE
BRIS-600BKJA	230 V / 10 A	1500 W	R-290
BRIS-600BFJA	230 V / 10 A	1500 W	R-290

CENTRAKYLA

MODELL	ELANSLUTNING	ANSLUTNINGSEFFEKT	KYLBEHOV (W)	KÖLDMEDIE
BRIS-600BKJC	230 V / 10 A	1500 W	900 / -8°C	R-452A/R-134a*
BRIS-600BFJC	230 V / 10 A	1500 W	300 / -28°C	R-452A*

*CO2 eller annat köldmedie kan levereras enligt önskemål efter förfrågan.

BAGERIKYLBÄNK

BAGERIKYLBÄNK

DJUP 700 mm

MODELL	DÖRRAR	MÅTT (mm)
MBK-150A	2 ST	1500x700x900
MBK-210A	3 ST	2100x700x900
MBK-260A	4 ST	2600x700x900

STANDARD: IN- OCH UTVÄNDIGT I ROSTFRITT STÅL / AUTOMATISK AVFROSTNING / INBYGGT KYLAGGREGAT / FLÄKTKYLA / ELEKTRISK TÖVATTENTORK / FÖR PLÅT 450x600 mm

OBS! KANTINER INGÅR EJ

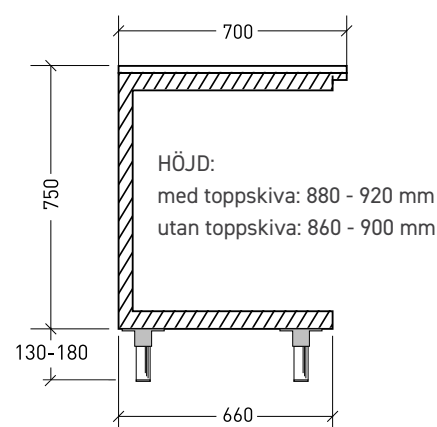
EXTRAUTRUSTNING

MILJÖVÄNLIGT KÖLDMEDIE R-290

RFR GEJDERINREDNING

ELEKTRONISK HYGROSTAT

(EJ VID 4 DÖRRAR)



MBK
BAGERIKYLBÄNK

TEKNIK & EFFEKT

INBYGGT AGGREGAT

MODELL	ELANSLUTNING	ANSLUTNINGSEFFEKT	KÖLDMEDIE
MBK-150A	230 V / 10 A	450 W	R-290
MBK-210A	230 V / 10 A	550 W	R-290
MBK-260A	230 V / 10 A	650 W	R-290

*CO2 eller annat köldmedie kan levereras enligt önskemål efter förfrågan.

BAGERIFRYSBÄNK

BAGERIFRYSBÄNK

INBYGGT AGGREGAT

MODELL	DÖRRAR	MÅTT (mm)
MBF-110A	1 ST	1100x700x900
MBF-150A	2 ST	1550x700x900

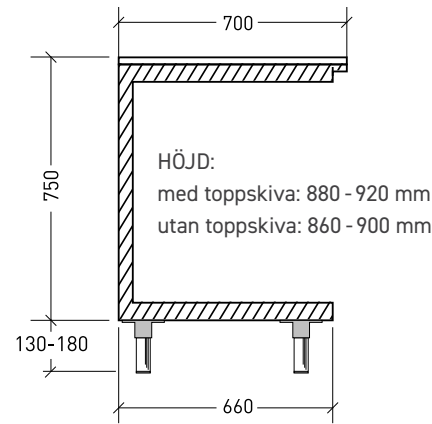
STANDARD: IN- OCH UTVÄNDIGT I ROSTFRITT STÅL / AUTOMATISK AVFROSTNING / INBYGGT KYLAGGREGAT / FLÄKTKYLA / ELEKTRISK TÖVATTENTORK / GEJDRAR FÖR 450x600 PLÅTAR

OBS! KANTINER INGÅR EJ

EXTRAUTRUSTNING

MILJÖVÄNLIGT KÖLDMEDIE R-290

RFR GEJDERINREDNING



MBF
BAGERIFRYSBÄNK

TEKNIK & EFFEKT

INBYGGT AGGREGAT

MODELL	ELANSLUTNING	ANSLUTNINGSEFFEKT	KÖLDMEDIE
MBF-110A	230V / 10A	450W	R-290
MBF-150A	230V / 10A	550W	R-290

*CO2 eller annat köldmedie kan levereras enligt önskemål efter förfrågan.

KYL & FRYSRUM

KYL- & FRYSSKÅP

BAGERI

SNABBNEDKYLNING/BLASTCHILLER

NEDKYLNING

KYLBÄNKAR

SERVERINGSLINJER

VÄGGKYLAR / AIRFRONT

KONDITORIMONTRAR

DELIKATESSDISKAR

VINKYLAR

HAGLUND INDUSTRI AB
STORA VÄGEN 8, 523 61 GÄLLSTAD, SWEDEN / VÄXEL: +46 (0) 321-299 90
INFO@HAGLUNDINDUSTRI.SE / WWW.HAGLUNDINDUSTRI.SE



**HAGLUND
INDUSTRI**
KYLA I ALLA FORMER