



HAGLUND INDUSTRI

PRODUKTER

2024



HAGLUND INDUSTRI

KYLA I ALLA FORMER

STÄNDIG PRODUKTUTVECKLING

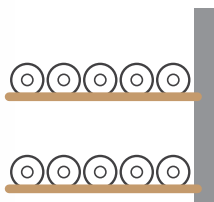
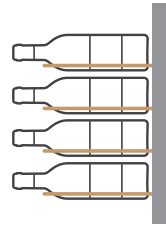
EFFEKTIV PRODUKTUTVECKLING. INNOVATIVA RESULTAT

VILL DU HÅLLA KOLL PÅ DET SENASTE INOM PROFESSIONELL KYLA, SKA DU VÄNDA BLICKEN MOT DEN LILLA VÄSTGÖTSKA BYN RÅNNAVÄG STRAX UTANFÖR ULRICEHAMN. HÄR HITTAR DU HAGLUND INDUSTRI MED EGEN FABRIK, UTVECKLING OCH TESTLABORATORIUM. EN ANRIK TILLVERKARE AV KYL- OCH FRYSLÖSNINGAR, MED EN STOLT HISTORIA AV INNOVATIONER OCH OMTALAD KVALITET OCH FUNKTIONALITET.

ELEGANT VINKYL



Vår vinkyl gör skäl för sitt namn. Designen är klassisk och använder sobra material. Hyllorna visar flaskorna stående, liggande eller lutande. Tillsammans med integrerad LED-belysning får du stora möjligheter att jobba med en smakfull exponering.



EFFEKTIVARE

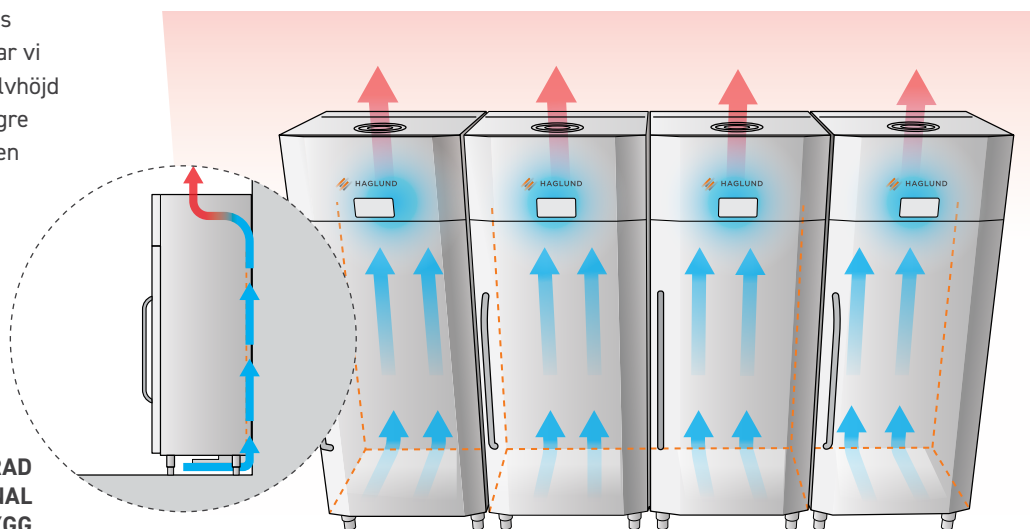


LÅG LJUDVOLYM

LÄS
MER
PÅ SIDAN
89

ENERGIEFFEKTIV PÅ PAPPRET, ENERGIEFFEKTIVARE I VERKLIGHETEN

Kylning enligt termodynamikens lagar. Kall luft sjunker, därför tar vi kylluft till kompressorn från golvhöjd där luften är kallast. Det ger lägre energiförbrukning och skillnaden märks mest i verklig miljö.



INTEGRERAD
LUFTKANAL
I RYGG

LÄS
MER
PÅ SIDAN
16

TINA UPPTININGSSKÅP

Hantering av maten blir aldrig bättre än dess svagaste länk, med TINA kan vi garantera en säker och skonsam hantering längs med hela kedjan från infrysning till upptinad produkt. Den patenterade upptiningstekniken vi har integrerat i våra skåp har förfinats med senaste teknologin för att få en snabb och säker upptining med absolut högsta matkvalitet.



EFFEKTIVARE



LÅG LJUDVOLYM



MILJÖVÄNLIG



LÄS
MER
PÅ SIDAN
29

STORM PROCESS



LÄS
MER
PÅ SIDAN
39

Vår nyutvecklade styrning tar enkelheten till en ny nivå, du behöver inte längre kunna tekniken för att få en effektiv och säker nedkylning, STORM process sköter detta åt dig



SMAKA KYLMONTER

SMAKA är en serie montrar. Designad för att passa in i moderna miljöer och presentera dina varor på ett säljande sätt, nära kunden.

NYHET:
Nu med R-290
miljövänligt
köldmedie!



LÄS
MER
PÅ SIDAN
81

STORM MINI - SNABBNEDKYLNING

Att använda utrymmen smart och placera arbetsytor och maskiner för smidig logistik är viktiga faktorer för våra kunder. Med nya STORM Mini får den ofta outnyttjade ytan under ugnen en funktion.

NYHET:
Nu med R-290
miljövänligt
köldmedie!



LÄS
MER
PÅ SIDAN
37

DELIKAT DELIKATESSDISKAR

DELIKAT är namnet på serie delikatessdiskar. Ge dina finaste produkter den smakfulla inramning de förtjänar. Stilren design och robust konstruktion med energieffektiv teknik.



LÄS
MER
PÅ SIDAN
87

150 ÅR AV UTVECKLING MÄRKS I DETALJERNA

I fem generationer har familjen Haglund haft egen tillverkning i fabriken i Gällstad. Från det tidiga bleckplåtslageriet till dagens högkvalitativa kylar har grundreceptet varit detsamma: lyssna på kunderna, var noggrann med detaljerna och sluta aldrig att utveckla teknik och funktion. Det är den traditionen som finns inbyggd i alla våra produkter och ger en finish och hållbarhet som gör oss smått unika. Produkterna är dessutom grundligt testade. Först av oss, sedan av våra kunder. Prova själv och märk skillnaden.

VÄLKOMMEN ATT KONTAKTA OSS FÖR EN OFFERT

Varje restaurang och servering har sina specifika krav. Vi hjälper gärna till att hitta den lösning som passar er bäst. Ring eller maila oss och berätta vad du behöver så ger vi ett förslag.

MAILA OSS PÅ: SALES@HAGLUNDINDUSTRI.SE

ELLER RING: +46 (0) 321-29 990



INNEHÅLLSFÖRTECKNING

6 KYL & FRYSRUM

8 MÅTTANPASSADE RUM

10 KYL- & FRYSSKÅP

12 BRIS 600
14 BRIS 850
18 TILLBEHÖR BRISSKÅP
19 BRIS C02
21 AVFALLSSKÅP

23 BAGERI

24 BRIS 600 BAGERISKÅP KYL- FRYSSKÅP
25 BRIS 600 JÄSSKÅP
26 BAGERIKYLBÄNK
27 BAGERIFRYSBÄNK

29 TINA UPPTININGSSKÅP

31 SNABBNEDKYLNING/BLASTCHILLER

33 BRIS 600 NEDKYLNINGSSKÅP
34 BRIS 600 NEDKYLNINGSSKÅP TOUCHPANEL
35 BRIS 850 NEDKYLNINGSSKÅP
36 BRIS 850 NEDKYLNINGSSKÅP TOUCHPANEL
37 STORM MINI
43 BRIS 850 SNABBNEDKYLNINGSSKÅP
46 STORM 960 SNABBNEDKYLNINGSSKÅP
47 STORM 1200 SNABBNEDKYLNINGSRUM
48 STORM 1500 SNABBNEDKYLNINGSRUM
49 STORM 1800 SNABBNEDKYLNINGSRUM

51 KYLBÄNKAR

53 MODULBYGGDA KYLBÄNKAR
57 TILLBEHÖR MX
59 FRYSBÄNK
60 PIZZAKYLBÄNK
61 GRILLKYLBÄNK
64 KYLRÄNNA

65 SERVERING KYLA / VÄRME

67 MASSIV SERVERINGSVAGN
70 TILLBEHÖR MASSIV
71 DROP-IN KYLA / VÄRME
73 MASSIV SALLADSVAGN FÖR BUTIK

75 VÄGGKYL

77 FROST VÄGGKYL / AIRFRONT

79 MONTRAR & DISPLAYER

81 SMAKA KYLMONTER
83 KYLDISPLAY / KONDITORIMONTER
85 KYLBÄNK & KYLMONTER
86 SERVERINGSMONTER
87 DELIKAT DELIKATESSDISKAR

89 VIN- & ÖLKYL

90 ELEGANT VINKYL
92 TILLBEHÖR ELEGANT
93 ÖLKYL

KYL & FRYSRUM

MÅTTANPASSADE KYL & FRYSRUM

ALLA PANELER TILLVERKAR VI EFTER KUNDORDER. UTAN ATT DET KOSTAR ER NÅGOT EXTRA SÅ MÅTTANPASSAR VI RUMMET ENLIGT ERA ÖNSKEMÅL. MÅNGA I BRANSCHEN ANVÄNDER MODULER AV STANDARDMÅTT SOM KAPAS VID MONTERINGEN. SÅ GÖR INTE VI! ALL MÅTTANPASSNING SKER ALLTID PÅ FABRIK SÅ VI KAN INTEGRERA EXCENTERLÅS I PANELEN OCH GARANTERA SAMMA TÄTHET OCH KVALITET I VAREnda SKARV.



DIN TRYGGHET

Vi ansvarar för att du får det du beställt och att det är monterat på ett sätt som inte ger er några framtida problem. Ni skall känna er trygga och veta att ett rum vi monterat ser snyggt ut, är hygieniskt och kommer att leva med er under många år framöver.

ENERGITÄTA RUM

Energikostnaden på ett rum är efter 5 år ca 40-60% av inköpskostnaden. De faktorer som påverkar energikostnaden är tätningar mellan byggelementen samt kvaliteten på den isolering som används. Felaktigt utförda tätningar kan resultera i driftskostnader som är högre än rummets ursprungliga investering.

EGEN TILLVERKNING, EGNA MONTÖRER

Vi lämnar inget åt slumpen. För att garantera en kort leveranstid och hög byggkvalitet ansvarar vi för allt själva. Från din första kontakt med oss tills rummet är färdigmonterat och godkänt är det vår egen personal som sköter allt. Vi vet därför att rummet alltid håller vår höga kvalitet.

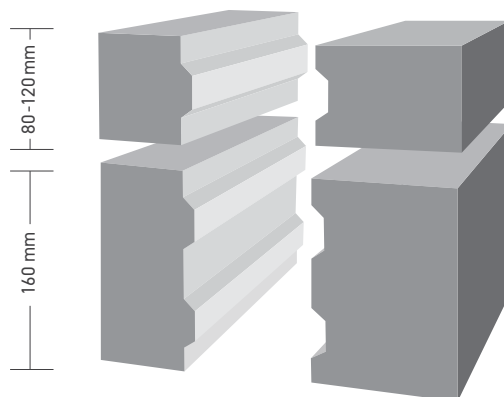
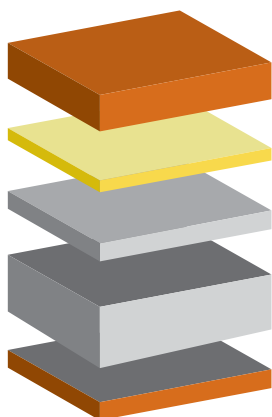
Skyddande plastbeläggning
0,1 - 0,2 mm

Lackerad yta 20 µm

Rostskyddande zinkbeläggning
275g/m²

Plåt 0,6 mm

Zink-beläggning & lackerad yta



LACKERAD ELLER PLASTBELAGD PLÅT?

Varför välja när man kan få båda? Den plåt vi använder kostar lite mer men vi vill att våra rum ska ha full funktion under lång tid. Vi använder en plåt som först är belagd med zink, därefter lackerad med ett skyddande skikt innan den beläggs med en hygienisk plast som skyddar mot stötar, slag och repor.

PANELER MED ISOLERKÄRNA I POLYURETANSKUM

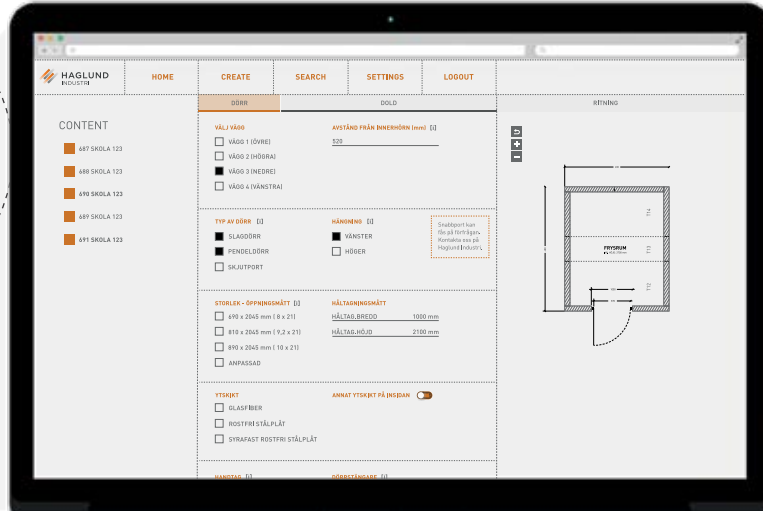
Skarv mellan paneler är utförd som not-spont och har tätlist på båda sidor. Detta ihop med kraftiga excenterlås, garanterar en mycket god tätning mellan paneler. Samtliga skarvar även golv-vägg och vägg-tak dras ihop med excenterlås.

SKAPA PRODUKTKONFIGURATOR

DIN PRODUKTEXPERT PÅ NÄTET

VI STRÄVAR STÄNDIGT EFTER ATT KORTA VÅR LEDTID OCH GÖRA DET ENKELT ATT HITTA INFORMATION OM VÅRA PRODUKTER. SKAPA ÄR VÅR WEBB-PORTAL FÖR ATT BYGGA VÅRA MODULBYGGDA PRODUKTER OCH FÖR ATT ENKELT GE ÅTKOMST TILL RITNINGAR OCH TEKNISK DATA.

STEG 1 VÄLJ PRODUKT

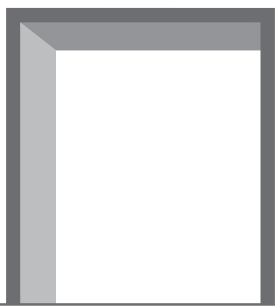


STEG 2 GÖR DINA VAL

STEG 3 SPARA

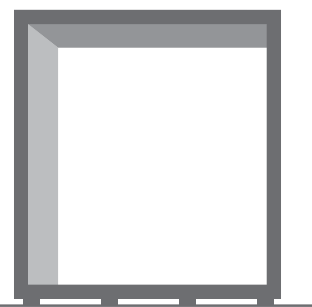
STEG 4 HÄMTA TEKNISK INFORMATION

STEG 5 BEGÄR OFFERT / BESTÄLL PRODUKT



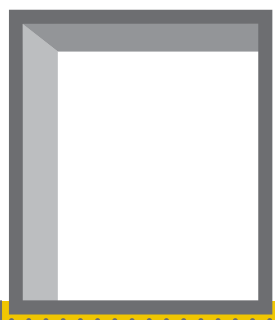
EJ PREFABGOLV

TYP 1-OISOLERAT GOLV
Kylrum monteras i golvprofiler på befintligt golv.



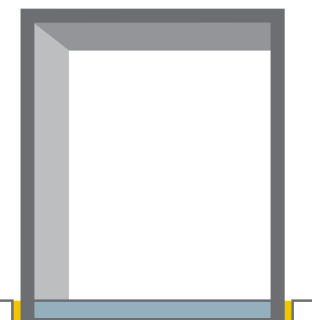
**MAX PUNKTBELASTNING: 1,2 TON
(MED 12 mm WBP-PLYWOOD)**

TYP 2-VENTILERAT GOLV
Frysrumsgolv monteras på regler med luftspalt.



**MAX PUNKTBELASTNING: 1,2 TON
(MED 12 mm WBP-PLYWOOD)**

TYP 3-NEDSÄNKT GOLV
Frysrumsgolv monteras på sandbädd med värmekabel.



FÖR TRUCKHANTERING

TYP 4-BETONGGOLV
Platsgjutet betonggolv. Isolerat golv + sandbädd med värmekabel.

KYL & FRYSRUM

MÅTTANPASSADE RUM

MÅTTANPASSADE RUM UTFÖRANDE

PANELTYP	TJOCKLEK	U-VÄRDE W/M ² C°	MAX SPÄNNVIDD
PUR-80	80 mm	0.25	6,0 m
PUR-100	100 mm	0.21	6,0 m
PUR-120	120 mm	0.18	6,0 m
PUR-160	160 mm	0.14	6,0 m

PRISER

MÅTTANPASSAT KYLRUM	OFFERT
MÅTTANPASSAT FRYSRUM	OFFERT
MÅTTANPASSAT HYGIENRUM	OFFERT
MONTERING	OFFERT

PANELLÄNGD

Max 6000 mm. Vid rum med större spännvidd pendlas taken upp i byggnadens konstruktion.

PANELBREDD

40 - 1200 mm. Baspanelen har bredd 1200 mm. För att uppnå önskat mått används passmoduler som finns i bredd med 40 mm modulsteg. Därför kan vi leverera rummen måttanpassade ned till var 40 mm.

INNERGOLV

Följande innergolv kan levereras:

- WBP-plywood, med glasfiberbelagd halkfri yta, t-12 mm. För gångtrafik och lättare trucktrafik (max 1 ton)
- WBP-plywood, med glasfiberbelagd halkfri yta, t-18 mm. För lättare trucktrafik (max 1,8 ton)

INVÄNDIG HÖJD

Rummen kan fås med valfri höjd upp till 6000 mm

DÖRRAR

Dörr av vit plastbelagd plåt: Utanpåliggande dörr med 80 mm polyuretanisolering, magnetättningslist, stigande gångjärn och rostfri dörrkarm.

DÖRR I ROSTFRITT

Samma som ovan fast i rostfri plåt

GLASFIBERDÖRR

Vit dörr i glasfiber med karm av natureloxerad aluminium. 55 mm polyuretanisolering (80 mm till frys), de levereras kompletta med dörr och karm som en enhet och planar med övriga väggar. Dörrarna kan fås i många olika utföranden, som enkeldörr, dubbeldörr, pendeldörr och skjutdörr.

DENSITET-ISOLERING

Ca 45 kg/m³

SAMTLIGA DÖRRAR

- Kan måttanpassas efter önskemål
- Kan fås antingen vänster eller högerhängda
- Alla frysdörrar förses med värmekabel i karmen
- Släplista mot golv

MONTERING

Panelerna är försedda med excenterlås där panelerna dras ihop med hjälp av en insexnyckel. Samtliga skarvar i rummen, vägg-vägg, vägg-tak och vägg-golv monteras ihop på detta sätt.

STANDARDMODELLER

STANDARDMODELLER

BREDD:	1200 - 4000 mm i steg på 200 mm
DJUP:	900 - 4000 mm i steg på 200 mm
HÖJD:	2100, 2400 eller 2700 mm invändig höjd
TJOCKLEK:	80, 100, 120 mm

KUNDANPASSADE

BREDD:	1200 mm-∞ i steg på 40 mm
DJUP:	900 mm-∞ i steg på 40 mm
HÖJD:	2000 - 6000 mm, valfri höjd kan väljas
TJOCKLEK:	80, 100, 120 eller 160 mm

SAMTLIGA
SKARVAR FÖRSEDDA
MED EXCENTERLÅS

TEKNISK DATA / BERÄKNING

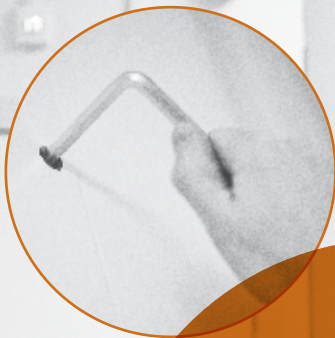
Gå in på vår hemsida eller kontakta oss så hjälper vi er att ta fram ett förslag:

www.haglundindustri.se



NÖDLARM

Våra frysrum levereras med ett godkänt inestängningslarm. Som standard ingår även värmekabel under golv samt en tryckutjämningsventil.

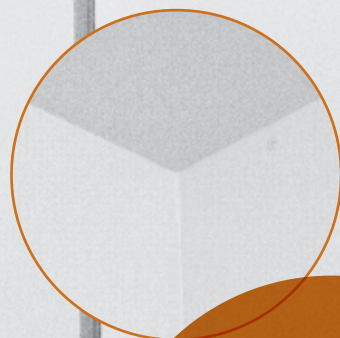


SAMTLIGA SKARVAR DRAS IHOP MED EXCENTERLÅS

Vad som är oerhört viktigt att tänka på men som är svårt att se på ett färdigmonterat rum är hur sammanfogningarna är gjorda. Diffusionstäta skarvar är extra viktigt på frysrum då fukt i väggen bildar is som får följden att panelerna expanderar och sprängs sönder. Alla våra skarvar är därför notade för att garantera en exakt passform, de dras sedan samman med excenterlås för att slutligen tätas med fogmassa.

RENA YTOR

Samtliga skarvar tätas med fogmassa både in- och utvändigt.



HYGIENISKT INNERHÖRN

Vi har byggt rum i mer än ett halvt sekel och vet av erfarenhet att det lönar sig att vara noggrann med detaljerna. Ett rum från oss fyller samma funktion under åtskilliga år. Att undvika invändiga lister och vinklar är en viktig detalj för att kunna bibehålla en god hygien.

KYL- & FRYSSKÅP

BRIS 600 / BRIS 600 KOMBI / BRIS 850 / BRIS 850 KOMBI / BRIS 600 BAGERISKÅP

Vår skåpsserie bris har vi under många år utvecklat och förfinat.

Vår målsättning har varit att utveckla marknadens mest energieffektiva skåp med en byggkvalitet vi är stolta över. Materialen vi använder håller genomgående hög kvalitet och är optimerade för lägsta möjliga energiförbrukning. Vi vill vara säkra på att våra kunder i det professionella köket har de bästa redskapen för en lyckad och högkvalitativ matlagning!

BRIS: TÄNK LÅNGSIKTIGT TÄNK KVALITET.

UTBYTBAR MAGNETLIST

Magnetlisterna i dörren är lätta att rengöra och kan vid behov bytas ut med ett handgrepp.



PROPAN

Vi levererar våra skåp med köldmediet Propan (R-290). Propan är ett miljövänligt köldmedie med minimal påverkan på växthuseffekten.



STÄLLBARA BEN

130 - 180 mm

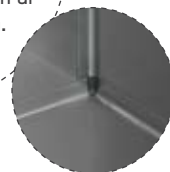


STYRENHET

Temperaturregleringen sköts av en elektronisk styrenhet med LED-display som i standardutförande levereras med funktioner för smart avfrostning, temperaturövervakning och elektronisk styrning av fläktar och LED-belysning.

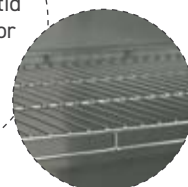
INVÄNDIGT RUNDADE HÖRN

För att skåpen ska vara lätta att rengöra har vi inte några skrymslen som är svåra att rengöra.



ROSTFRIA GALLERHYLLOR

Våra skåp levereras alltid med rostfria gallerhyllor som är monterade på flyttbara gejdrar.



VARVTALSSTYRDA LÅGENERGIFLÄKTAR

De främsta fördelarna med dessa fläktar är lägre energiförbrukning och mindre uttorkning av varorna. Att sen ljudnivån och därmed arbetsmiljön blir bättre är en bonus.

ENERGIOPTIMERAD ISOLERING MED LÅGT U-VÄRDE

Skåpen är isolerade med minst 60 mm polyuretan för att försäkra oss om att vi har ett så energitätt skåp som möjligt.

HYGIENISK OCH TÄT KAPSLING

För skåpets livslängd är det viktigt att det är hygieniskt och att det inte kommer in onödigt damm i maskinutrymmet. Vi har därför en tät och hygienisk ovansida samt en slät front.

INTEGRERAD FÖRÅNGARE

Vi har integrerat förångarfläkten i skåpets teknikutrymme. Det gör att den användbara skåpsvolymen blir större samtidigt som luftflödet optimerats för att spara energi.

FÖRSTÄRKT DÖRR / CHASSI

För att skåpen ska vara extra hållbara är de utrustade med kraftigare plåt i dörr och chassi.

SMART TÖVATTENLÅDA

Smart lösning på tölådan gör att den kan tas bort utan verktyg för enkel rengöring. Återvunnen värme från kompressorn används för att avdunsta vattnet.

LED-BELYSNING

Den belysning vi använder i våra skåp är av typen LED som har många fördelar:

- Lätt att rengöra då den är integrerad
- Vatten- och dammskyddad.
- Livslängd på > 50 000h gör att den i praktiken aldrig behöver bytas.
- Energiförbrukning som är upp till 85% lägre.
- Jämnt fördelad ljusspridning.



4 SKÅL ATT VÄLJA BRISSKÅP

1. ENERGIEFFEKTIVT KYLSYSTEM

Med expansionsventil som standard, Propan (R-290) som kylmedel, samt att kylluft till kondensorn tas från golvet ger BRIS hög effektivitet till låg energiförbrukning under alla klimatförhållanden. Tekniken möjliggör också tätare placering mot vägg eftersom baksidan ventileras.

2. ROSTFRIA GALLERHYLLOR

5 stycken rostfria gallerhyllor monterade på flyttbara rostfria gejdor som är både snygga, praktiska och hållbara är standard för oss.

3. EXTRA VOLYM

Utrymmet i köket är ofta begränsat, men med våra skåp tar du vara på den invändiga volymen. Konstruktionen ger maximalt med plats för kylda varor.

4. MILJÖVÄNLIGT KÖLDMEDIE

Alla produkter kan levereras anpassat för miljövänligt köldmedie som CO2, Köldbärare eller annat köldmedie som finns på marknaden, hittar du det inte i katalogen så skicka oss gärna en förfrågan.



MILJÖVÄNLIG



BRIS 600

KYL- FRYSSKÅP

BRIS 600

INBYGGT AGGREGAT

MODELL	TYP	MÅTT(mm)
BRIS-600KA	KYL	600x765x2160
BRIS-600UA	UTVIDGAD KYL*	600x765x2160
BRIS-600FA	FRYS	600x765x2160 **

CENTRAKYLA

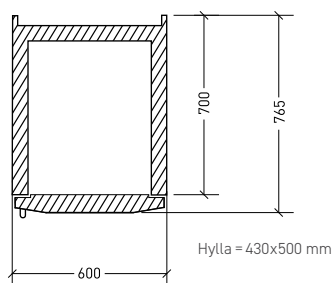
MODELL	TYP	MÅTT (mm)
BRIS-600KC	KYL	600x765x2160
BRIS-600UC	UTVIDGAD KYL*	600x765x2160
BRIS-600FC	FRYS	600x765x2160
BRIS-600KCL	KYL	600x765x1950
BRIS-600FCL	FRYS	600x765x1950

STANDARD: LÅS / HELT I ROSTFRITT / 5 ST ROSTFRIA GALLERHYLLOR / ROSTFRI TÖVATTENTORK / SKYDDSLACKAD FÖRÅNGARE / DELAT HYGIENTAK (C-KYLA) / LÅGENERGIFLÄKTAR /

* Elavfrostning, upptiningsfunktion och torrkyla, temperaturområde = -5°C - +12°C.

** Elektronikskatt tillkommer med 535 kr (gäller fr. 1/1 2024) för denna produkt för de som inte är registrerade lagerhållare hos Skatteverket. För mer info kontakta oss eller Skatteverket. (Denna information gäller när denna katalog gick på tryck.)

Skåp för centralkyla kan levereras för alla på marknaden förekommande köldmedier, dels med termisk expansionsventil dels med elektronisk expansionsventil. I priset ingår ventil för R-452A (frys) eller R-134a (kyl).



STÄLLBARA BEN
130 - 180 mm

LÅG OCH BEKVÄM LJUDNIVÅ

BRIS-serien är försedda med varvtalsreglerade fläktar med ljudoptimerade fläktblad. Förstärkt konstruktion på strategiska ställen och tjockare plåt gör att skåpen har en låg och bekväm ljudnivå.

TEKNIK & EFFEKT

INBYGGT AGGREGAT

MODELL	ELANSLUTNING	ANSLUTNINGSEFFEKT	KÖLDMEDIE
BRIS-600KA	230 V / 10 A	360 W	R-290
BRIS-600UA	230 V / 10 A	620 W	R-290
BRIS-600FA	230 V / 10 A	640 W	R-290

CENTRAKYLA

MODELL	ELANSLUTNING	ANSLUTNINGSEFFEKT	KYLBEHOV (W)	KÖLDMEDIE
BRIS-600KC	230 V / 10 A	145 W	250/-8°C	R-134a/R-452A*
BRIS-600UC	230 V / 10 A	605 W	250/-8°C	R-134a/R-452A*
BRIS-600FC	230 V / 10 A	630 W	300/-28°C	R-452A*

*CO2 eller annat köldmedie kan levereras enligt önskemål efter förfrågan.

BRIS 600 KOMBI

KYL- FRYSSKÅP

INBYGGT AGGREGAT

MODELL	TYP	MÅTT (mm)
BRIS-600KKA	KYL/KYL	600x765x2160
BRIS-600KFA	KYL/FRYS	600x765x2160**
BRIS-600NKA	NEDKYLNING/KYL	600x765x2160
BRIS-600NFA	NEDKYLNING/FRYS	600x765x2160**
BRIS-600KFCA	KYL/FRYS	600x765x2160**

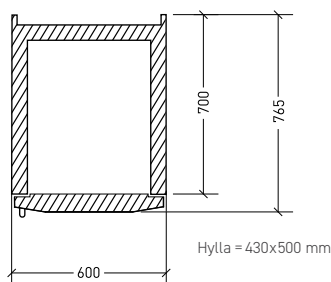
CENTRALKYLA

MODELL	TYP	MÅTT (mm)
BRIS-600KKC	KYL/KYL	600x765x2160
BRIS-600KFC	KYL/FRYS	600x765x2160
BRIS-600NKC	NEDKYLNING/KYL	600x765x2160
BRIS-600NFC	NEDKYLNING/FRYS	600x765x2160
BRIS-600KFCA	KYL/FRYS	600x765x2160**

STANDARD: HELT I ROSTFRITT / 4 ST ROSTFRIA GALLERHYLLOR / LÅS (ÖVRE SKÅP) / ROSTFRI TÖVATTENTORK / LÅGENERGIFLÄKTAR / DELAT HYGIENTAK (C-KYLA) / SKYDDSLACKAD FÖRÅNGARE / NEDKYLNINGSDEL TIMERSTYRD

** Elektronikskatt tillkommer med 535 kr (gäller fr. 1/1 2024) för denna produkt för de som inte är registrerade lagerhållare hos Skatteverket. För mer info kontakta oss eller Skatteverket. (Denna information gäller när denna katalog gick på tryck.)

Skåp för centralkyla kan levereras för alla på marknaden förekommande köldmedier, dels med termisk expansionsventil dels med elektronisk expansionsventil. I priset ingår ventil för R-452A (frys) eller R-134a (kyl).



NEDKYLNINGSKAPACITET = 15KG (4H)
SNABBNEDKYLNING = 7,5KG (90 MIN)

TEKNIK & EFFEKT

INBYGGT AGGREGAT

MODELL	ELANSLUTNING	ANSLUTNINGSEFFEKT	NEDKYLNINGSKAPACITET	KÖLDMEDIE
BRIS-600KKA	230 V / 10 A	625 W **	-	R-290
BRIS-600KFA	230 V / 10 A	650 W **	-	R-290
BRIS-600NKA	230 V / 10 A	1050 W **	15 KG (4h)	R-290
BRIS-600NFA	230 V / 10 A	1080 W **	15 KG (4h)	R-290

CENTRALKYLA

MODELL	ELANSLUTNING	ANSLUTNINGSEFFEKT	NEDKYLNINGSKAPACITET	KYLBEHOV (W)	KÖLDMEDIE
BRIS-600KKC	230 V / 10 A	125 W **	-	300/-8°C	R-134a/R-452A*
BRIS-600KFC	230 V / 10 A	625 W **	-	200/-8°C + 200/-28°C	R-134a/R-452A*
BRIS-600NKC	230 V / 10 A	680 W **	15 KG (4h)	900/-10°C + 200/-8°C	R-134a/R-452A*
BRIS-600NFC	230 V / 10 A	680 W **	15 KG (4h)	900/-10°C + 200/-28°C	R-134a/R-452A*

* CO2 eller annat köldmedie kan levereras enligt önskemål efter förfrågan.

** Kan levereras med 2 st separata matningar.

BRIS 600
KOMBI



KYL- & FRYSSKÅP

STÄLLBARA
BEN
130 - 180 mm

PLATSBRIST PÅ
GOLVET?

Bygg på höjden med våra kombiskåp som finns i många olika varianter.

BRIS 850

KYL- FRYSSKÅP

INBYGGT AGGREGAT

MODELL	TYP	MÅTT (mm)
BRIS-850KA	KYL	850x765x2160
BRIS-850UA	UTVIDGAD KYL*	850x765x2160
BRIS-850FA	FRYS	850x765x2160 **

CENTRALKYLA

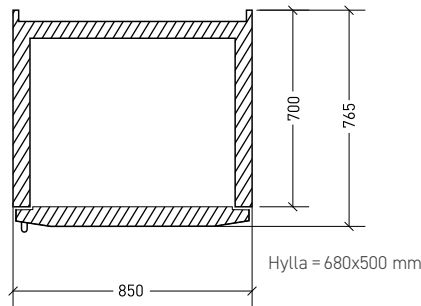
MODELL	TYP	MÅTT (mm)
BRIS-850KC	KYL	850x765x2160
BRIS-850UC	UTVIDGAD KYL*	850x765x2160
BRIS-850FC	FRYS	850x765x2160
BRIS-850KCL	KYL	850x765x1950
BRIS-850FCL	FRYS	850x765x1950

STANDARD: LÅS / HELT I ROSTFRITT / 5 ST ROSTFRIA GALLERHYLLOR / ROSTFRI TÖVATTENTORK / SKYDDSLACKAD FÖRÅNGARE / DELAT HYGIENTAK (C-KYLA) / LÅGENERGIFLÄKTAR

* Elavfrostning, upptiningsfunktion och torrkyla, temperaturområde = -5°C - +12°C.

** Elektronikskatt tillkommer med 535 kr (gäller fr. 1/1 2024) för denna produkt för de som inte är registrerade lagerhållare hos Skatteverket. För mer info kontakta oss eller Skatteverket. (Denna information gäller när denna katalog gick på tryck.)

Skåp för centralkyla kan levereras för alla på marknaden förekommande köldmedier, dels med termisk expansionsventil dels med elektronisk expansionsventil. I priset ingår ventil för R-452A (frys) eller R-134a (kyl).



BRIS 850



STÄLLBARA
BEN
130-180 mm

LÅG OCH BEKVÄM LJUDNIVÅ

BRIS-serien är försedda med varvtalsreglerade fläktar med ljudoptimerade fläktblad. Förstärkt konstruktion på strategiska ställen och tjockare plåt gör att skåpen har en låg och bekväm ljudnivå.

TEKNIK & EFFEKT

INBYGGT AGGREGAT

MODELL	ELANSLUTNING	ANSLUTNINGSEFFEKT	KÖLDMEDIE
BRIS-850KA	230 V / 10 A	360 W	R-290
BRIS-850UA	230 V / 10 A	810 W	R-290
BRIS-850FA	230 V / 10 A	840 W	R-290

CENTRALKYLA

MODELL	ELANSLUTNING	ANSLUTNINGSEFFEKT	KYLBEHOV (W)	KÖLDMEDIE
BRIS-850KC	230 V / 10 A	145 W	300 / -8°C	R-134a/R-452A*
BRIS-850UC	230 V / 10 A	605 W	300 / -8°C	R-134a/R-452A*
BRIS-850FC	230 V / 10 A	630 W	350 / -28°C	R-452A*

*CO2 eller annat köldmedie kan levereras enligt önskemål efter förfrågan.

BRIS 850 KOMBI

KYL- FRYSSKÅP

INBYGGT AGGREGAT

MODELL	TYP	MÅTT (mm)
BRIS-850KKA	KYL/KYL	850x765x2160
BRIS-850KFA	KYL/FRYS	850x765x2160**
BRIS-850NKA	NEDKYLNING/KYL	850x765x2160
BRIS-850NFA	NEDKYLNING/FRYS	850x765x2160**
BRIS-850KFCA	KYL/FRYS	850x765x2160**

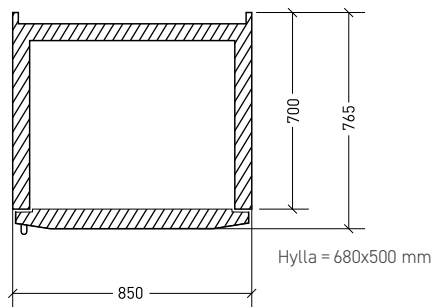
CENTRALKYLA

MODELL	TYP	MÅTT (mm)
BRIS-850KKC	KYL/KYL	850x765x2160
BRIS-850KFC	KYL/FRYS	850x765x2160
BRIS-850NKC	NEDKYLNING/KYL	850x765x2160
BRIS-850NFC	NEDKYLNING/FRYS	850x765x2160
BRIS-850KFCA	KYL/FRYS	850x765x2160**

STANDARD: HELT I ROSTFRITT / 4 ST ROSTFRIA GALLERHYLLOR / LÅS (ÖVRE SKÅP) / ROSTFRI TÖVATTENTORK / LÅGENERGIFLÄKTAR / DELAT HYGIENTAK (C-KYLA) / SKYDDSLACKAD FÖRÅNGARE / NEDKYLNINGSDEL TIMERSTYRD

** Elektronikskatt tillkommer med 535 kr (gäller fr. 1/1 2024) för denna produkt för de som inte är registrerade lagerhållare hos Skatteverket. För mer info kontakta oss eller Skatteverket. (Denna information gäller när denna katalog gick på tryck.)

Skåp för centralkyla kan levereras för alla på marknaden förekommande köldmedier, dels med termisk expansionsventil dels med elektronisk expansionsventil. I priset ingår ventil för R-452A (frys) eller R-134a (kyl).



NEDKYLNINGSKAPACITET = 25KG (4H)
SNABBNEKYLNING = 7,5KG (90 MIN)

TEKNIK & EFFEKT

INBYGGT AGGREGAT

MODELL	ELANSLUTNING	ANSLUTNINGSEFFEKT	NEDKYLNINGSKAPACITET	KÖLDMEDIE
BRIS-850KKA	230V / 10A	625 W **	-	R-290
BRIS-850KFA	230V / 10A	650 W **	-	R-290
BRIS-850NKA	230V / 10A	1050 W **	25 KG (4h)	R-290
BRIS-850NFA	230V / 10A	1050 W **	25 KG (4h)	R-290

CENTRALKYLA

MODELL	ELANSLUTNING	ANSLUTNINGSEFFEKT	NEDKYLNINGSKAPACITET	KYLBEHOV (W)	KÖLDMEDIE
BRIS-850KKC	230V / 10A	125 W **	-	300 / -8°C	R-134a/R-452A*
BRIS-850KFC	230V / 10A	650 W **	-	200 / -8°C + 250 / -28°C	R-134a/R-452A*
BRIS-850NKC	230V / 10A	875 W **	25 KG (4h)	1100 / -10°C + 200 / -8°C	R-134a/R-452A*
BRIS-850NFC	230V / 10A	875 W **	25 KG (4h)	1100 / -10°C + 250 / -28°C	R-134a/R-452A*

* CO2 eller annat köldmedie kan levereras enligt önskemål efter förfrågan.

**Kan levereras med dubbla separata anslutningar.

BRIS 850
KOMBI



KYL- & FRYSSKÅP

STÄLLBARA
BEN
130 - 180 mm

PLATSBRIST
PÅ GOLVET?

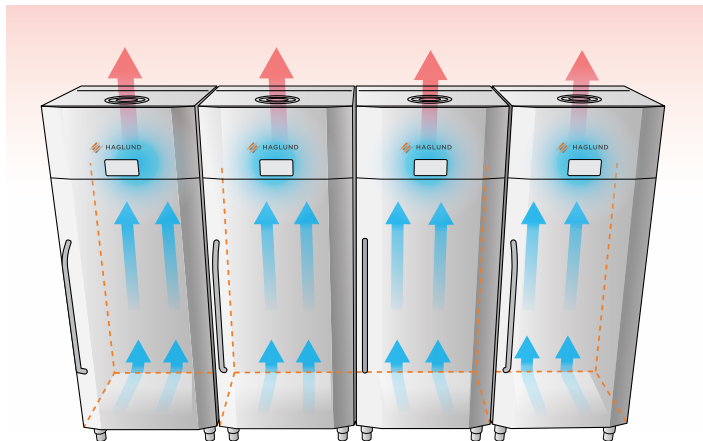
Bygg på höjden med våra kombiskåp som finns i många olika varianter.

ENERGIEFFEKTIV PÅ PAPPRET, ENERGIEFFEKTIVARE I VERKLIGHETEN

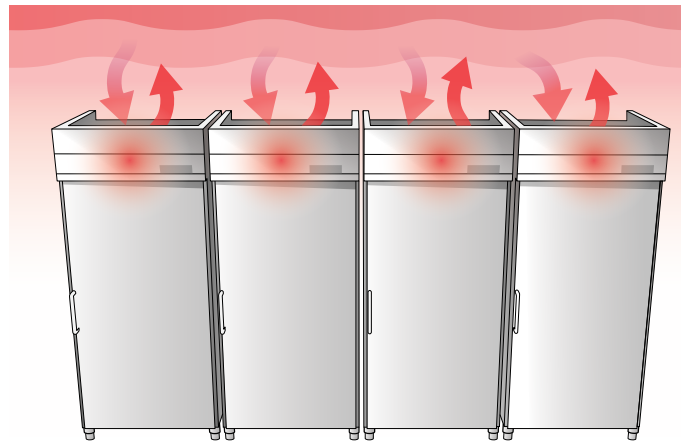
KYLNING ENLIGT TERMODYNAMIKENS LAGAR

KALL LUFT SJUNKER, DÄRFÖR TAR VI KYLLUFT TILL KOMPRESSORN FRÅN GOLVHÖJD DÄR LUFTEN ÄR KALLAST. DET GER LÄGRE ENERGIFÖRBRUKNING OCH SKILLNADEN MÄRKS MEST I VERKLIG MILJÖ.

HAGLUND BRIS



TRADITIONELLA SKÅP



FÖRDELAR:

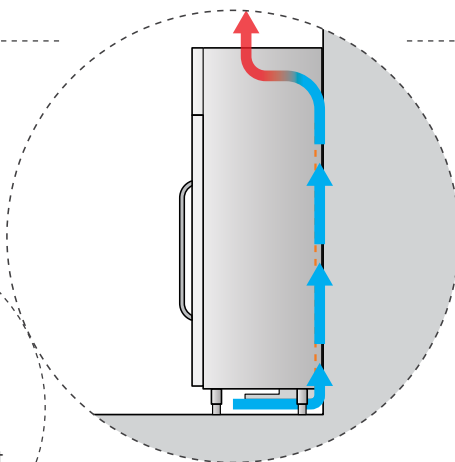
- Energieffektivare drift, som gör stor skillnad i praktiken.
- Kortare drifttider för kompressorn ger lägre ljudvolym och förlängd livslängd på kompressorn och andra komponenter.
- Hygientak, även på kyl/frys-skåp med inbyggd kompressor.
- Produkterna fungerar bra även i trånga utrymmen där det är lågt i tak.
- Lägre ljudnivå.
- Flera skåp kan placeras bredvid varandra, ny kall luft cirkuleras hela tiden upp till kompressorutrymmet.
- Skåpet kan placeras direkt mot vägg inner, ytter eller kylrumsvägg – sparar utrymme och minskar risken för kondens eftersom utrymmet ventileras.
- Temperatur som kyler kompressorn blir sällan högre än 20-25 grader.

VANLIGA PROBLEM:

- Kompressorn blir överhettad.
- Inget hygientak gör att mycket skräp samlas som inte går att rengöra.
- Då flera skåp står bredvid varandra värmer de upp luften. Kraven på att klara höga omgivningstemperaturer ökar.
- Problem att hålla temperaturen inne i skåpet.
- Temperaturen som kyler kompressorn kan bli 40-45 grader, speciellt när flera skåp står bredvid varandra i trånga utrymmen.
- Livslängden på alla komponenter kortas avsevärt.
- Hög energiförbrukning.

INTEGRERAD LUFTKANAL I RYGG

Kylluften till kompressorn sugas från golvet via en integrerad kanal i ryggen, tack vare detta kan skåpet ställas mot väggen utan luftspalt.



KOMMER SNART

NYA BRIS ÄR FRAMTIDEN INOM PROFESSIONELL KYLA



HÅLL DIG
UPPDATERAD
OM NYA BRIS
←

bris-haglundindustri.com

TILLBEHÖR BRISSKÅP

BRIS 600 / BRIS 600 KOMBI / BRIS 850 / BRIS 850 KOMBI / BRIS 600 BAGERISKÅP

TILLBEHÖR BRIS KYL/FRYS

BELYSNING (LED)*

FOTPEDAL

ROSTFRI GALLERHYLLA (UTAN GEJDRAR)

EXTRA GEJDERPAR

MOBILT UTFÖRANDE

ROSTFRIA PERFORERADE HYLLOR ISTÄLLET FÖR GALLERHYLLOR (5 ST)

ROSTFRITT PERFORERAT HYLLPLAN (UTAN GEJDRAR)

MARINT UTFÖRANDE (EJ SYRAFAST ROSTFRITT)

MÅTTANPASSAD HÖJD, DJUP ELLER BREDD

ELEKTRONISK HYGROSTAT FÖR FUKTREGLERING

ROSTFRI RYGG

*Övre skåp på kombiskåp

TILLBEHÖR BRIS KYL/FRYS HELDÖRR

GLASDÖRR (KYL)

GLASDÖRR (FRYS)

BELYSNING GLASDÖRR

GENOMRÄCKNINGS-SKÅP

ROLLIN-SKÅP

FACKINSATS

TILLBEHÖR BRIS-SKÅP KOMBI

GLASDÖRR (KYL) PRIS/DÖRR

GLASDÖRR (FRYS) PRIS/DÖRR

BELYSNING GLASDÖRR PRIS/DÖRR

STYRNING M. INSTICKSGIVARE (NEDKYLNING)

TOUCHPANEL INKL. INSTICKSGIVARE (NEDKYLNING)

LÅST UNDERSKÅP

ANDRA KÖLDMEDIER OBS: PRIS GÄLLER PER SKÅPSDEL

ANNAT KÖLDMEDIE TERMISK EXPANSIONSVENTIL (T.EX. R-407, R-448, R-449, m.fl)

KÖLDBÄRARE (ENDAST KYL)

VÄTSKEKYLT KONDENSOR

DANFOSS CO2 80 BAR

FÖRÅNGARE 80BAR, AKC550 EEV, MODBUS, DANFOSS DISPLAY

DANFOSS LON-MODUL

CAREL CO2 80 BAR

FÖRÅNGARE 80BAR, EVD EVOLUTION, ULTRACAP, CAREL DISPLAY

CAREL MPX PRO TILLÄGGSPRIS

CAREL PROGRAMMERINGSDISPLAY EVD EVOLUTION (EEV)

ÖVRIGA TILLVAL

CAREL SERIEANSLUTNINGSMODUL

BRIS CO₂

EFTERFRÅGAN PÅ SKÅP FÖR CO₂ ÖKAR STÄNDIGT.



LÅGLJUDVOLYM



EFFEKTIVARE



MILJÖVÄNLIG

VI LANSERAR NU EN SKÅPSERIE UTVECKLAD OCH ANPASSAD SPECIFIKT FÖR CO₂, SOM FÖRUTOM SIN KOMPAKTA DESIGN, TROLIGEN MARKNADENS MINSTA SKÅP I FÖRHÅLLANDE TILL LASTBAR YTA GER EN MYCKET ENERGIEFFEKTIV DRIFT DÅ SKÅPETS KYLSYSTEM ÄR OPTIMERAT FÖR MILJÖVÄNLIG DRIFT MED CO₂.

FÖRÅNGNINGSTEMPERATUR
- 5°C GER EN MYCKET
ENERGIEFFEKTIV DRIFT

ELEKTRONISK
EXPANSIONSVENTIL

NY LÄGRE
HÖJD

HACCP

MODBUS-
KOMMUNIKATION

MILJÖVÄNLIGT
KÖLDMEDIE
CO₂

FOTPEDAL,
BELYSNING ÄR
STANDARD



UTVECKLAD, TILLVERKAD OCH TESTAD I SVERIGE

Denna produkt som alla andra i vår katalog är givetvis utvecklad och tillverkas i vår egen svenska fabrik.

SAMMA KVALITET, SAMMA INVÄNDIGA VOLYM, SAMMA KOMPAKTA MÅTT

Produkten tillverkas i samma form som våra BRIS-skåp och har samma nettovolym som våra högre skåp. Vi har bara krympt installationsutrymmet.

KOMPLETT MED STYRNING OCH VENTILER FÄRDIG FÖR INKOPPLING.

Det skall vara enkelt att använda och installera våra produkter, vi levererar därför alltid produkten komplett med styrning, ventiler och det som behövs för att enkelt koppla in till ett kylaggregat.

BRIS CO₂

SKÅP

CO₂

MODELL	TYP	MÅTT
BRIS-850KCL	KYL	850x765x1950
BRIS-850FCL	FRYS	850x765x1950

STANDARD: ELEKTRONISK EXPANSIONSVENTIL CAREL / HACCP-ÖVERVAKNING / REALTIDSKLOCKA / AVANCERAD TEMPERATURREGULATOR / 5 ST GALLERHYLLOR I ROSTFRITT STÅL DELBART HYGIENTAK / FOTPEDAL / BELYSNING / AUTOMATISK STÄNGNING AV VENTIL VID SPÄNNINGSAVBROTT / MODBUS KOMMUNIKATION INTEGRERAT / CAREL ULTRACAP

EXTRAUTRUSTNING

CAREL PROGRAMMERINGSDISPLAY
CAREL MODBUS-KOMMUNIKATION
DANFOSS AKC550 STYRNING
DANFOSS DISPLAY
LON-KOMMUNIKATION (DANFOSS)



BRIS CO₂

TEKNIK & EFFEKT

INBYGGT AGGREGAT

MODELL	ELANSLUTNING	ANSLUTNINGSEFFEKT	KYLBEHOV(W)	KÖLDMEDIE
BRIS-850KCL	230 V/10 A	150 W	300/-5°C	R-744(CO ₂)

CENTRALKYLA

MODELL	ELANSLUTNING	ANSLUTNINGSEFFEKT	KYLBEHOV(W)	KÖLDMEDIE
BRIS-850FCL	230 V/10 A	650 W	350/-28°C	R-744(CO ₂)

AVFALLSSKÅP

AVFALLSKYLKÅP

MODELL	DÖRRAR	MÅTT (mm)	FÖR AVFALLSKÄRL
AV-11	1 ST	650x750x1950	1x140 L
AV-12	2 ST	1300x750x1950	2x140 L
AV-21	1 ST	900x1040x1950	1x370 L
AV-22	2 ST	1800x1040x1950	2x370 L

AV11-12 RYMMER 140 LITERS AVFALLSTUNNOR MED FÖLJANDE MAXMÅTT:

BREDD: 520 mm
DJUP: 560 mm
HÖJD: 1200 mm

AV21-22 RYMMER 370 LITERS AVFALLSTUNNOR MED FÖLJANDE MAXMÅTT:

BREDD: 870 mm
DJUP: 750 mm
HÖJD: 1200 mm

AVFALLSKYLKÅP FÖR FÖRVARING AV MATAVFALL.

Skåpen finns för inomhus eller utomhusplacering.

Invändigt helt i rostfritt.

Utvändigt i grå plastbelagd stålplåt.

Kylaggregat med automatisk avfrostning.

Skåpen kan förses med en fällbar ramp som fälls ut för att få in och ur avfallstunnor.

Skåpen kan även levereras i roll-in utförande, och levereras med rostfri botten för placering direkt på plant golv.

Skåp för utomhusplacering levereras med lutande väderskyddande tak, samt med en temperaturstyrning som reglerar kylaggregatets drift.

EXTRAUTRUSTNING

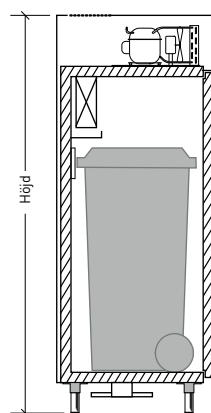
UTOMHUSUTFÖRANDE

TÖVATTENTORK

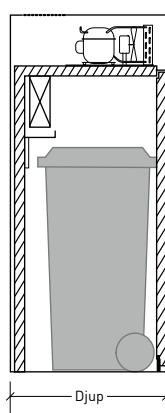
ROLL-IN

UPPKÖRNINGSRAMP

Skåp med ställbara steg



Roll-in utförande



AVFALLSSKÅP



TEKNIK & EFFEKT

INBYGGT AGGREGAT

MODELL	ELANSLUTNING	ANSLUTNINGSEFFEKT	KÖLDMEDIE
AV-11	230 V / 10 A	300 W	R-290
AV-12	230 V / 10 A	500 W	R-290
AV-21	230 V / 10 A	400 W	R-290
AV-22	230 V / 10 A	600 W	R-290

INDIVIDUELL OCH UNIK EXPONERING FÖR VIN

WWW.HAGLUNDINDUSTRI.SE/VINDISPLAY



**HAGLUND
INDUSTRI**
KYLA I ALLA FORMER

BAGERI

BRIS 600 BAGERIKYL- OCH FRYSSKÅP / BRIS 600 JÄSSKÅP /
BAGERIKYLBÄNK / BAGERIFRYSBÄNK

VÅRT BAGERISORTIMENT ÄR SKAPAT FÖR ATT MÖTA DE HÅRDA KRAV OCH TEMPERATURKÄNSLIGHET
SOM RÅDER I BAGERIBRANCHEN. GENOM TEKNIKUTVECKLING HAR VI FÖRENKLAT STYRNINGEN MED
BRIS 600 PROCESS UTAN ATT FÖR DEN DELEN TUMMA PÅ KVALITÉN. VI HAR ÄVEN LANSERAT TVÅ
SMIDIGA FRY- OCH KYLBÄNKAR SPECIFIKT ANPASSAT FÖR BAGERIER.



BRIS 600
JÄSSKÅP



MBF
BAGERIFRYSBÄNK

MBK
BAGERIKYLBÄNK

BRIS 600
BAGERISKÅP

FÖRENKLAD STYRNING AV BRIS 600 JÄSSKÅP

Jäs ditt bröd bekvämt när det passar dig.
BRIS-skåpet håller koll på jäsningen.

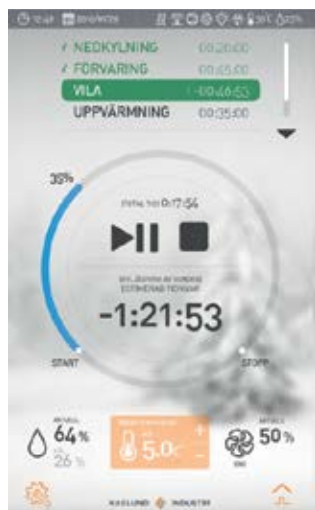
1.



2.



3.



PRODUKTNYHET



TORRKYLA
SOM STANDARD

BRIS 600 BAGERISKÅP

KYL - FRYSSKÅP

INBYGGT AGGREGAT

MODELL	TYP	MÅTT (mm)
BRIS-600BKA	BAGERIKYLSKÅP	600x865x2160
BRIS-600BFA	BAGERIFRYSSKÅP	600x865x2160**

CENTRALKYLA

MODELL	TYP	MÅTT (mm)
BRIS-600BKC	BAGERIKYLSKÅP	600x865x2160
BRIS-600BFC	BAGERIFRYSSKÅP	600x865x2160

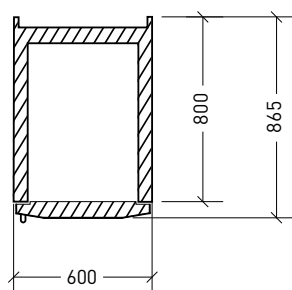
STANDARD: HELT I ROSTFRITT / LÅS / ROSTFRI LÖSTAGBAR TÖVATTENTORK / LÅGENERGIFLÄKTAR / DELAT HYGIENTAK (C-KYLA) / SKYDDSLACKAD FÖRÅNGARE

** Elektroniskatt tillkommer med 535 kr (gäller fr. 1/1 2024) för denna produkt för de som inte är registrerade lagerhållare hos Skatteverket. För mer info kontakta oss eller Skatteverket. (Denna information gäller när denna katalog gick på tryck.)

Skåp för centralkyla kan levereras för alla på marknaden förekommande köldmedier, dels med termisk expansionsventil dels med elektronisk expansionsventil. I priset ingår ventil för R-452A (frys) eller R-134a (kyl).

EXTRAUTRUSTNING

EL. EXPANSIONSVENTIL
HJUL VARAV 2 LÅSBARA
ELEKTRONISK HYGROSTAT FÖR FUKTREGLERING



BRIS 600 BAGERISKÅP



BAGERI

TORRKYLA SOM STANDARD

BRIS 600 bageriskåp är alltid försedda med funktion för torrkyla som standard.

STÄLLBARA BEN
130 - 180 mm

Levereras med 27 st löstagbara gejderpar för bageriplåt med mått 450 x 600 mm (kan även levereras för plåtar med mått 400 x 600 mm).

TEKNIK & EFFEKT

INBYGGT AGGREGAT

MODELL	ELANSLUTNING	ANSLUTNINGSEFFEKT	KÖLDMEDIE
BRIS-600BKA	230 V / 10 A	360 W	R-290
BRIS-600BFA	230 V / 10 A	640 W	R-290

CENTRALKYLA

MODELL	ELANSLUTNING	ANSLUTNINGSEFFEKT	KYLBEHOV (W)	KÖLDMEDIE
BRIS-600BKC	230 V / 10 A	145 W	250 / -8°C	R-452A/R-134a*
BRIS-600BFC	230 V / 10 A	630 W	300 / -28°C	R-452A*

*CO2 eller annat köldmedie kan levereras enligt önskemål efter förfrågan.

BRIS 600 JÄSSKÅP

JÄSSKÅP

INBYGGT AGGREGAT

MODELL	TYP	MÅTT (mm)
BRIS-600BKJA	BAGERI KYL/JÄS	600x865x2200
BRIS-600BFJA	BAGERI FRYSS/JÄS	600x865x2200

CENTRAKYLA

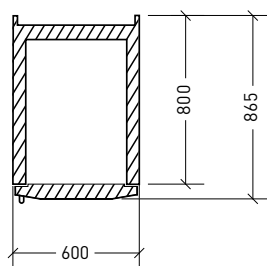
MODELL	TYP	MÅTT (mm)
BRIS-600BKJC	BAGERI KYL/JÄS	600x865x2160
BRIS-600BFJC	BAGERI FRYSS/JÄS	600x865x2160

STANDARD: HELT I ROSTFRITT / LÅS / LÅGENERGIFLÄKTAR / DELAT HYGIENTAK (C-KYLA) / SKYDDSLACKAD FÖRÅNGARE

EXTRAUTRUSTNING

ANPASSAT FÖR GN1/1

ANPASSAT FÖR BAGERIPLÅT 400x600 mm



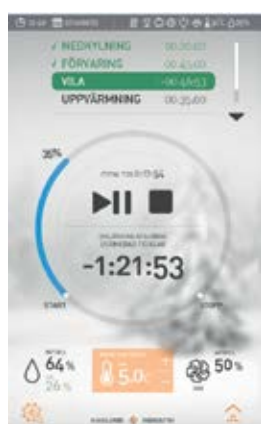
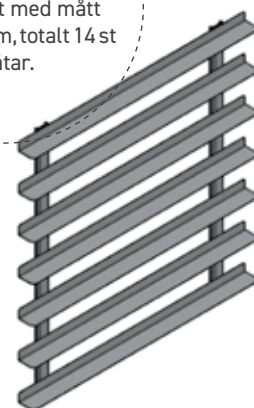
BRIS 600
KYL/JÄS

KYL / JÄS

Jäs ditt bröd bekvämt när det passar dig. BRIS-skåpet håller koll på jäsningsen åt dig.

STÄLLBARA BEN
130 - 180 mm

Levereras med 4 st gejderstegar för bageriplåt med mått 450x600 mm, totalt 14 st plåtar.



PRODUKTNYHET

TEKNIK & EFFEKT

INBYGGT AGGREGAT

MODELL	ELANSLUTNING	ANSLUTNINGSEFFEKT	KÖLDMEDIE
BRIS-600BKJA	230 V / 10 A	1500 W	R-290
BRIS-600BFJA	230 V / 10 A	1500 W	R-290

CENTRAKYLA

MODELL	ELANSLUTNING	ANSLUTNINGSEFFEKT	KYLBEHOV (W)	KÖLDMEDIE
BRIS-600BKJC	230 V / 10 A	1500 W	900 / -8°C	R-452A/R-134a*
BRIS-600BFJC	230 V / 10 A	1500 W	300 / -28°C	R-452A*

*CO2 eller annat köldmedie kan levereras enligt önskemål efter förfrågan.

BAGERIKYLBÄNK

BAGERIKYLBÄNK

DJUP 700 mm

MODELL	DÖRRAR	MÅTT (mm)
MBK-150A	2 ST	1500x700x900
MBK-210A	3 ST	2100x700x900
MBK-260A	4 ST	2600x700x900

STANDARD: IN- OCH UTVÄNDIGT I ROSTFRITT STÅL / AUTOMATISK AVFROSTNING /
INBYGGT KYLAGGREGAT / FLÄKTKYLA / ELEKTRISK TÖVATTENTORK / FÖR PLÅT 450x600 mm

OBS! KANTINER INGÅR EJ

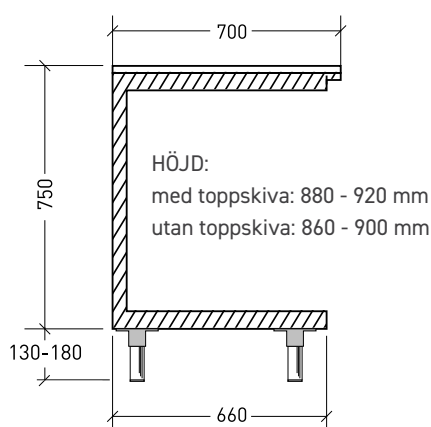
EXTRAUTRUSTNING

MILJÖVÄNLIGT KÖLDMEDIE R-290

RFR GEJDERINREDNING

ELEKTRONISK HYGROSTAT

(EJ VID 4 DÖRRAR)



MBK
BAGERIKYLBÄNK

BAGERI

TEKNIK & EFFEKT

INBYGGT AGGREGAT

MODELL	ELANSLUTNING	ANSLUTNINGSEFFEKT	KÖLDMEDIE
MBK-150A	230 V / 10 A	450 W	R-290
MBK-210A	230 V / 10 A	550 W	R-290
MBK-260A	230 V / 10 A	650 W	R-290

*CO2 eller annat köldmedie kan levereras enligt önskemål efter förfrågan.

BAGERIFRYSBÄNK

BAGERIFRYSBÄNK

INBYGGT AGGREGAT

MODELL	DÖRRAR	MÅTT (mm)
MBF-110A	1 ST	1100x700x900
MBF-150A	2 ST	1550x700x900

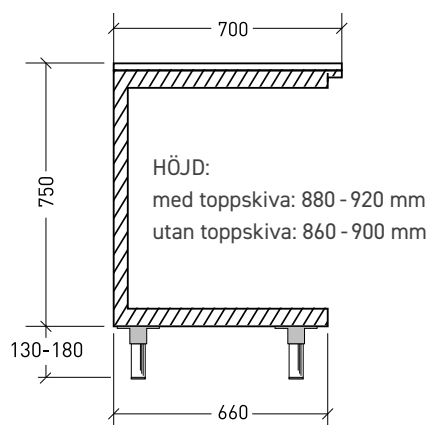
STANDARD: IN- OCH UTVÄNDIGT I ROSTFRITT STÅL / AUTOMATISK AVFROSTNING / INBYGGT KYLAGGREGAT / FLÄKTKYLA / ELEKTRISK TÖVATTENTORK / GEJDRAR FÖR 450 x 600 PLÅTAR

OBS! KANTINER INGÅR EJ

EXTRAUTRUSTNING

MILJÖVÄNLIGT KÖLDMEDIE R-290

RFR GEJDERINREDNING



MBF
BAGERIFRYSBÄNK



TEKNIK & EFFEKT

INBYGGT AGGREGAT

MODELL	ELANSLUTNING	ANSLUTNINGSEFFEKT	KÖLDMEDIE
MBF-110A	230V / 10A	450W	R-290
MBF-150A	230V / 10A	550W	R-290

*CO2 eller annat köldmedie kan levereras enligt önskemål efter förfrågan.

TEKNIK MED MILJÖTÄNK

FÖR MER INFORMATION OM OSS
OCH VÅRA PRODUKTER GÅ IN PÅ:
WWW.HAGLUNDINDUSTRI.SE



**HAGLUND
INDUSTRI**
KYLA I ALLA FORMER

TINA -UPPTININGSSKÅP

INFrysning med storm, Förvaring med bris, UPPTINING MED TINA.



LÅGLJUDVOLYM



EFFEKTIVARE



MILJÖVÄNLIG

HANTERINGEN AV MATEN BLIR ALDRIG BÄTTRE ÄN DESS SVAGASTE LÄNK, MED INTRODUKTIONEN AV TINA KAN HAGLUND GARANTERA EN SÄKER OCH SKONSAM HANTERING LÅNGS MED HELA KEDJAN FRÅN INFrysNING TILL UPPTINAD PRODUKT. DEN PATENTERADE UPPTININGSTEKNIKEN* VI HAR INTEGRERAT I VÅRA SKÅP HAR FÖRFINATS MED SENASTE TEKNOLOGIN FÖR ATT FÅ EN SNABB OCH SÄKER UPPTINING MED ABSOLUT HÖGSTA MATKVALITET.

7" MULTITOUCH

Mycket lättanvänd styrning, du behöver bara välja vilken typ av produkt du skall tina så sköter skåpet resten åt dig.

SSD-RELÄ

Mycket exakt temperaturreglering och lång livslängd tack vare SSD-reläer som reglerar temperaturen i skåpet.

KYLFÖRVARING

Efter avslutad upptining lagrar skåpet produkten.

HYGIENISK FUKTGENERERING

Avancerad fuktgenerator som automatiskt rengör sig. Underhåll sker enkelt framifrån.



* Skåpet använder en patenterad upptiningsteknik och är utvecklat i samarbete med Ipinium

TINA - UPPTININGSSKÅP

TINA -UPPTININGSSKÅP

CENTRALKYLA

MODELL	TYP	MÅTT (mm)
TINA-830C	GN1/1-VAGN	810x850x2050
TINA-1130C	GN2/1-VAGN	1130x850x2050

STANDARD: MULTITOUCHPANEL 7" / FUKTGENERATOR M. AUTOMATISK RENGÖRING /
PWM-REGLERING AV VÄRME / INSTICKSGIVARE / INGÅR 1 VAGN + 14 KORGAR

EXTRAUTRUSTNING

INBYGGT AGGREGAT (R-290), OBS: HÖJD 2200 mm
KÖLDBÄRARE
CO2
VÄNSTERHÅNGD DÖRR
GEJDERVAGN GN1/1
GEJDERVAGN GN2/1
GEJDERVAGN 2 ST GN1/1
KORGAR GN1/1
KORGAR GN2/1

TEKNIK & EFFEKT

CENTRALKYLA

MODELL	ELANSLUTNING	ANSLUTNINGSEFFEKT	KYLBEHOV (kW)	KÖLDMEDIE
TINA-830C	3x400 V / 16 A	4,4 KW	1,0/-10°C	R-744 (CO ₂)
TINA-1130C	3x400 V / 16 A	4,4 KW	1,5/-10°C	R-744 (CO ₂)

SNABBNEDKYLNING / BLAST-CHILLER

SNABBNEDKYLNINGSBÄNK / SNABBNEDKYLNINGSSKÅP BRIS 850 & STORM 960
/ SNABBNEDKYLNINGSRUM STORM 1200, 1500 & 1800 / BLAST-CHILLER (SNABBNEDKYLNINGSSKÅP)

BLAST-CHILLER ELLER SNABBNEDKYLNINGSSKÅP SÄNKER TEMPERATUREN PÅ MAT FRÅN +70° TILL +3° INOM 90 MIN. DET ÄR MELLAN +10° TILL +70° SOM BAKTERIETILLVÄXTEN I MATEN FRODAS SOM MEST. SÅ FÖR ATT BIBEHÅLLA MATENS URSPRUNGLIGA KVALITÉ PASSAR HAGLUNDS BLAST-CHILLER SKÅP KOCKENS ÖNSKEMÅL OM GOD MATHÅLLNING.

DIREKT KYLNING VI ANVÄNDER OSS AV EN TEKNIK VI KALLAR FÖR DIREKT KYLNING VILKET INNEBÄR ATT VI BLÅSER LUFTEN NÄR DEN ÄR SOM KALLAST DIREKT PÅ DE MATFYLLDA KANTINERNA. DETTA GÖR ATT SÅ GOTT SOM ALL KALL LUFT TRÄFFAR DEN VARMA MATEN DIREKT OCH GARANTERAR BÄSTA EFFEKTIVITET.

STORM 960 SNABBNEDKYLNING: VART TILL KALLT PÅ NOLLTID



ENERGIEFFEKTIV NEDKYLNING

STORM 960 / 1200 / 1500 / 1800

Det lättanvända styrsystemet i kombination med tekniken Direkt Kylning garanterar effektiv kylning.

STORT LUFTFLÖDE

STORM 960 / 1200 / 1500 / 1800

Vårt avancerade system riktar luftströmmen mot maten för optimal kylning.

RUNDADE HÖRN INVÄNDIGT

STORM 960

För enkel rengöring är skåpet utrustat med rundade hörn invändigt.

EFFEKTIV FLÄKT

STORM 960 / 1200 / 1500 / 1800

Den kraftiga fläkten klarar transportera stora mängder luft och ger en lika effektiv som skonsam nedkylning och är en av anledningarna till den mycket effektiva nedkylningen.

ANPASSAD FÖR UGNSVAGN

STORM 960 / 1200 / 1500 / 1800

Levereras anpassad för ugnsvagnarna Rational iCombi PRO/Classic 20-1/1, Hounö 1.16 eller Hounö 1.20 som körs in i skåpet. Dörren kan stängas med vagnen i skåpet. Passar även till Rational SCC201.

ISOLERAT GOLV

STORM 960

Energieffektiv lösning som dessutom underlättar rengöring under skåpet. Med innerdelen skild från vagnens hjul blir skåpet mer hygieniskt eftersom golvsmutts inte följer med hjulen in.

TÖVATTEN

STORM 960

Avloppet är placerat under skåpet och kopplas till brunn.



4 SKÄL ATT VÄLJA NEDKYLNINGSSKÅP

1. ENERGIEFFEKTIVT KYLSYSTEM

Med expansionsventil som standard, Propan (R-290) som kylmedel, samt att kylluft till kondensorn tas från golvet ger BRIS hög effektivitet till låg energiförbrukning under alla klimatförhållanden. Tekniken möjliggör också tätare placering mot vägg eftersom baksidan ventileras.

2. ROSTFRIA GALLERHYLLOR

5 stycken rostfria gallerhyllor monterade på flyttbara rostfria gejdrar som är både snygga, praktiska och hållbara är standard för oss.

3. EXTRA VOLYM

Utrymmet i köket är ofta begränsat, men med våra skåp tar du vara på den invändiga volymen. Konstruktionen ger maximalt med plats för kylda varor.

4. KRAFTIGA HANDTAG

Dörren har ett kraftigt rostfritt handtag och är självstängande samt försedd med magnetlister vilka är lätta att rengöra och kan vid behov bytas med ett enkelt handgrepp. Lås är standard.

BRIS 600
NEDKYLNING
TOUCHPANEL



BRIS 850
NEDKYLNING
TOUCHPANEL



BRIS 600
NEDKYLNING



BRIS 850
NEDKYLNING



STORM MINI



15KG

BRIS 850
SNABBNEDKYLNING



25KG
36KG
45KG

BRIS 600 NEDKYLNINGSSKÅP

NEDKYLNING 35 KG

INBYGGT AGGREGAT

MODELL	TYP	MÅTT (mm)
BRIS-600NA	NEDKYLNING	600x765x2160
BRIS-600NKA	NEDKYLNING/KYL	600x765x2160
BRIS-600NFA	NEDKYLNING/FRYS	600x765x2160**

CENTRALKYLA

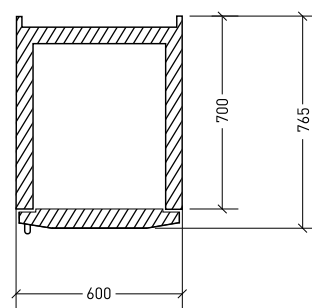
MODELL	TYP	MÅTT (mm)
BRIS-600NC	NEDKYLNING	600x765x2160
BRIS-600NKC	NEDKYLNING/KYL	600x765x2160
BRIS-600NFC	NEDKYLNING/FRYS	600x765x2160

STANDARD: HELT I ROSTFRITT / LÅS (ÖVRE SKÅP PÅ KOMBISKÅP) / LÖSTAGBAR TÖVATTENLÅDA / LÅGENERGIFLÄKTAR / 5 ST ROSTFRIA GALLERHYLLOR / DELAT HYGIENTAK (C-KYLA) / NEDKYLNINGSDEL TIMERSTYRD

KAPACITET: 35 KG

KAPACITET AVSER NEDKYLNING
FRÅN +60°C TILL +8°C PÅ 4 TIMMAR

** Elektroniskatt tillkommer med 535 kr (gäller fr. 1/1 2024) för denna produkt för de som inte är registrerade lagerhållare hos Skatteverket. För mer info kontakta oss eller Skatteverket. (Denna information gäller när denna katalog gick på tryck.)



BRIS 600NA
NEDKYLNING



ENERGIEFFEKTIV

Kylsystemet har som standard en expansionsventil som ger en noggrann temperaturreglering och anpassar kompressorns funktion efter rådande omgivningstemperatur.

STÄLLBARA
BEN
130-180 mm



BRIS 600NKC
NEDKYLNING
KOMBI



STÄLLBARA
BEN
130-180 mm

TEKNIK & EFFEKT

INBYGGT AGGREGAT

MODELL	ELANSLUTNING	ANSLUTNINGSEFFEKT	NEDKYLNINGSKAPACITET	KÖLDMEDIE
BRIS-600NA	230 V / 10 A	1050 W	35 KG (4h)	R-290
BRIS-600NKA	230 V / 10 A	1050 W	15 KG (4h)	R-290
BRIS-600NFA	230 V / 10 A	1080 W	15 KG (4h)	R-290

CENTRALKYLA

MODELL	ELANSLUTNING	ANSLUTNINGSEFFEKT	NEDKYLNINGSKAPACITET	KYLBEHOV (W)	KÖLDMEDIE
BRIS-600NC	230 V / 10 A	550 W	35 KG (4h)	1200 / -10°C	R-452A*
BRIS-600NKC	230 V / 10 A	680 W	15 KG (4h)	900 / -10°C + 200 / -8°C	R-134a/R-452A*
BRIS-600NFC	230 V / 10 A	680 W	15 KG (4h)	900 / -10°C + 200 / -28°C	R-134a/R-452A*

*CO2 eller annat köldmedie kan levereras enligt önskemål efter förfrågan.

BRIS 600 NEDKYLNINGSSKÅP TOUCHPANEL

NEDKYLNING 35 KG

INBYGGT AGGREGAT

MODELL	TYP	MÅTT (mm)
BRIS-600S1A	NEDKYLNING	600x765x2160

CENTRALKYLA

MODELL	TYP	MÅTT (mm)
BRIS-600S1C	NEDKYLNING	600x765x2160

STANDARD: HELT I ROSTFRITT / LÅS / LÖSTAGBAR TÖVATTENTORK / LÅGENERGIFLÄKTAR / 5 ST ROSTFRIA GALLERHYLLOR / HYGIENTAK (C-KYLA) / INSTICKSGIVARE

KAPACITET: 35 KG

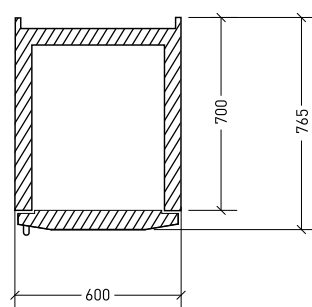
KAPACITET AVSER NEDKYLNING
FRÅN +60°C TILL +8°C PÅ 4 TIMMAR

Skåp med centralkyla levereras som
standard med ventil för R-452A

EXTRAUTRUSTNING

CAREL SERIEANSLUTNINGSMODUL

FÖR ÖVRIG EXTRAUTRUSTNING SE SIDAN 18



BRIS 600
NEDKYLNING
TOUCHPANEL



STARTA MED ETT TRYCK

Skåpen levereras med
en grafisk touchpanel-
styrning i färg som
sparar historik i upp
till ett år.

STÄLLBARA
BEN
130-180mm

SNABBKYLNING

TEKNIK & EFFEKT

INBYGGT AGGREGAT

MODELL	ELANSLUTNING	ANSLUTNINGSEFFEKT	NEDKYLNINGSKAPACITET	KÖLDMEDIE
BRIS-600S1A	230 VAC / 10 A	1200 W	35 KG (4h)	R-290

CENTRALKYLA

MODELL	ELANSLUTNING	ANSLUTNINGSEFFEKT	NEDKYLNINGSKAPACITET	KYLBEHOV (W)	KÖLDMEDIE
BRIS-600S1C	230 VAC / 10 A	750 W	35 KG (4h)	1200 / -10°C	R-134a/R-452A*

*CO2 eller annat köldmedie kan levereras enligt önskemål efter förfrågan.

BRIS 850 NEDKYLNINGSSKÅP

NEDKYLNING 50 KG

INBYGGT AGGREGAT

MODELL	TYP	MÅTT (mm)
BRIS-850NA	NEDKYLNING	850x765x2160
BRIS-850NKA	NEDKYLNING/KYL	850x765x2160
BRIS-850NFA	NEDKYLNING/FRYS	850x765x2160 **

CENTRALKYLA

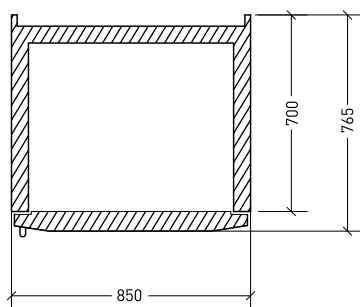
MODELL	TYP	MÅTT (mm)
BRIS-850NC	NEDKYLNING	850x765x2160
BRIS-850NKC	NEDKYLNING/KYL	850x765x2160
BRIS-850NFC	NEDKYLNING/FRYS	850x765x2160

STANDARD: HELT I ROSTFRITT / LÅS (ÖVRE SKÅP PÅ KOMBISKÅP) / LÖSTAGBAR
TÖVATTENLÅDA / LÅGENERGIFLÄKTAR / 5 ST ROSTFRIA GALLERHYLLOR / HYGIENTAK
/ NEDKYLNINGSDEL TIMERSTYRD

KAPACITET: 50 KG

KAPACITET AVSER NEDKYLNING
FRÅN +60°C TILL +8°C PÅ 4 TIMMAR

** Elektroniskatt tillkommer med 535 kr (gäller fr. 1/1 2024) för denna produkt för de som inte är registrerade lagerhållare hos Skatteverket. För mer info kontakta oss eller Skatteverket. (Denna information gäller när denna katalog gick på tryck.)



BRIS 850 NEDKYLNING



DIREKT KYLNING

Kylsystemet har som standard en expansionsventil som ger en noggrann temperaturreglering och anpassar kompressorns funktion efter rådande omgivningstemperatur.

STÄLLBARA BEN 130-180 mm

BRIS 850 NEDKYLNING KOMBI



STÄLLBARA BEN 130-180 mm

TEKNIK & EFFEKT

INBYGGT AGGREGAT

MODELL	ELANSLUTNING	ANSLUTNINGSEFFEKT	NEDKYLNINGSKAPACITET	KÖLDMEDIE
BRIS-850NA	230 VAC / 10 A	1200 W	50 KG (4h)	R-290
BRIS-850NKA	230 VAC / 10 A	1050 W **	25 KG (4h)	R-290
BRIS-850NFA	230 VAC / 10 A	1050 W **	25 KG (4h)	R-290

CENTRALKYLA

MODELL	ELANSLUTNING	ANSLUTNINGSEFFEKT	NEDKYLNINGSKAPACITET	KYLBEHOV (W)	KÖLDMEDIE
BRIS-850NC	230 VAC / 10 A	750 W	50 KG (4h)	1700/-10°C	R-134a/R-452A*
BRIS-850NKC	230 VAC / 10 A	875 W **	25 KG (4h)	1100/-10°C + 200/-8°C	R-134a/R-452A*
BRIS-850NFC	230 VAC / 10 A	875 W **	25 KG (4h)	1100/-10°C + 250/-28°C	R-134a/R-452A*

*CO2 eller annat köldmedie kan levereras enligt önskemål efter förfrågan.

** Kan levereras med dubbla separata anslutningar

BRIS 850 NEDKYLNINGSSKÅP TOUCHPANEL

NEDKYLNING 50 KG

INBYGGT AGGREGAT

MODELL	MÅTT (mm)
BRIS-850S1A	850x765x2160

CENTRAKYLEA

MODELL	MÅTT (mm)
BRIS-850S1C	850x765x2160

STANDARD: HELT I ROSTFRITT / LÅS / LÖSTAGBAR TÖVATTENTORK / LÅGENERGIFLÄKTAR / 5 ST ROSTFRIA GALLERHYLLOR / HYGIENTAK (C-KYLEA) / INSTICKSGIVARE

KAPACITET: 50 KG

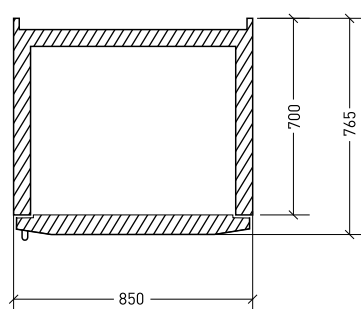
KAPACITET AVSER NEDKYLNING
FRÅN +60°C TILL +8°C PÅ 4 TIMMAR

Skåp med centralkyla levereras som standard
med ventil för R-452A

EXTRAUTRUSTNING

CAREL SERIEANSLUTNINGSMODUL

FÖR ÖVRIG EXTRAUTRUSTNING SE SIDAN 18



BRIS 850
NEDKYLNING
TOUCHPANEL



STARTA MED ETT TRYCK

Skåpen levereras med en
grafisk touchpanelstyrning i
färg som sparar historik i
upp till ett år.

STÄLLBARA
BEN
130-180 mm

SNABBKYLNING

TEKNIK & EFFEKT

INBYGGT AGGREGAT

MODELL	ELANSLUTNING	ANSLUTNINGSEFFEKT	NEDKYLNINGSKAPACITET	KÖLDMEDIE
BRIS-850S1A	230 VAC / 10 A	1200 W	50 KG (4h)	R-290

CENTRAKYLEA

MODELL	ELANSLUTNING	ANSLUTNINGSEFFEKT	NEDKYLNINGSKAPACITET	KYLBEHOV (W)	KÖLDMEDIE
BRIS-850S1C	230 VAC / 10 A	750 W	50 KG (4h)	1700 / -10°C	R-134a/R-452A*

*CO2 eller annat köldmedie kan levereras enligt önskemål efter förfrågan.

STORM

STORM MINI / STORM 960 / STORM 1200 / STORM 1500 / STORM 1800

STORM MINI ÄR ETT OTROLIGT SMIDIGT OCH EFFEKTIVT LITET SKÅP
SOM GÅR ATT PLACERA UNDER EN BÄNK ELLER EN UGN.

PRODUKTBLAD SE SIDAN 41



STORM MINI

DIREKT KYLNING™

- EGEN ENERGIEFFEKTIV TEKNIK

Innovativ teknisk lösning för snabb och kontrollerad nedkylning. Unik konstruktion som kyler större volymer luft och ger en jämnare mer effektiv kylning.

STORM MINI

SNABBNEDEKYLNING

I KOMPAKT FORMAT

Att använda utrymmen smart och placera arbetsytor och maskiner för smidig logistik är viktiga faktorer för våra kunder. Med nya STORM MINI får den ofta outnyttjade ytan under ugnen en funktion.



EFFEKTIVARE



4 SKÄL ATT VÄLJA STORM

1. DIREKT KYLNING

Vår egenutvecklade kylteknik ger dig garanterat bästa möjliga resultat anpassad efter våra skandinaviska förhållanden. Direkt kylning utvecklat av oss styr luften på ett sinnensrikt sätt som gör att kylkapaciteten används optimalt.

2. SKONSAM NEDKYLNING

Det är inte bara viktigt att kyla ner snabbt, det är också viktigt att göra det på ett skonsamt sätt. Den jämna temperaturen och höga luftflödet i kombination med program anpassade för olika maträtter gör nedkylningen skonsam samtidigt som den snabbt tar ner maten till en säker temperatur.

3. ENERGIEFFEKTIV NEDKYLNING

Vår metod där vi kyler med stora luftflöden istället för onödigt kall luft i kombination med vår avancerade reglerutrustning minimerar energiförbrukningen.

4. LÄTTANVÄND

Vår egenutvecklade touchpanel med ett intuitivt användarinterface gör det lätt för kökspersonal att starta och övervaka nedkylningens process. Möjlighet finns också att spara undan historik till ett USB-minne.



STYR LÄTT MED TOUCHPANEL

Användarvänligt yttre med tekniskt avancerad insida. Touchpanelen ger dig enkel tillgång till massor med funktioner.

INTEGRERAD DATALOGGNING

Spara de 100 senaste nedkylningscyklerna och bläddra i historiken med touchpanelen. För HACCP-kontroll kan du spara informationen på ett USB-minne.

SKAPA DINA EGNA PROGRAM

Komplettera standardprogrammen och anpassa enheten efter dina behov med upp till 10 egna nedkylningsprogram.

FRÅN MINI TILL KOMPLETTA SNABBNEKYLNINGSRUM – STORM FINNS FÖR ALLA BEHOV.

NYHET:
Nu med miljövänligt köldmedie!

STORM MINI
15 KG

BRIS 850
45 KG

STORM 960
50 KG

STORM 1200 1500 & 1800
60 KG
160 KG
300 KG

15 KG ————— 300 KG

SNABBNEKYLNING MED HÖGSTA KVALITET OCH 30% LÄGRE ENERGIFÖRBRUKNING.

STORM PROCESS

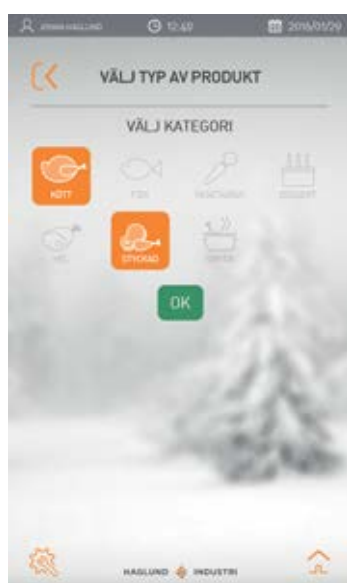
NEDKYLNING / JÄSNING / UPPTINING

VÅR NYUTVECKLADE STYRNING* TAR ENKELHETEN TILL EN NY NIVÅ. DU BEHÖVER INTE LÄNGRE KUNNA TEKNIKEN FÖR ATT FÅ EN EFFEKTIV OCH SÄKER NEDKYLNING, STORM PROCESS SKÖTER DETTA ÅT DIG.



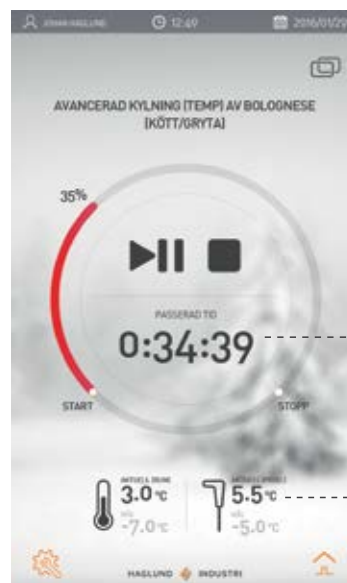
MULTIFUNKTION

Nedkylning, jäsning eller upptining, du blir flexiblare med STORM process.



ENKEL START

Vet du vad du vill kyla, så sköter STORM Process resten.

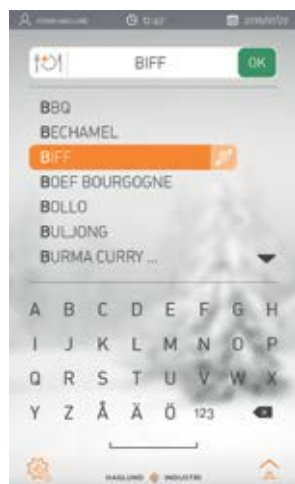
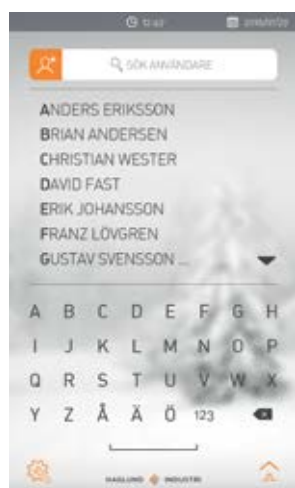


Indikering kvarvarande tid

Tydlig indikering av aktuell temperatur och måltemperatur

DRIFTVY

I driftvy visar vi endast den mest nödvändiga informationen.



GRAFISK LOGGNING (TILLVAL)

Varje nedkylningscykel loggas med användarens och produktens namn, total nedkylningstid och en grafisk kurva. Nedkylningen är HACCP-säkrad och din dokumentation blir mycket enkel.

INFORMATION FÖR VARJE NEDKYLD MATRÄTT KAN SPARAS PÅ ETT USB-MINNE (PDF).

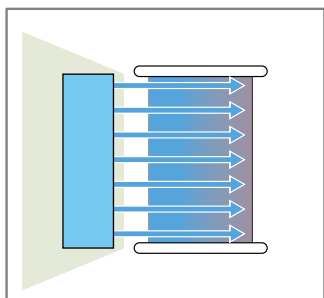


HAGLUND SNABBNEDKYLNINGSTEKNIK

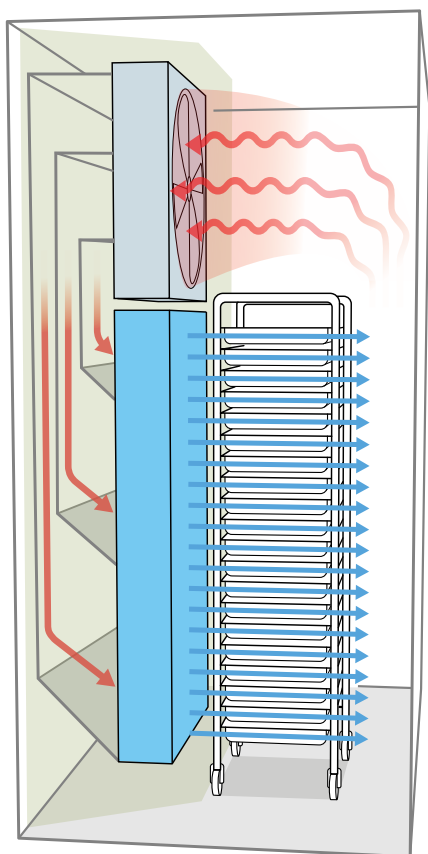
DIREKT KYLNING™

HAGLUND HAR UNDER MÅNGA ÅR UTVECKLAT SNABBNEDKYLNINGSTEKNIKEN. EN HELT UNIK TEKNIK MED EN SINNRIG STYRNING AV LUFTFLÖDET I KOMBINATION MED MYCKET KRAFTFULLA KYLELEMENT OCH HÖG FLÄKTHASTIGHET SOM PÅ ETT SMART SÄTT BIBEHÅLLER MATENS EGENSKAPER, SAMTIDIGT SOM NEDKYLNINGEN SKER MYCKET JÄMNT OCH ENERGIEFFEKTIVT.

HAGLUND STORM DIREKT KYLNING

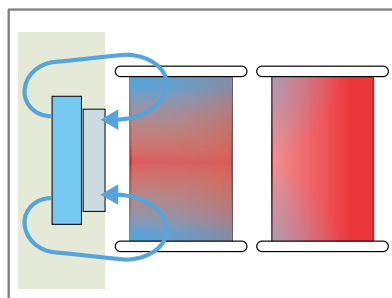


SETT FRÅN OVAN

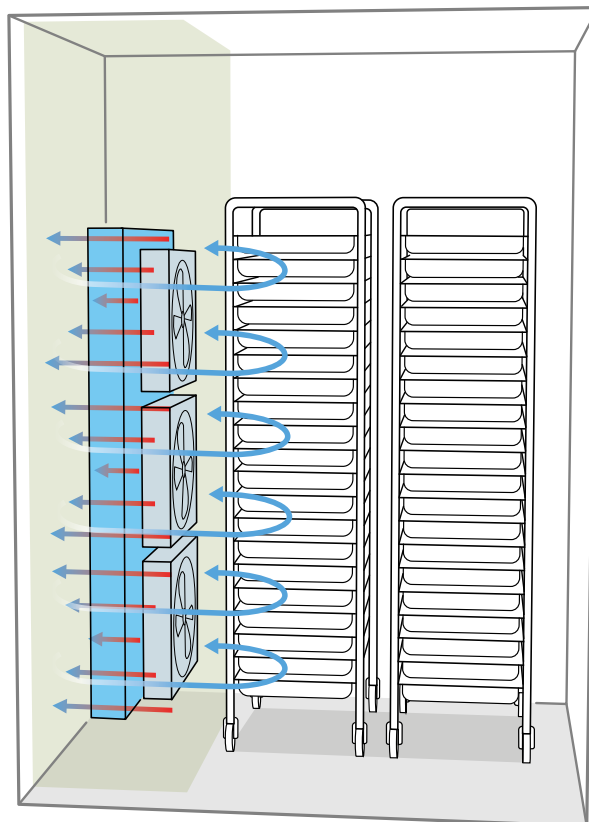


SETT FRÅN SIDAN

TRADITIONELL NEDKYLNING INDIREKT KYLNING



SETT FRÅN OVAN



SETT FRÅN SIDAN

FÖRDELAR:

- Ingen kantfrysning
- Jämn kyla
- Hög kvalitet på nedkyld mat
- Snabb nedkylning
- Energieffektiv nedkylning
- Du kan lita på angiven kapacitet

VANLIGA PROBLEM:

- Ojämn kyla
- Uttorkning av produkter
- Långsam nedkylning
- Kantfrysning
- Hög energiförbrukning

STORM MINI

SNABBNEDKYLNING 15 -25 KG

FÖR PLACERING UNDER BÄNK

MODELL	MÅTT	KAPACITET	ANTAL GN1/1
STORM-5A	850x700x900*	15 KG	4/6 ST**
STORM-5C	850x700x900*	15 KG	4/6 ST**

FÖR PLACERING UNDER RATIONAL 61

MODELL	MÅTT	KAPACITET	ANTAL GN1/1
STORM-5A-01	850x750x840	15 KG	4/6 ST**
STORM-5C-01	850x750x840	15 KG	4/6 ST**

KAPACITET: 15 KG

KAPACITET AVSER NEDKYLNING
FRÅN +70°C TILL +3°C PÅ 90 MINUTER

KAPACITET: 45 KG

KAPACITET AVSER NEDKYLNING
FRÅN +60°C TILL +8°C PÅ 240 MINUTER

Skåp för centralkyla kan levereras för alla på marknaden förekommande köldmedier, dels med termisk expansionsventil dels med elektronisk expansionsventil. I priset ingår ventil för R-452A

EXTRAUTRUSTNING

HJUL VARAV 2 LÅSBARA

INFrysNING

VÄTSKEKYLD KONDENSOR

CAREL SERIEANSLUTNINGSMODUL

BELYSNING

* inkl toppskiva

**4st GN1/1-65 alt. 6st GN1/1-40

Levereras i 2 olika storlekar för placering i bänkhöjd eller för placering under ugn. Kan levereras utan toppskiva.

STORM
MINI



DIREKT KYLNING

Snabbnedkylningsbänk är ett standardsortiment anpassad för GN1/1, dessa skåp är utrustade med vår teknik Direkt Kylning som kommer från STORM-serien.

30%
Lägre energi-
förbrukning

NYHET:
Nu med R-290
miljövänligt
köldmedie!

TEKNIK & EFFEKT

INBYGGT AGGREGAT

MODELL	ELANSLUTNING	ANSLUTNINGSEFFEKT	KÖLDMEDIE
STORM-5A	230 V / 10 A	1 400 W	R-290

CENTRALKYLA

MODELL	ELANSLUTNING	ANSLUTNINGSEFFEKT	KYLBEHOV (W)	INFrysNING	KÖLDMEDIE
STORM-5C	230 V / 10 A	600 W	1800 /-15°C	2500 /-30°C	R-452A*

*CO2 eller annat köldmedie kan levereras enligt önskemål efter förfrågan.

OBS! KYLBEHOV: En dimensionerad effekt. Skåpet behöver gå ner lägre i temperatur. Kontakta oss vid frågor.

INDIVIDUELL OCH UNIK EXPONERING

WWW.HAGLUNDINDUSTRI.SE/VINDISPLAY



**HAGLUND
INDUSTRI**
KYLA I ALLA FORMER

BRIS 850 SNABBNEDKYLNINGSSKÅP

SNABBNEDKYLNING 25 - 40 KG

INBYGGT AGGREGAT

MODELL	MÅTT (mm)
BRIS-850S2A	850x765x2160

CENTRALKYLA

MODELL	MÅTT (mm)
BRIS-850S2C	850x765x2160

STANDARD: HELT I ROSTFRITT / 12 ST GEJDERPAR FÖR GN1/1 / KRAFTIG FLÄKTFÖRÅNGARE / LUFTSTYRPLÅTAR FÖR JÄMN LUFTFÖRDELNING / LÅS / INSTICKSGIVARE / GRAFISK 5,7" TOUCHPANELSTYRNING I FÄRG /

KAPACITET: 25 KG

KAPACITET AVSER NEDKYLNING FRÅN +70°C TILL +3°C PÅ 90 MINUTER

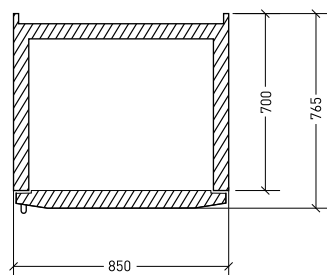
KAPACITET: 75 KG

KAPACITET AVSER NEDKYLNING FRÅN +60°C TILL +8°C PÅ 240 MINUTER

Skåp för centralkyla kan levereras för alla på marknaden förekommande köldmedier, dels med termisk expansionsventil dels med elektronisk expansionsventil. I priset ingår ventil för R-452A

EXTRAUTRUSTNING

BELYSNING
FOTPEDAL
INBYGGD DATALOGGNING MED USB-UTTAG
HJUL VARAV 2 LÅSBARA
INFrysNING
VÄTSKEKYLD KONDENSOR
HÖJD=1950 (CENTRALKYLA)
CAREL SERIEANSLUTNINGSMODUL



BRIS 850
SNABBNEDKYLNING

30%
Lägre energi-
förbrukning

NYHET:
Nu med R-290
miljövänligt
köldmedie!

**STÄLLBARA
BEN**
130 - 180 mm

DIREKT KYLNING
Snabbnedkylningsbänk
är ett standardsortiment
anpassad för GN1/1, dessa skåp
är utrustade med vår teknik
Direkt Kylning som kommer
från STORM-serien.

TEKNIK & EFFEKT

INBYGGT AGGREGAT

MODELL	ELANSLUTNING	ANSLUTNINGSEFFEKT	NEDKYLNINGSKAPACITET	KÖLDMEDIE
BRIS-850S2A	230 VAC / 13 A	2 250 W	25 KG	R-290

CENTRALKYLA

MODELL	ELANSLUTNING	ANSLUTNINGSEFFEKT	NEDKYLNINGSKAPACITET	KYLBEHOV (W)	KÖLDMEDIE
BRIS-850S2C	230 VAC / 10 A	1 650 W	25 KG	2000 / -15°C	R-452A*

*CO2 eller annat köldmedie kan levereras enligt önskemål efter förfrågan.

OBS! KYLBEHOV: En dimensionerad effekt. Skåpet behöver gå ner lägre i temperatur. Kontakta oss vid frågor.

BRIS 850 SNABBNEDKYLNINGSSKÅP

SNABBNEDKYLNING 36 - 60 KG

INBYGGT AGGREGAT

MODELL	MÅTT (mm)
BRIS-850S3A	850x765x2160

CENTRALKYLA

MODELL	MÅTT (mm)
BRIS-850S3C	850x765x2160

STANDARD: HELT I ROSTFRITT / 12 ST GEJDERPAR FÖR GN1/1 / KRAFTIG FLÄKTFÖRÅNGARE / LUFTSTYRPLÅTAR FÖR JÄMN LUFTFÖRDELNING / GRAFISK 5,7" TOUCHPANELSTYRNING I FÄRG / LÅS / INSTICKSGIVARE

KAPACITET: 36 KG

KAPACITET AVSER NEDKYLNING FRÅN +70°C TILL +3°C PÅ 90 MINUTER

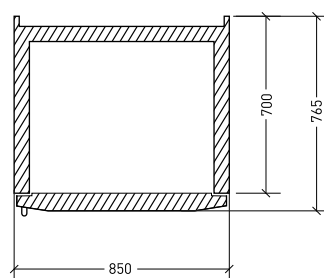
KAPACITET: 100 KG

KAPACITET AVSER NEDKYLNING FRÅN +60°C TILL +8°C PÅ 240 MINUTER

Skåp för centralkyla kan levereras för alla på marknaden förekommande köldmedier, dels med termisk expansionsventil dels med elektronisk expansionsventil. I priset ingår ventil för R-452A

EXTRAUTRUSTNING

BELYSNING
FOTPEDAL
INBYGGD DATALOGGNING MED USB-UTTAG
HJUL VARAV 2 LÅSBARA
INFrysNING
VÄTSKEKYLD KONDENSOR
HÖJD=1950 (CENTRALKYLA)
CAREL SERIEANSLUTNINGSMODUL



BRIS 850
SNABBNED-
KYLNING

STARTA MED ETT TRYCK

Skåpen levereras med en grafisk touchpanelstyrning i färg som med loggning sparar nedkylningshistorik.

NYHET:

Nu med R-290 miljövänligt köldmedie!

STÄLLBARA
BEN
130-180 mm

30%

Lägre energi-
förbrukning

SNABBNEDKYLNING

TEKNIK & EFFEKT

INBYGGT AGGREGAT

MODELL	ELANSLUTNING	ANSLUTNINGSEFFEKT	NEDKYLNINGSKAPACITET	KÖLDMEDIE
BRIS-850S3A	230 VAC / 13 A	2 300 W	36 KG	R-290

CENTRALKYLA

MODELL	ELANSLUTNING	ANSLUTNINGSEFFEKT	NEDKYLNINGSKAPACITET	KYLBEHOV (W)	KÖLDMEDIE
BRIS-850S3C	230 VAC / 10 A	1700 W	36 KG	2700 / -15°C	R-452A*

*CO2 eller annat köldmedie kan levereras enligt önskemål efter förfrågan.

OBS! KYLBEHOV: En dimensionerad effekt. Skåpet behöver gå ner lägre i temperatur. Kontakta oss vid frågor.

BRIS 850 SNABBNEDKYLNINGSSKÅP

SNABBNEDKYLNING 45 - 80 KG

CENTRALKYLA

MODELL	MÅTT (mm)
BRIS-850S4C	850x765x2160

STANDARD: HELT I ROSTFRITT / 12 ST GEJDERPAR FÖR GN1/1 / KRAFTIG FLÄKTFÖRÅNGARE / LUFTSTYRPLÅTAR FÖR JÄMN LUFTFÖRDELNING / GRAFISK 5,7" TOUCHPANELSTYRNING I FÄRG / LÅS / INSTICKSGIVARE

KAPACITET: 45 KG

KAPACITET AVSER NEDKYLNING FRÅN +70°C TILL +3°C PÅ 90 MINUTER

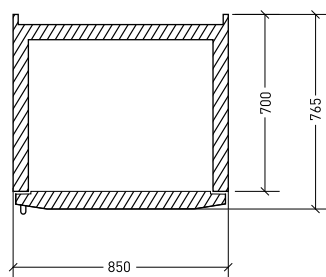
KAPACITET: 125 KG

KAPACITET AVSER NEDKYLNING FRÅN +60°C TILL +8°C PÅ 240 MINUTER

Skåp för centralkyla kan levereras för alla på marknaden förekommande köldmedier, dels med termisk expansionsventil dels med elektronisk expansionsventil. I priset ingår ventil för R-452A

EXTRAUTRUSTNING

BELYSNING
FOTPEDAL
INBYGGD DATALOGGNING MED USB-UTTAG
HJUL VARAV 2 LÅSBARA
INFrysNING
HÖJD=1950 (CENTRALKYLA)
CAREL SERIEANSLUTNINGSMODUL



**BRIS 850
SNABBNEDKYLNING**



STARTA MED ETT TRYCK

Skåpen levereras med en grafisk touchpanelstyrning i färg som sparar historik upp till ett år.

**STÄLLBARA
BEN**
130-180 mm

TEKNIK & EFFEKT

CENTRALKYLA

MODELL	ELANSLUTNING	ANSLUTNINGSEFFEKT	NEDKYLNINGSKAPACITET	KYLBEHOV (W)	KÖLDMEDIE
BRIS-850S4C	230 VAC / 10A	1750 W	45 KG	3 600 / -15°C	R-452A*

*CO2 eller annat köldmedie kan levereras enligt önskemål efter förfrågan.

OBS! KYLBEHOV: En dimensionerad effekt. Skåpet behöver gå ner lägre i temperatur. Kontakta oss vid frågor.

STORM 960 SNABBNEDKYLNINGSSKÅP

SNABBNEDKYLNING 50 - 90 KG

INBYGGT AGGREGAT ANPASSAD FÖR RATIONAL ICOMBI/CLASSIC 20-1/1

MODELL	MÅTT (mm)
STORM-960A-01	960x925x2315
STORM-960FA-01	960x925x2315

CENTRALKYLA

MODELL	MÅTT (mm)
STORM-960C-01	960x925x2245
STORM-960FC-01	960x925x2245

STANDARD: TOUCHPANEL / SJÄLVSTÄNGANDE DÖRR / ISOLERAT GOLV / ANPASSAD FÖR UGN SVAGN / RUNDADE HÖRN INVÄNDIGT / HELT I ROSTFRITT / HÖGERHÅNGD DÖRR / INSTICKGIVARE / TÖVATTENANSLUTNING TILL AVLOPP

FUNKTIONER:

Panelen levereras med 4 olika förinställda program, utöver det finns en snabbstartsfunktion och möjlighet att ändra eller lägga till egna program. F-modellerna har infrysningfunktion.

KAPACITET: 45/50 KG

KAPACITET AVSER NEDKYLNING FRÅN +70°C TILL +3°C PÅ 90 MIN MED ISO-PAKET SOM REFERENS, JÄMNT FÖRDELAT PÅ EN 16-KANTINSVAGN.

I många fall är kapaciteten högre än angiven. Kapaciteten varierar mycket beroende på mattyp och mattjocklek.

EXTRAUTRUSTNING

STORM+, INBYGGD DATALOGGNING MED USB-UTTAG
BELYSNING
VÄNSTERHÅNGD DÖRR
ANPASSAD TILL ELOMA/ELECTROLUX/HOUNÖ
ANPASSAD TILL CONVOTHERM
VÄTSKEKYLD KONDENSOR
CAREL SERIEANSLUTNINGSMODUL
* SEPARAT FÖRÅNGARE FÖR LAGERKYLA (INB AGG)
* SEPARAT FÖRÅNGARE FÖR LAGERKYLA (C-KYLA)
CO2 SOM KÖLDMEDIE MED INBYGGT AGGREGAT

* Kan levereras med separat förångare för lager/förvaringskyla som minskar energiförbrukning med ca 80% när skåpet kör förvaringskyla.

PASSAR ÄVEN TILL RATIONAL SCC201.

**STORM 960
SNABBNEDKYL-
NINGSSKÅP
ROLL-IN**

NYHET:
Finns nu även med CO2 som köldmedie på enheter med inbyggt aggregat.

ENKEL ATT STYRA

Touchpanelstyrningen STORM är en grafisk panel för att enkelt styra och ha kontroll över snabbnedkylningen.



SNABBNEDKYLNING

TEKNIK & EFFEKT

INBYGGT AGGREGAT

MODELL	ELANSLUTNING	ANSLUTNINGSEFFEKT	NEDKYL- /INFRYSKAP	KYLBEHOV (kW)	KÖLDMEDIE
STORM-960A-01	400 V / 16 A	3700 W	45 KG / -	-	R-452A
STORM-960FA-01	400 V / 16 A	3750 W	45 KG / 30 KG	-	R-452A

CENTRALKYLA

MODELL	ELANSLUTNING	ANSLUTNINGSEFFEKT	NEDKYL- /INFRYSKAP	KYLBEHOV (kW)	KÖLDMEDIE
STORM-960C-01	230 V / 10 A	1700 W	50 KG	4,0 / -15°C	R-452A*
STORM-960FC-01	230 V / 10 A	1750 W	50 KG / 50 KG	4,0 / -30°C	R-452A*

*CO2 eller annat köldmedie kan levereras enligt önskemål efter förfrågan.

OBS! KYLBEHOV: En dimensionerad effekt. Skåpet behöver gå ner lägre i temperatur. Kontakta oss vid frågor.

STORM 1200 SNABBNEDKYLNINGSRUM

SNABBNEDKYLNING 60 - 100 KG

STORM 1200
SNABBNEDKYLNINGSRUM

CENTRALKYLA

MODELL

STORM-1200

MÅTT (mm)

1200x950x2160

STANDARD: HELT I ROSTFRITT / ROLL-IN UTFÖRANDE / KRAFTIG FLÄKTFÖRÅNGARE MED LUFTSTYRPLÅTAR GER JÄMN LUFTFÖRDELNING I HELA SKÅPET / GRAFISK 5,7" TOUCHPANELSTYRNING I FÄRG / SKÅP LEVERERAS MED HYGIENTAK

KAPACITET: 60 KG

KAPACITET AVSER NEDKYLNING FRÅN +70°C TILL +3°C PÅ 90 MIN MED ISO-PAKET SOM REFERENS, JÄMNT FÖRDELAT PÅ EN 16-KANTINSVAGN

I många fall är kapaciteten högre än angiven. Kapaciteten varierar mycket beroende på mattyp och mattjocklek. Rum levereras som standard med hygientak och ventil för R-452A

EXTRAUTRUSTNING

BELYSNING

STORM+, INBYGGD DATALOGGNING MED USB-UTTAG

TUNNELUTFÖRANDE

VÄNSTERHÄNGD DÖRR

CAREL SERIEANSLUTNINGSMODUL

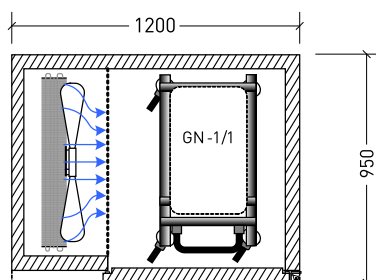
*SEPARAT FÖRÅNGARE FÖR LAGERKYLA

* Kan levereras med separat förångare för lager/förvaringskyla som minskar energiförbrukning med ca 80% när skåpet kör förvaringskyla.



ROSTFRITT

Rummet är tillverkat helt i rostfritt stål och anpassat för en gejdervagn, det kan levereras med luftstyrplåtar anpassade för en mängd olika typer av gejdervagnar efter förfrågan.



**MÅTT
INVÄNDIGT**
Bredd 730 mm
Djup 840 mm

TEKNIK & EFFEKT

CENTRALKYLA

MODELL	ELANSLUTNING	ANSLUTNINGSEFFEKT	NEDKYLNINGSKAPACITET	KYLBEHOV (kW)	KÖLDMEDIE
STORM-1200	230 VAC / 10 A	2100 W	60 KG	6,0 / -15°C	R-452A*

*CO2 eller annat köldmedie kan levereras enligt önskemål efter förfrågan.

OBS! KYLBEHOV: En dimensionerad effekt. Skåpet behöver gå ner lägre i temperatur. Kontakta oss vid frågor.

STORM 1500 SNABBNEDKYLNINGSRUM

SNABBNEDKYLNING 80/160 KG

STORM 1500
SNABBNEDKYLNINGSRUM

CENTRAKYLA

MODELL	ANTAL VAGNAR	MÅTT (mm)
STORM-1500-1	1 ST GN1/1	1520x1200x2500
STORM-1500-2	2 ST GN1/1	1520x2320x2500
STORM-1500F-1	1 ST GN1/1	1520x1200x2500
STORM-1500F-2	2 ST GN1/1	1520x2320x2500

STANDARD: GRAFISK 5,7" TOUCHPANELSTYRNING I FÄRG / 10 EGNA PROGRAM KAN LÄGGAS IN AV ANVÄNDARE / HISTORIK & LOGG KAN SPARAS I PANELEN UPP TILL ETT ÅR, INGEN EXTERN LOGGFUNKTION ELLER MANUELL HANTERING AV HISTORIK ÄR NÖDVÄNDIG (TILLVAL) / LÄTTANVÄNT ANVÄNDARINTERFACE / INBYGGD SPRÅKHANTERING / LARMUTGÅNG

KAPACITET

STORM-1500-1: 80 KG

STORM-1500-2: 160 KG

KAPACITET AVSER NEDKYLNING FRÅN +70°C TILL +3°C PÅ 90 MIN MED EN MAT-TJOCKLEK PÅ 50 MM OCH ISO-PAKET SOM REFERENS FÖRDELAT PÅ EN 16-KANTINERS VAGN. DE FLESTA MATRÄTTER KYLS NER BETYDLIGT SNABBARE.

STORM-1500F-1: 60 KG

STORM-1500F-2: 120 KG

KAPACITET AVSER INFrysNING FRÅN +70 TILL -18 GRADER PÅ 240 MINUTER.

I många fall är kapaciteten högre än angiven. Kapaciteten varierar mycket beroende på mattyp och mattjocklek

EXTRAUTRUSTNING

BELYSNING

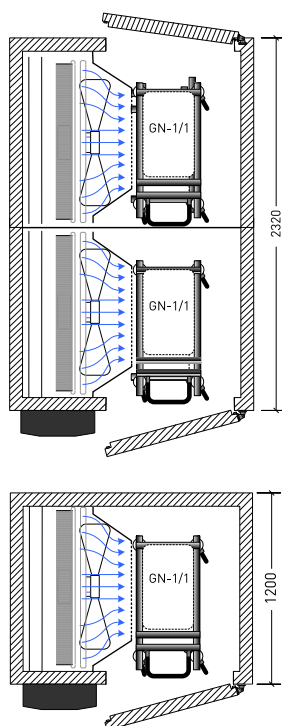
TUNNELUTFÖRANDE

SEPARAT FÖRÅNGARE FÖR LAGERKYLA

MONTERING

INBYGGD DATALOGGNING MED USB-UTTAG

CAREL SERIEANSLUTNINGSMODUL



HELT I ROSTFRITT

Rummet är tillverkat helt i rostfritt stål och anpassat för en eller två gejdervagn GN 1/1 och levereras i moduler. Det kan anpassas med luftstyrplåtar för en mängd olika typer av gejdervagnar.

KYLTEKNIK:

Utrustad med den på marknaden helt unika tekniken **Direkt kylning**.

En stor kraftig fläkt med hög kapacitet.

Kraftiga förångare för effektiv nedkylning och mindre uttorkning av produkterna.

Varje kyl/fläktpaket kyler en vagn för att garantera en jämn nedkylning.

Luftstyrplåtar anpassat efter kantinvagn.

Energieffektiv nedkylning.

TEKNIK & EFFEKT

CENTRAKYLA

MODELL	ELANSLUTNING	ANSLUTNINGSEFFEKT	NEDKYL- / INFrysKAP	KYLBEHOV (kW)	KÖLDMEDIE
STORM-1500-1	3 × 400 VAC+N / 10A	2,7 kW	80 KG / -	9,0/-15°C+0,7/-10°C	R-452A*
STORM-1500-2	3 × 400 VAC+N / 10A	5,4 kW	160 KG / -	2x9,0/-15°C+1,0/-10°C	R-452A*
STORM-1500F-1	3 × 400 VAC+N / 10A	2,8 kW	80 KG / 60 KG	9,0/-30°C+0,7/-30°C	R-452A*
STORM-1500F-2	3 × 400 VAC+N / 10A	5,6 kW	160 KG / 120 KG	2x9,0/-30°C+1,0/-30°C	R-452A*

*CO2 eller annat köldmedie kan levereras enligt önskemål efter förfrågan.

OBS! KYLBEHOV: En dimensionerad effekt. Skåpet behöver gå ner lägre i temperatur. Kontakta oss vid frågor.

STORM 1800 SNABBNEDKYLNINGSRUM

SNABBNEDKYLNING 150/300 KG

STORM 1800
SNABBNED-
KYLNINGSRUM

CENTRAKYLA

MODELL	ANTAL VAGNAR	MÅTT (mm)
STORM-1800-1	1 ST GN2/1	1800x1360x2600
STORM-1800-2	2 ST GN2/1	1800x2640x2600
STORM-1800F-1	1 ST GN2/1	1800x1360x2600
STORM-1800F-2	2 ST GN2/1	1800x2640x2600

STANDARD: GRAFISK 5,7" TOUCHPANELSTYRNING I FÄRG / 10 EGNA PROGRAM KAN LÄGGAS IN AV ANVÄNDARE / HISTORIK & LOGG KAN SPARAS I PANELEN UPP TILL ETT ÅR, INGEN EXTERN LOGGFUNKTION ELLER MANUELL HANTERING AV HISTORIK ÄR NÖDVÄNDIG (TILLVAL) / LÄTTANVÄNT ANVÄNDARINTERFACE / INBYGGD SPRÅKHANTERING / LARMUTGÅNG

KAPACITET

STORM-1800-1: 150 KG

STORM-1800-2: 300 KG

KAPACITET AVSER NEDKYLNING FRÅN +70°C TILL +3°C PÅ 90 MIN MED EN MATTJOCKLEK PÅ 50 mm OCH ISO-PAKET SOM REFERENS FÖRDELAT PÅ EN 16-KANTINERS VAGN. DE FLESTA MATRÄTTER KYLS NER BETYDLIGT SNABBARE.

STORM-1800F-1: 120 KG

STORM-1800F-2: 240 KG

KAPACITET AVSER INFrysNING FRÅN +70 TILL -18 GRADER PÅ 240 MINUTER.

EXTRAUTRUSTNING

BELYSNING

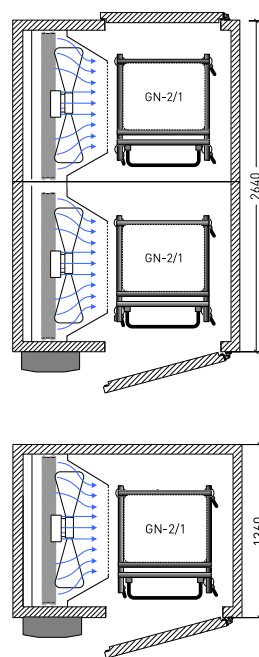
TUNNELUTFÖRANDE

SEPARAT FÖRÅNGARE FÖR LAGERKYLA

MONTERING

INBYGGD DATALOGGNING MED USB-UTTAG

CAREL SERIEANSLUTNINGSMODUL



HELT I ROSTFRITT

Rummet är tillverkat helt i rostfritt stål och anpassat för en eller två gejdervagn GN 2/1 och levereras i moduler. Det kan anpassas med luftstyrplåtar för en mängd olika typer av gejdervagnar.

KYLTEKNIK:

Utrustad med den på marknaden helt unika tekniken **Direkt kylning**.

En stor kraftig fläkt med hög kapacitet.

Kraftiga förångare för effektiv nedkylning och mindre uttorkning av produkterna.

Varje kyl/fläktpaket kyler en vagn för att garantera en jämn nedkylning.

Luftstyrplåtar anpassat efter kantinvagn.

Energieffektiv nedkylning.

TEKNIK & EFFEKT

CENTRAKYLA

MODELL	ELANSLUTNING	ANSLUTNINGSEFFEKT	NEDKYL- /INFrysKAP	KYLBEHOV (kW)	KÖLDMEDIE
STORM-1800-1	3 × 400 VAC+N/10 A	3,6 kW	150 KG /-	18,0/-15°C+0,8/-10°C	R-452A*
STORM-1800-2	3 × 400 VAC+N/16 A	7,2 kW	300 KG /-	2x18,0/-15°C+1,1/-10°C	R-452A*
STORM-1800F-1	3 × 400 VAC+N/10 A	3,8 kW	150 KG /120 KG	18,0/-30°C+0,8/-30°C	R-452A*
STORM-1800F-2	3 × 400 VAC+N/16 A	7,4 kW	300 KG /240 KG	2x18,0/-15°C+1,1/-30°C	R-452A*

*CO2 eller annat köldmedie kan levereras enligt önskemål efter förfrågan.

OBS! KYLBEHOV: En dimensionerad effekt. Skåpet behöver gå ner lägre i temperatur. Kontakta oss vid frågor.



VI HÅLLER KYLAN ÅT PROFFSEN

WWW.HAGLUNDINDUSTRI.SE/KARRIAR

VÅRA KYLAR HÖR TILL DE BÄSTA I EUROPA, DÄR VI HÅLLER TEMPERATUREN ÅT BLAND ANNAT STJÄRNKOCKAR, CAFÉER OCH STORKÖK. VI SATSAR STORT OCH UTVECKLAS STARKT VILKET GÖR ATT VI ALLTID LETAR EFTER NY KOMPETENS. SKICKA DIN ANSÖKAN OCH CV TILL: NYTTJOBB@HAGLUNDINDUSTRI.SE ELLER GÅ IN PÅ VÅR HEMSIDA FÖR MER INFO.



**HAGLUND
INDUSTRI**
KYLA I ALLA FORMER

KYLBÄNKAR

MODULBYGGDA KYLBÄNKAR MX / FRYSBÄNK / PIZZAKYLBÄNK / GRILLKYLBÄNK / KYLRÄNNA / KYLHURTS / BARKYLBÄNK / KYLBRUNNAR / SORTIMENTKYL

VÅR BÄNKSERIE MX HAR VI UNDER MÅNGA ÅR UTVECKLAT OCH FÖRFINAT. VÅR MÅLSÄTTNING HAR VARIT ATT UTVECKLA MARKNADENS MEST ENERGIEFFEKTIVA BÄNKAR MED EN BYGGKVALITET VI ÄR STOLTA ÖVER. MATERIALEN VI ANVÄNDER HÅLLER GENOMGÅENDE HÖG KVALITET OCH ÄR OPTIMERADE FÖR LÄGSTA MÖJLIGA ENERGIFÖRBRUKNING. VI VILL VARA SÄKRA PÅ ATT VÅRA KUNDER I DET PROFFESIONELLA KÖKET HAR DE BÄSTA REDSKAPEN FÖR EN LYCKAD OCH HÖGKVALITATIV MATLAGNING! MX ÄR SOM ALLT PÅ HAGLUND INDUSTRI SVENSKTILLVERKAT!

MX - MODULBYGGDA BÄNKAR: DU BYGGER HELT EFTER DINA BEHOV.



STEG 3: VÄLJ TOPPSKIVA

NYHET:
Nu med R-290
miljövänligt
köldmedie!

STEG 2: VÄLJ MODULER

MX - MODULBYGGDA BÄNKAR

De modulbyggda kylbänkarna levereras i valfri storlek där dörr- och lådmoduler av olika varianter kan kombineras i önskat utförande. Totalbredden på kylbänken kan anpassas om de ihopsatta delarna inte stämmer enligt önskat mått.

STEG 1: VÄLJ KYLSYSTEM

FULL FLEXIBILITET

Kylbänkar byggs efter kundens önskemål och kan förses med lådor och dörrar i önskade kombinationer. Toppskivor kan levereras med kylbrunnar, kylrännor, vaskar, islådor mm. Bänkarna utförs med inbyggda kylaggregat eller för olika typer av köldmedie.

SVETSADE LÅDOR MED BOTTEN

Lådor för Gastronomkantiner eller för flaskor i olika utföranden försedda med kraftiga rostfria fullt utdragbara expansionsbeslag och magnetlister.

EGENUTVECKLAT KYLSYSTEM

Automatik styr kylbänkarna som är försedda med en elektronisk temperaturkontroll med digital visning av temperatur. Temperaturkontrollen styr bänkens temperatur och avfrostning.

JÄMN KYLA

Enheterna är försedda med fläktkylare som ger en jämn temperatur i hela bänkens kyl-utrymme. Placering av kylpaket är beroende på kylbänkens utförande och längd.

LÄTT UTBYTBARA MAGNETLISTER

Stabila dörrar försedda med magnetlist som är lätt utbytbar. Inredning består av flyttbara gejdor, där kantiner kan placeras direkt eller som kan förses med rostfria gallerhyllor.

HELT I ROSTFRI STOMME

In- och utvändigt beklädnad är i rostfritt stål, givetvis är även expansionsbeslag också tillverkade av rostfritt stål.



4 SKÄL ATT VÄLJA KYLBÄNKAR

1. HELT I ROSTFRITT

En kylbänk används ofta flitigt och skall hålla i många år, våra bänkar är robust byggda helt i rostfritt för att klara tuffa krav både i köks- och barmiljö.

2. KRAFTIGA ROSTFRIA BESLAG

Expansionsbeslag är alltid tillverkade av rostfritt stål och i mycket kraftigt utförande, hela 60 kg belastning i utdraget läge är standard.

3. EFFEKTIVT KYLSYSTEM

Som på alla våra produkter testar vi dem flitigt i tuff miljö och har utvecklat en egen teknik för att effektivt kyla kompressorn och ha lång livslängd på produkten.

4. SJÄLVSTÄNGANDE / MJUKSTÄNGANDE

De flesta lådor kan som tillval fås med självstängande / mjukstängande mekanism.



MG1D
120A



MG1D
160A



MG1T
160A



MD2D
180A



MX - MODULBYGGDA
BÄNKAR



KYLBÄNK
MED KYLRÄNNA
GN1/6



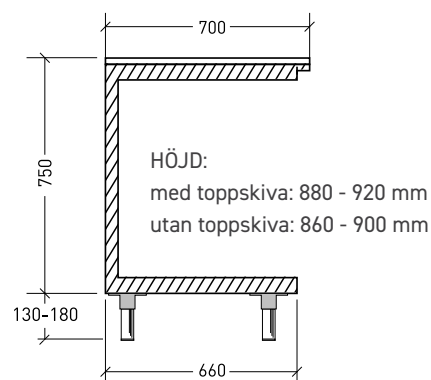
MODULBYGGDA KYLBÄNKAR

MX - MODULBYGGDA
BÄNKAR



MX - MODULBYGGDA BÄNKAR

De modulbyggda kylbänkarna levereras i valfri storlek där dörr- och lådmoduler av olika varianter kan kombineras i önskat utförande. Totalbredden på kylbänken kan anpassas om de ihopsatta delarna inte stämmer enligt önskat mått



STEG 1: VÄLJ KYLSYSTEM

VAL AV AUTOMATIK - FRONT

CENTRAKYLTA

MODELL	MÅTT (mm)
KYLBÄNK UPP TILL 3 MODULER	150
KYLBÄNK 4-5 MODULER	250
FRYSBÄNK CENTRAKYLTA	150
AUTOMATIK PLACERAT TILL HÖGER	
CO2	350



KÖLDBÄRARE

MODELL	MÅTT (mm)
KYLBÄNK UPP TILL 3 MODULER*	250
KYLBÄNK 4-5 MODULER	
KYLBÄNK 6 MODULER	
AUTOMATIK PLACERAT TILL HÖGER	

* (levereras med 2-vägs magnetventil + avluftningsventil)



INBYGGT AGGREGAT

MODELL	MÅTT (mm)
KYLBÄNK UPP TILL 3 MODULER	450
KYLBÄNK 4-5 MODULER	450
KYLBÄNK 6 MODULER	450
FRYSBÄNK	500
AUTOMATIK PLACERAT TILL HÖGER	
AGGREGAT SOM ÄVEN DRIVER KYLMONTER	
VÄTSKEKYLT AGGREGAT	
MILJÖVÄNLIGT KÖLDMEDIE R-290 (EJ KYLRÄNNA/KYLBRUNN)	



NYHET:
Nu med R-290
miljövänligt
köldmedie!

MODULBYGGDA KYLBÄNKAR

STEG 2: VÄLJ MODULER

VAL AV DÖRRAR - FRONT

DÖRRAR

MODELL	MÅTT (mm)
DÖRR MED HYLLMÅTT: 325x530 GN1/1	400
DÖRR MED HYLLMÅTT: 450x530	520
DÖRR MED HYLLMÅTT: 530x530	600
DÖRR FÖR BAGERIPLÅTAR: 450x600 (DJUP = 700)	520
NEUTRAL DÖRR	

DÖRRAR (400, 520 & 600) LEVERERAS MED: 1 mm ROSTFRITT STÅL I FRONT / GN-ANPASSADE PÅ DJUPET / 2 ST ROSTFRIA TIPPSÅKRA HYLLOR / INFÄLLDA HANDTAG

DÖRR FÖR BAGERIPLÅT LEVERERAS MED: 1 mm ROSTFRITT STÅL I FRONT / ANPASSAD FÖR BAGERIPLÅT 450x600 mm / (DJUP PÅ BÄNK=700 mm) / LEVERERAS MED GEJDRAR AV PLAST ELLER ROSTFRITT / INFÄLLDA HANDTAG

EXTRAUTRUSTNING

HYLLA 325x530 INKL. GEJDRAR GN1/1
HYLLA 450x530 INKL. GEJDRAR
HYLLA 530x530 INKL. GEJDRAR
CYLINDERLÅS
GLASDÖRR (ISOLERGLAS) INKL. BELYSNING



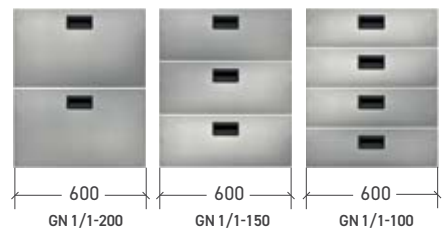
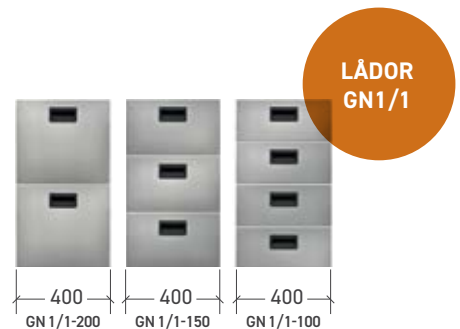
LÅDOR GN1/1

MODELL	MÅTT (mm)
LÅDOR FÖR GN 1/1 KANTIN PÅ DJUPET, 2 I HÖJD	400
LÅDOR FÖR GN 1/1 KANTIN PÅ DJUPET, 3 I HÖJD	400
LÅDOR FÖR GN 1/1 KANTIN PÅ DJUPET, 4 I HÖJD	400
LÅDOR FÖR GN 1/1 KANTIN PÅ BREDDEN, 2 I HÖJD	600
LÅDOR FÖR GN 1/1 KANTIN PÅ BREDDEN, 3 I HÖJD	600
LÅDOR FÖR GN 1/1 KANTIN PÅ BREDDEN, 4 I HÖJD	600
DISKBACKSLÅDOR	
NEUTRALA LÅDOR	

LÅDOR LEVERERAS MED: 1 mm ROSTFRITT STÅL I FRONT / BESLAG AV ROSTFRITT STÅL / FULLUTDRAGBARA LÅDOR / VARJE LÅDA KLARAR I UTDRAGET LÄGE EN BELASTNING PÅ 60 KG / INFÄLLDA HANDTAG / HELSVETSAD LÅDBOTTEN

EXTRAUTRUSTNING

LACKERAD FRONTRAM I VALFRI FÄRG
GLASFRONT PÅ LÅDORNA, (ROSTFRIA UTANPÅLIGGANDE HANDTAG)



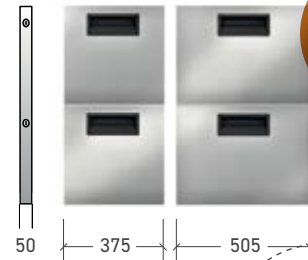
BARLÅDOR

MODELL	MÅTT (mm)
LÅDOR FÖR FLASKOR, 1 BACK/LÅDA	375
LÅDOR FÖR FLASKOR, 2 BACK/LÅDA	505
LÅSMODUL, LÅSER 1 ST 1-2 LÅDRAD/ER	50

LÅDOR LEVERERAS MED: 1 mm ROSTFRITT STÅL I FRONT / BESLAG AV ROSTFRITT STÅL / FULLUTDRAGBARA LÅDOR / VARJE LÅDA KLARAR I UTDRAGET LÄGE EN BELASTNING PÅ 68 KG / INFÄLLDA HANDTAG / HELSVETSAD LÅDBOTTEN

EXTRAUTRUSTNING

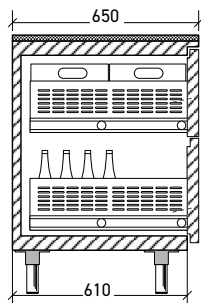
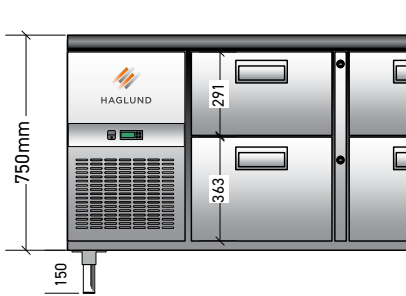
BARLÅDA TYP 1
BARLÅDA TYP 2-3
BARLÅDA TYP 4
GLASFRONT PÅ LÅDORNA, (ROSTFRIA UTANPÅLIGGANDE HANDTAG)



**HÖJD
INVÄNDIGT**
250 mm-övre
310 mm-nedre

EXEMPELKONFIGURATIONER BARLÅDOR

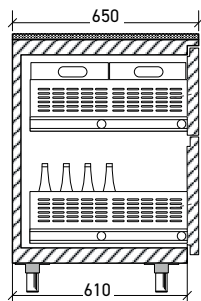
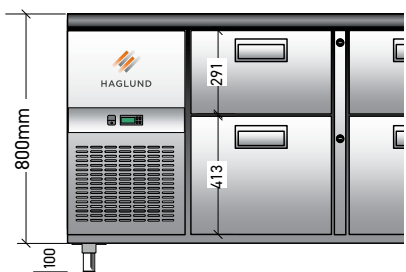
TYP 1



Plats för 2st Standard drickaback 400 x 270 x 240 mm
Alt. lösa flaskor med maxhöjd = 250 mm
(235 mm vid LED-belysning)

Plats för 2st Standard drickaback 400 x 270 x 240 mm
Alt. lösa flaskor med maxhöjd = 310 mm

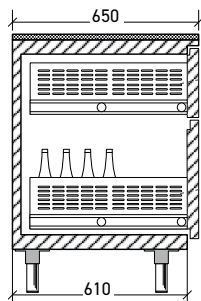
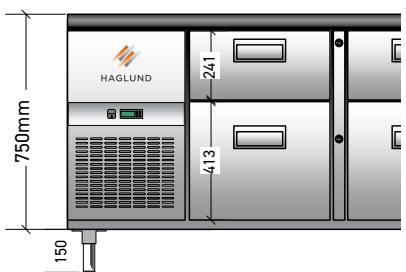
TYP 2



Plats för 2st Standard drickaback 400 x 270 x 240 mm
Alt. lösa flaskor med maxhöjd = 250 mm
(235 mm vid LED-belysning)

Plats för 2st Standard drickaback 400 x 270 x 240 mm
Alt. lösa flaskor med maxhöjd = 360 mm

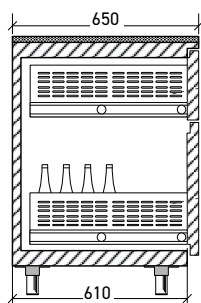
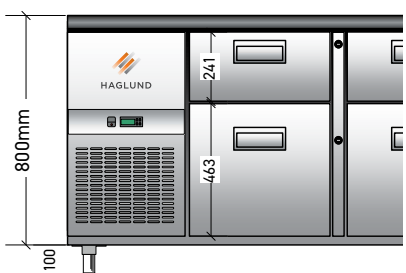
TYP 3



Plats för lösa flaskor/burkar med maxhöjd = 200 mm
(185 mm vid LED-belysning)

Plats för 2st Standard drickaback 400 x 270 x 240 mm
Alt. lösa flaskor med maxhöjd = 360 mm

TYP 4



Plats för lösa flaskor/burkar med maxhöjd = 200 mm
(185 mm vid LED-belysning)

Plats för 2st Standard drickaback 400 x 270 x 240 mm
Alt. lösa flaskor med maxhöjd = 410 mm

MODULBYGGDA KYLBÄNKAR

STEG 3: VÄLJ TOPPSKIVA

VAL AV TOPPSKIVA - TOPP

SLÅT ROSTFRI TOPPSKIVA

MODELL	LÄNGD (mm)	500 - 700 mm DJUP	701 - 800 mm DJUP
BÄNKSKIVA	0-800	-	-
BÄNKSKIVA	801-1200	-	-
BÄNKSKIVA	1201-1600	-	-
BÄNKSKIVA	1601-2000	-	-
BÄNKSKIVA	2001-2400	-	-
BÄNKSKIVA	2401-2950	-	-
BÄNKSKIVA	2951-3400	-	-
BÄNKSKIVA	3401-3800	-	-

TOPPSKIVOR LEVERARAS MED:

SKIVORNA ÄR HELLIMMADE PÅ VATTENBESTÄNDIG SPÅNSKIVA.

SKIVORNAS TJOCKLEK = 20 mm FRAMKANT = 46 mm



VAL AV VASK & ISLÅDA - TILLBEHÖR TILL TOPPSKIVA

ISVETSAD VASK

MODELL	MÅTT (mm)
ISVETSAD VASK	235x330
ISVETSAD VASK (+50 mm VID PLACERING OVAN AGG)	290x350
ÖVRIGA VASKAR (L34, BE50, BE55)	
SILHINK	

ISOLERAD ISLÅDA

MODELL	MÅTT (mm)
ISOLERAD (ISLÅDA)	235x330
ISVETSAD ISOLERAD ISLÅDA	250x400
ISLÅDA/BRUNN-SPECIALMÅTT	

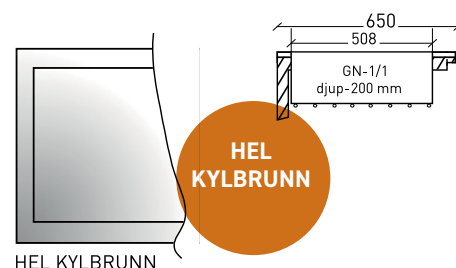
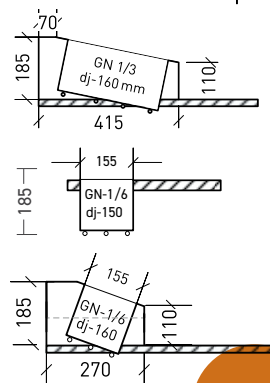
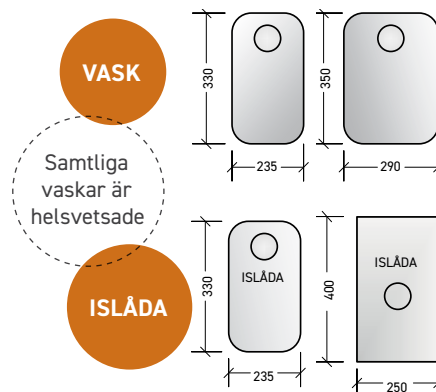
HEL SVETSAD KYLRÄNNA/BRUNN I TOPPSKIVA

LÄNGD(mm)	*KYLBRUNN	*KYLRÄNNA	*LUTANDE	FLASKRÄNNA
	GN1/1	GN1/6	UPPHÖJD 1/6	LUTANDE
0-800	-	-	-	-
801-1200	-	-	-	-
1201-1600	-	-	-	-
1601-2000	-	-	-	-
2001-2400	-	-	-	-
2401-2950	-	-	-	-

EXTRAUTRUSTNING

- LUTANDE UPPHÖJD GN1/3 ISTÄLLET FÖR GN1/6
- SPEEDRACK
- SUSHIRÄNNA MED BELYSNING
- SUSHIRÄNNA UTAN BELYSNING

* Inklusive kylslinga på brunn
Priserna inkluderar separat styrning av brunn



TILLBEHÖR MODULBYGGDA KYLBÄNKAR

MODULBYGGDA KYLBÄNKAR

EXTRAUTRUSTNING FÖR SAMTLIGA MX MODULER

HÖG BAKKANT 60 mm (KANT 10) / METER
HÖG GAVEL (KANT 10)
HJUL ISTÄLLET FÖR BEN
FÖR PLACERING PÅ SOCKEL
PLEXILOCK TILL KYLRÄNNA GN1/6 800-1700
PLEXILOCK TILL KYLRÄNNA GN1/6 1701-2150
PLEXILOCK TILL KYLRÄNNA GN1/6 2151-3000
SYRAFAST ROSTFRITT
GENOMGÅENDE KYLBÄNK
ELEKTRISKT HÖJ/SÄNKBAR
LACKERAD FRONT (RAL)
LACKERAD GAVEL (RAL)
GLASTOPP / ISOLERGLAS
GLASTOPP/ISOLERGLAS M. SKJUTDÖRRAR
KROMADE ÖVERLIGGANDE KYLRÖR (SUSHI) M. SEP. STYRNING
GN RAM
UTANPÅLIGGANDE HANDTAG
DÖRRAR/LÅDOR FÖR SNICKERIFRONT
LACKERAD KYLBÄNK GRUNDRIS
LACKERAD KYLBÄNK PRIS/M
LACKERAD KYLBÄNK PRIS/LÅDA
LACKERAD KYLBÄNK PRIS/DÖRR
SNICKERIFRONT AGGREGATDÖRR
KYLD TOPPSKIVA

ANDRA MÅTT KYLBÄNK

MODELL

DJUP ≤650 mm	
DJUP 700 mm	STANDARD
DJUP 800 mm	
LÄNGD +50, 100, 150 mm	
LÄNGD +200, 250, 300 mm	
UDDA LÄNGD	
ANNAN HÖJD	
MIXADE MODULER (GN / BAR / BAGERI)	



TEKNIK & EFFEKT

INBYGGT AGGREGAT

MODELL	ELANSLUTNING	ANSLUTNINGSEFFEKT	KÖLDMEDIE
KYLBÄNK MX	230 V / 10 A	MAX 800 W	R-290

CENTRAKYLA

MODELL	ELANSLUTNING	ANSLUTNINGSEFFEKT	KYLBEHOV (W)	KÖLDMEDIE
GN-KYLBÄNK MX	230 A / 10 A	MAX 500 W	50W+150 W/m	R-134a/R-452A*
BARKYLBÄNK MX-B	230 A / 10 A	MAX 500 W	75W+190 W/m	R-134a/R-452A*
KYLRÄNNA GN1/6	-	-	30 W/m	R-134a/R-452A*
KYLBRUNN GN1/1	-	-	70 W/m	R-134a/R-452A*

KÖLDBÄRARE

MODELL	ELANSLUTNING	ANSLUTNINGSEFFEKT	KYLBEHOV (l/s)
KYLBÄNK MX	230 A / 10 A	MAX 500 W	FÖRFRÅGAN

*CO2 eller annat köldmedie kan levereras enligt önskemål efter förfrågan.

EXEMPELKONFIGURATIONER

KYLBÄNKAR MED SLÅT TOPPSKIVA

INBYGGT AGGREGAT

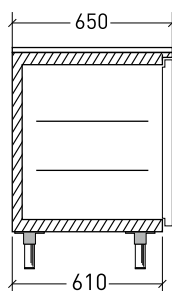
MODELL	DÖRRAR	LÅDMODULER	MÅTT (mm)
MX-08A0	1 ST	0 ST	850x650x880-920
MX-08A1	0 ST	1 ST	850x650x880-920
MX-12A0	2 ST	0 ST	1250x650x880-920
MX-12A1	1 ST	1 ST	1250x650x880-920
MX-12A2	0 ST	2 ST	1250x650x880-920
MX-16A0	3 ST	0 ST	1650x650x880-920
MX-16A1	2 ST	1 ST	1650x650x880-920
MX-16A2	1 ST	2 ST	1650x650x880-920
MX-16A3	0 ST	3 ST	1650x650x880-920
MX-20A0	4 ST	0 ST	2050x650x880-920
MX-20A1	3 ST	1 ST	2050x650x880-920
MX-20A2	2 ST	2 ST	2050x650x880-920
MX-20A3	1 ST	3 ST	2050x650x880-920
MX-20A4	0 ST	4 ST	2050x650x880-920

STANDARD: HELT I ROSTFRITT STÅL / 2ST ROSTFRIA GN TRÅDHYLLOR PER DÖRR / GN ANPASSAD / HELSVETSAD LÅDOR / TÖVATTENTORK

PRISAVDRAG

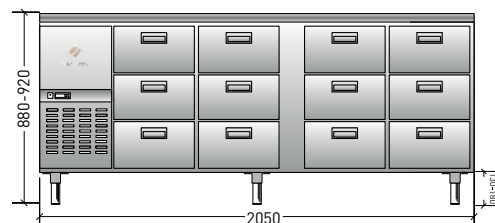
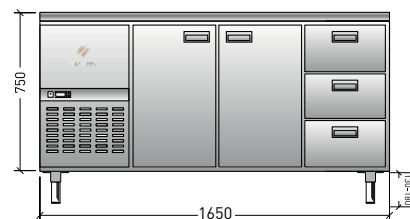
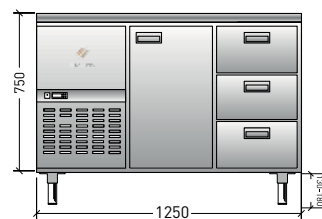
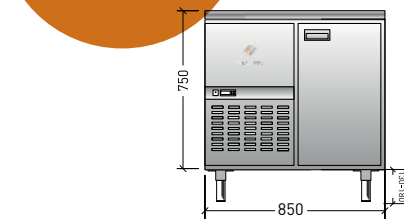
FÖR BÄNK UTAN TOPPSKIVA

- 1 ST MODUL
- 2 ST MODUL
- 3 ST MODUL
- 4 ST MODUL



KYLBÄNK MED
SLÅT ROSTFRI
TOPPSKIVA

EXEMPEL- KONFIGURATIONER



KYLBÄNKAR

TEKNIK & EFFEKT

INBYGGT AGGREGAT

MODELL	ELANSLUTNING	ANSLUTNINGSEFFEKT	KÖLDMEDIE
MX-08A	230 V / 10 A	500 W	R-290
MX-12A	230 V / 10 A	500 W	R-290
MX-16A	230 V / 10 A	550 W	R-290
MX-20A	230 V / 10 A	600 W	R-290

CENTRAKYLA

MODELL	ELANSLUTNING	ANSLUTNINGSEFFEKT	KYLBEHOV (W)	KÖLDMEDIE
MX-08C	230 V / 10 A	100 W	200/-10°C	R-134a
MX-12C	230 V / 10 A	100 W	250/-10°C	R-134a
MX-16C	230 V / 10 A	100 W	300/-10°C	R-134a
MX-20C	230 V / 10 A	100 W	350/-10°C	R-134a

*CO2 eller annat köldmedie kan levereras enligt önskemål efter förfrågan.

FRYSBÄNK

FRYSBÄNK

INBYGGT AGGREGAT

MODELL	HYLLA	DÖRRAR	LÄNGD (mm)
MF-90A	325x530	1 ST	900x650x900
MF-130A	325x530	2 ST	1300x650x900
MF-150A	450x530	2 ST	1500x650x900

CENTRAKYLEA

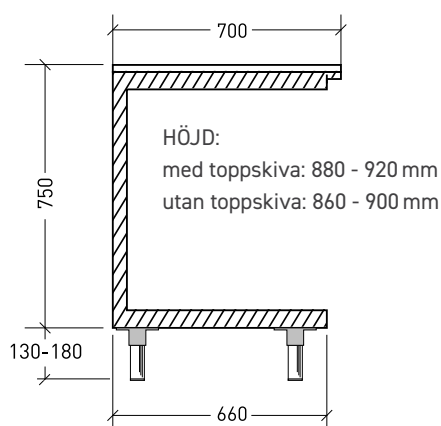
MODELL	HYLLA	DÖRRAR	LÄNGD (mm)
MF-60C	325x530	1 ST	600x650x900
MF-105C	325x530	2 ST	1050x650x900
MF-130C	450x530	2 ST	1300x650x900

STANDARD: HELT I ROSTFRITT / FLÄTKYL / AUTOMATISK AVFROSTNING /
BÄNKEN LEVERERAS MED 2 ST FLYTTBARA GALLERHYLLOR/DÖRR

EXTRAUTRUSTNING

LÅDINSATS BAKOM DÖRR*

*2 st lådor



FRYSBÄNK

TEKNIK & EFFEKT

INBYGGT AGGREGAT

MODELL	ELANSLUTNING	ANSLUTNINGSEFFEKT	KÖLDMEDIE
MF-90A	230 V / 10A	800 W	R-290
MF-130A	230 V / 10A	800 W	R-290
MF-150A	230 V / 10A	800 W	R-290

CENTRAKYLEA

MODELL	ELANSLUTNING	ANSLUTNINGSEFFEKT	KYLBEHOV (W)	KÖLDMEDIE
MF-60C	230 V / 10A	800 W	400 / -30°C	R-452A*
MF-105C	230 V / 10A	800 W	500 / -30°C	R-452A*
MF-130C	230 V / 10A	800 W	550 / -30°C	R-452A*

*CO2 eller annat köldmedie kan levereras enligt önskemål efter förfrågan.

PIZZAKYLBÄNK

PIZZAKYLBÄNK

INBYGGT AGGREGAT SLÅT ROSTFRI TOPPSKIVA, UTAN KYLRÄNNA

MODELL	DÖRRAR	LÄNGD (mm)
MP-165A	2 ST	1650x790x900
MP-210A	3 ST	2100x790x900
MP-260A	4 ST	2600x790x900

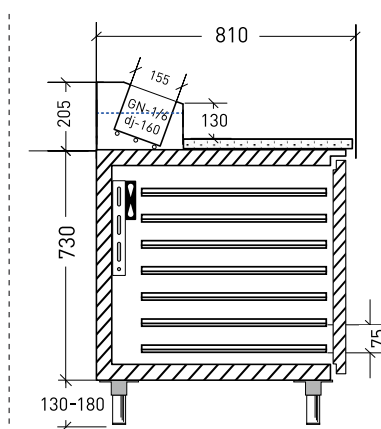
INBYGGT AGGREGAT TOPPSKIVA I LAMINAT, LUTANDE KYLRÄNNA

MODELL	DÖRRAR	MÅTT (mm)
MPR-165A	2 ST	1650x810x900
MPR-210A	3 ST	2100x810x900
MPR-260A	4 ST	2600x810x900

STANDARD: IN- OCH UTVÄNDIGT I ROSTFRITT STÅL / AUTOMATISK AVFROSTNING / PLASTGEJDRAR ANPASSADE FÖR BAGERIPLÅT / LAMINATSKIVA / SEPARAT STYRNING TILL KYLRÄNNAN / ANPASSAT FÖR BAGERIPLÅT 450 x 600 / 7 ST GEJDERPAR CC = 75 mm

EXTRAUTRUSTNING

PLEXIGLASLOCK TILL KYLRÄNNA, 1650 mm
PLEXIGLASLOCK TILL KYLRÄNNA, 2100 mm
PLEXIGLASLOCK TILL KYLRÄNNA, 2600 mm
ROSTFRI GEJDERINREDNING
MARMORSKIVA
ANPASSAT FÖR BAGERIPLÅT 400x600



PIZZAKYL-
BÄNK

JÄMN KYLA

Kylbänk med laminatskiva och kylrännan i bakkant med separata kylslingor är standard. Bänken är fläktkyld vilket ger en jämn och bra kyla.

TEKNIK & EFFEKT

INBYGGT AGGREGAT

MODELL	ELANSLUTNING	ANSLUTNINGSEFFEKT	KÖLDMEDIE
MP-165A	230 V / 10 A	500 W	R-290
MP-210A	230 V / 10 A	550 W	R-290
MP-260A	230 V / 10 A	700 W	R-290

CENTRAKYLA

MODELL	ELANSLUTNING	ANSLUTNINGSEFFEKT	KYLBEHOV (W)	KÖLDMEDIE
MP-165C	230 V / 10 A	145 W	350 / -10°C	R-452A*
MP-210C	230 V / 10 A	145 W	500 / -10°C	R-452A*
MP-260C	230 V / 10 A	170 W	700 / -10°C	R-452A*

*CO2 eller annat köldmedie kan levereras enligt önskemål efter förfrågan.

GRILLKYLBÄNK

GRILLKYLBÄNK KANTIN PÅ TVÄREN

INBYGGT AGGREGAT FÖR GN 1/1 -150 KANTIN, DJUP = 600 mm

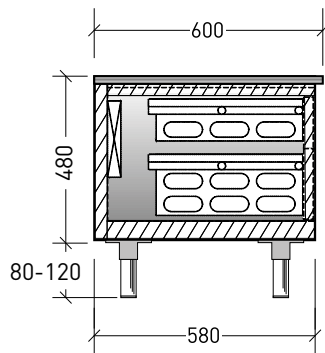
MODELL	LÅDOR	LÄNGD (mm)
MG1T-120A	2 ST	1200x600x600
MG1T-160A	4 ST	1600x600x600
MG1T-220A	6 ST	2200x600x600
MG1T-280A	8 ST	2800x600x600

STANDARD: IN- OCH UTVÄNDIGT I ROSTFRITT STÅL / ROSTFRIA EXPANSIONSBESLAG /
AUTOMATISK AVFROSTNING / INBYGGT KYLAGGREGAT / FLÄKTKYLA / ELEKTRISK TÖVATTENTORK

EXTRAUTRUSTNING

MILJÖVÄNLIGT KÖLDMEDIE R-290 STANDARD
UDDA MÅTT

OBS! KANTINER INGÅR EJ



MG1T-160A
GRILLKYLBÄNK
MED KANTIN
PÅ TVÄREN

TEKNIK & EFFEKT

INBYGGT AGGREGAT

MODELL	ELANSLUTNING	ANSLUTNINGSEFFEKT	KÖLDMEDIE
MG1T-120A	230 V/10 A	500 W	R-290
MG1T-160A	230 V/10 A	500 W	R-290
MG1T-220A	230 V/10 A	550 W	R-290
MG1T-280A	230 V/10 A	650 W	R-290

CENTRALKYLA

MODELL	ELANSLUTNING	ANSLUTNINGSEFFEKT	KYLBEHOV (W)	KÖLDMEDIE
MG1T-120C*	230 V/10 A	150 W	200/-10°C	R-134a/R-452A*
MG1T-160C*	230 V/10 A	150 W	300/-10°C	R-134a/R-452A*
MG1T-220C*	230 V/10 A	150 W	400/-10°C	R-134a/R-452A*
MG1T-280C*	230 V/10 A	150 W	500/-10°C	R-134a/R-452A*

*CO2 eller annat köldmedie kan levereras enligt önskemål efter förfrågan.

GRILLKYL BÄNK

GRILLKYL BÄNK KANTIN PÅ DJUPET

INBYGGT AGGREGAT FÖR GN1/1-150 KANTIN PÅ DJUPET, DJUP=700 mm

MODELL	LÅDOR	LÄNGD (mm)
MG1D-120A	4 ST	1200x700x600
MG1D-160A	6 ST	1600x700x600
MG1D-200A	8 ST	2000x700x600
MG1D-240A	10 ST	2400x700x600
MG1D-280A	12 ST	2800x700x600



MG1D-160A
GRILLKYL BÄNK
MED KANTIN
PÅ DJUPET

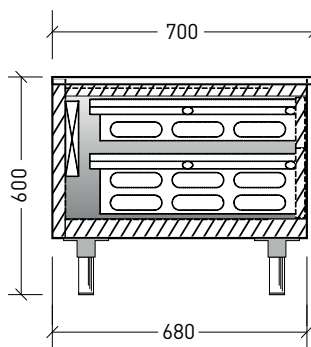
STANDARD: IN- OCH UTVÄNDIGT I ROSTFRITT STÅL / ROSTFRIA EXPANSIONSBSLAG /
AUTOMATISK AVFROSTNING / INBYGGT KYLAGGREGAT / FLÄKTKYLA / ELEKTRISK TÖVATTENTORK

EXTRAUTRUSTNING

MILJÖVÄNLIGT KÖLDMEDIE R-290 STANDARD

UDDA MÅTT

OBS! KANTINER INGÅR EJ



TEKNIK & EFFEKT

INBYGGT AGGREGAT

MODELL	ELANSLUTNING	ANSLUTNINGSEFFEKT	KÖLDMEDIE
MG1D-120A	230 V/10 A	500 W	R-290
MG1D-160A	230 V/10 A	500 W	R-290
MG1D-200A	230 V/10 A	550 W	R-290
MG1D-240A	230 V/10 A	650 W	R-290
MG1D-280A	230 V/10 A	700 W	R-290

CENTRALKYLA

MODELL	ELANSLUTNING	ANSLUTNINGSEFFEKT	KYLBEHOV (W)	KÖLDMEDIE
MG1D-120C*	230 V/10 A	150 W	200/-10°C	R-134a/R-452A*
MG1D-160C*	230 V/10 A	150 W	275/-10°C	R-134a/R-452A*
MG1D-200C*	230 V/10 A	150 W	350/-10°C	R-134a/R-452A*
MG1D-240C*	230 V/10 A	150 W	425/-10°C	R-134a/R-452A*
MG1D-280C*	230 V/10 A	150 W	500/-10°C	R-134a/R-452A*

*CO2 eller annat köldmedie kan levereras enligt önskemål efter förfrågan.

GRILLKYLBÄNK

GRILLKYLBÄNK KANTIN PÅ DJUPET

INBYGGT AGGREGAT FÖR GN2/1 -150 KANTIN PÅ DJUPET, DJUP=700 mm

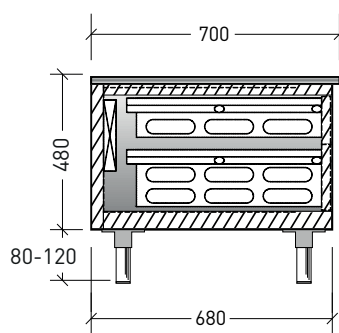
MODELL	LÅDOR	LÄNGD (mm)
MG2D-120A	2 ST	1200x700x600
MG2D-180A	4 ST	1800x700x600
MG2D-260A	6 ST	2600x700x600

STANDARD: IN- OCH UTVÄNDIGT I ROSTFRITT STÅL / ROSTFRIA EXPANSIONSBESLAG /
AUTOMATISK AVFROSTNING / INBYGGT KYLAGGREGAT / FLÄKTKYLA / ELEKTRISK TÖVATTENTORK

EXTRAUTRUSTNING

MILJÖVÄNLIGT KÖLDMEDIE R-290 STANDARD
UDDA MÅTT

OBS! KANTINER INGÅR EJ



MG2D-180A
GRILLKYLBÄNK
MED KANTIN
PÅ DJUPET

TEKNIK & EFFEKT

INBYGGT AGGREGAT

MODELL	ELANSLUTNING	ANSLUTNINGSEFFEKT	KÖLDMEDIE
MG2D-120A	230 V/10 A	450 W	R-290
MG2D-180A	230 V/10 A	550 W	R-290
MG2D-260A	230 V/10 A	650 W	R-290

CENTRAKYLA

MODELL	ELANSLUTNING	ANSLUTNINGSEFFEKT	KYLBEHOV (W)	KÖLDMEDIE
MG2D-120C	230 V/10 A	150 W	250/-10°C	R-134a/R-452A*
MG2D-180C	230 V/10 A	150 W	350/-10°C	R-134a/R-452A*
MG2D-260C	230 V/10 A	150 W	450/-10°C	R-134a/R-452A*

*CO2 eller annat köldmedie kan levereras enligt önskemål efter förfrågan.

KYLÄRNA

KYLÄRNA

KYLÄRNA FÖR GN 1/6

MODELL	ANTAL GN-1/6	LÄNGD (mm)
MKR6-1200A	4 ST	1200x250x250
MKR6-1365A	5 ST	1365x250x250
MKR6-1525A	6 ST	1525x250x250
MKR6-1690A	7 ST	1690x250x250
MKR6-1850A	8 ST	1850x250x250
MKR6-2015A	9 ST	2015x250x250
MKR6-2175A	10 ST	2175x250x250
MKR6-2340A	11 ST	2340x250x250
MKR6-2500A	12 ST	2500x250x250
MKR6-2665A	13 ST	2665x250x250
MKR6-2825A	14 ST	2825x250x250

STANDARD: UTFÖRD HELT I ROSTFRITT / KAN PLACERAS PÅ BÄNK ELLER MONTERAS PÅ VÄGG MED HJÄLP AV VÄGGKONSOLER / ENHETEN HAR INBYGGT AGGREGAT ELLER ANSLUTNING TILL CENTRALKYLA

OBS! KANTINER INGÅR EJ

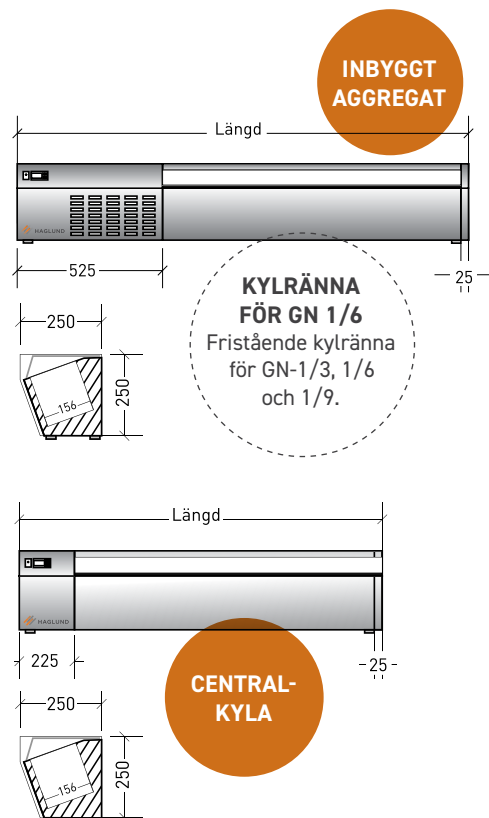
EXTRAUTRUSTNING

VÄGGKONSOLER
TILLÄGG FÖR CO2**

FÖR ENHET MED CENTRALKYLA*

* Totallängden minskar med 300 mm

**Totallängd samma som för inbyggt aggregat



KYLÄRNA FÖR GN 1/3

MODELL	ANTAL GN-1/3	LÄNGD (mm)
MKR3-1110A	4 st	1110x400x300
MKR3-1285A	5 st	1285x400x300
MKR3-1460A	6 st	1460x400x300
MKR3-1640A	7 st	1640x400x300
MKR3-1820A	8 st	1820x400x300
MKR3-1990A	9 st	1990x400x300
MKR3-2170A	10 st	2170x400x300
MKR3-2345A	11 st	2345x400x300
MKR3-2530A	12 st	2530x400x300
MKR3-2700A	13 st	2700x400x300
MKR3-2875A	14 st	2875x400x300

STANDARD: UTFÖRD HELT I ROSTFRITT / KAN PLACERAS PÅ BÄNK ELLER MONTERAS PÅ VÄGG MED HJÄLP AV VÄGGKONSOLER / ENHETEN HAR INBYGGT AGGREGAT ELLER ANSLUTNING TILL CENTRALKYLA

OBS! KANTINER INGÅR EJ

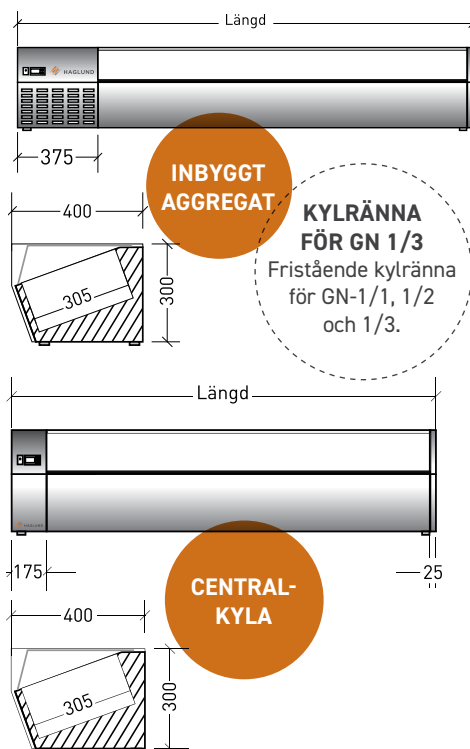
EXTRAUTRUSTNING

VÄGGKONSOLER
TILLÄGG FÖR CO2**

FÖR ENHET MED CENTRALKYLA*

* Totallängden minskar med 200 mm

**Totallängd samma som för inbyggt aggregat



TEKNIK & EFFEKT

INBYGGT AGGREGAT

MODELL	ELANSLUTNING	ANSLUTNINGSEFFEKT	KÖLDMEDIE
MKR-1200-1990*	230 V/10 A	200 W	R-290
MKR-1995-2875*	230 V/10 A	300 W	R-290

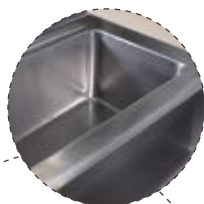
* Kantiner ingår ej

SERVERING KYLA / VÄRME

SERVERINGSVAGN MASSIV / SERVERINGSDISK / SALLADSVAGN

EN SERIE KVALITETSMEDVETNA VAGNAR FÖR SERVERINGEN SOM BRYR SIG LIKA MYCKET OM GÄSTERNAS UPPLEVELSE SOM MILJÖN. VAGNARNA KONSTRUERAS OCH TILLVERKAS I SVERIGE OCH ALLA KOMPONENTER HÅLLER SAMMA HÖGA KVALITET. FUNKTIONEN ÄR I FOKUS OCH DINA LIVSMEDEL PRESENTERAS FRÄSCHT OCH HÅLLBART I VAGNEN. VARMA OCH KALLA RÄTTER SIDA VID SIDA.

MASSIV SERVERINGSVAGNAR: FORM OCH FUNKTION FÖR RESTAURANGENS BEHOV



RUNDADE HÖRN RENARE RESULTAT

Med runda hörn i värmerier och kylbrunn går rengöring enkelt och vagnen håller sig fräsch.

30%

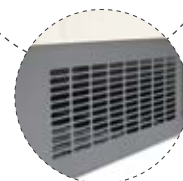
Lägre energi-
förbrukning.

SPECIALMÅTT EFTER FÖRFRÅGAN

Passar inte våra standard-
enheter? Kontakta gärna oss
så hjälper vi dig att ta fram
en serveringsenhet enligt
dina önskemål!

BÄTTRE CIRKULATION

Kondensorn kyls med
luft underifrån för
bästa luftcirkulation.



NYHET!

KYLA & MILJÖHÄNSYN

Kylenheterna levereras
med köldmediet propan
R-290. Effektivt och
med reducerad
miljöpåverkan.



TRIVSAMT TYSTGÅENDE

Lågenergifläkt och
gedigen konstruktion
håller ljudnivån nere.

LÄTT SOM EN PLÅTT

Dammfiltren går enkelt
att ta bort för att komma
åt och göra rent
kondensorn.



VARIANTER

Serveringsvagnen MASSIV kommer i många skepnader och finns i en variant för varje serveringsändamål och måltidsmiljö.

VAL

Varm, kall eller neutral finns som alternativ liksom tillval av överhylla, belysning, brickbana m.m.

UTSEENDE

Vilken färg passar bäst? Högtryckslaminatet som klär runt om finns i olika färgalternativ.



4 SKÄL ATT VÄLJA MASSIV

1. TRIVSAMT TYSTGÅENDE

Lågenergifläktar och gedigen konstruktion håller ljudnivån nere.

2. RUNDA HÖRN

Med runda hörn i brunnarna går rengöring enkelt och vagnen håller sig fräsch.

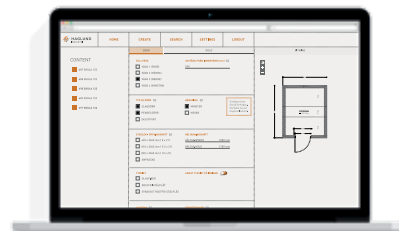
3. LÄTT SOM EN PLÄTT

Dammfiltren går enkelt att ta bort för att komma åt och göra rent kondensorn.

4. FLEXIBEL

Enheterna finns i många varianter att välja mellan.

SKAPA PRODUKTKONFIGURATOR



RITA DIN EGEN MASSIV.
KONTAKTA OSS FÖR MER INFO.



MASSIV
16KA



MASSIV
08KA



MASSIV
12N



MASSIV
08N



MASSIV
16V-4



MASSIV
08V-2

MASSIV SERVERINGSVAGN

MASSIV KYLA

SALLADSVAGN BRUNN GN1/1-150

MODELL	MÅTT (mm)
MASSIV-04KA	450x650x900
MASSIV-08KA	800x650x900
MASSIV-12KA	1200x650x900
MASSIV-16KA	1600x650x900
MASSIV-20KA	2000x650x900

SALLADSVAGN/SKOLMODELL BRUNN GN1/1-150

MODELL	MÅTT (mm)
MASSIV-12KSA (SKOL)	1200x450x900
MASSIV-18KSA (SKOL)	1800x450x900

STANDARD: RAM I ROSTFRITT STÅL / TÄCKTA SIDOR I HÖGTRYCKSLAMINAT / RUNDA HÖRN I BRUNNAR / LÅGENERGIFLÄKT / LÅNGA MELLANSTAG / DAMMFILTER/ELEKTRONISK STYRNING / PERFORERAD BOTTENPLÅT

* Enheterna på bilderna är extrautrustade, för extrautrustning se sidan 70



TEKNIK & EFFEKT

KYLA LAMINAT / SKOLMODELL

MODELL	BRUNNAR	ANSLUTNING	EFFEKT	DJUP BRUNN	KÖLDMEDIE	ANTAL GN1/1
MASSIV-08KA	1 ST	230 V / 10 A	250 W	160	R-290	2 ST
MASSIV-12KA	1 ST	230 V / 10 A	250 W	160	R-290	3 ST
MASSIV-16KA	1 ST	230 V / 10 A	350 W	160	R-290	4 ST
MASSIV-12KSA	1 ST	230 V / 10 A	250 W	160	R-290	2 ST
MASSIV-18KSA	1 ST	230 V / 10 A	250 W	160	R-290	3 ST

MASSIV SERVERINGSVAGN

MASSIV VÄRMERI

VÄRMERI SEPARATA BRUNNAR GN1/1-200

MODELL	MÅTT (mm)
MASSIV-04V-1	450x650x900
MASSIV-08V-2	800x650x900
MASSIV-12V-3	1200x650x900
MASSIV-16V-4	1600x650x900
MASSIV-20V-5	2000x650x900

VÄRMERI SEPARATA BRUNNAR / SKOLMODELL BRUNN GN1/1-200

MODELL	MÅTT (mm)
MASSIV-12SV-2 (SKOL)	1200x450x900
MASSIV-18SV-3 (SKOL)	1800x450x900

VÄRMERI HEL BRUNN GN1/1-200

MODELL	MÅTT (mm)
MASSIV-08V-1	800x650x900
MASSIV-12V-1	1200x650x900
MASSIV-16V-1	1600x650x900

VÄRMERI HEL BRUNN / SKOLMODELL GN1/1-200

MODELL	MÅTT (mm)
MASSIV-12SV-1 (SKOL)	1200x450x900
MASSIV-18SV-1 (SKOL)	1800x450x900

STANDARD: RAM I ROSTFRITT STÅL / TÄCKTA SIDOR I HÖGTRYCKSLAMINAT / RUNDA HÖRN I BRUNNAR / LÅGENERGIFLÄKT / DAMMFILTER/ELEKTRONISK STYRNING

* Enheterna på bilderna är extrautrustade, för extrautrustning se sidan 70



MASSIV
16V-4



MASSIV
08V-2

TEKNIK & EFFEKT

VÄRMERI SEPARATA BRUNNAR & HEL BRUNN / SKOLMODELL

MODELL	BRUNNAR	ANSLUTNING	EFFEKT	DJUP BRUNN	ANTAL GN1/1
MASSIV-08V-2	2 ST	230 V / 10 A	1450 W	230	2 ST
MASSIV-12V-3	3 ST	230 V / 10 A	2150 W	230	3 ST
MASSIV-16V-4	4 ST	230 V / 16 A	2850 W	230	4 ST
MASSIV-12SV-2	2 ST	230 V / 10 A	1450 W	230	2 ST
MASSIV-18SV-3	3 ST	230 V / 10 A	2150 W	230	3 ST
MASSIV-08V-1	1 ST	230 V / 10 A	1450 W	230	2 ST
MASSIV-12V-1	1 ST	230 V / 10 A	2150 W	230	3 ST
MASSIV-16V-1	1 ST	230 V / 16 A	2850 W	230	4 ST
MASSIV-12SV-1	1 ST	230 V / 10 A	1450 W	230	2 ST
MASSIV-18SV-1	1 ST	230 V / 10 A	2150 W	230	3 ST

MASSIV SERVERINGSVAGN

MASSIV NEUTRALA

NEUTRALA / SKOLMODELL

MODELL	MÅTT (mm)
MASSIV-06N	600x650x900
MASSIV-08N	800x650x900
MASSIV-10N	1000x650x900
MASSIV-12N	1200x650x900
MASSIV-14N	1400x650x900
MASSIV-16N	1600x650x900
MASSIV-18N	1800x650x900
MASSIV-20N	2000x650x900
MASSIV-22N	2200x650x900
MASSIV-06N (SKOL)	600x450x900
MASSIV-08N (SKOL)	800x450x900
MASSIV-10N (SKOL)	1000x450x900
MASSIV-12N (SKOL)	1200x450x900
MASSIV-18N (SKOL)	1800x450x900

STANDARD: RAM I ROSTFRITT STÅL / TÄCKSIDOR I HÖGTRYCKSLAMINAT

DRYCKESSTATION

MODELL	ANSLUTNING	MÅTT (mm)
MASSIV-12DS	230V/10A	1200x650x900
MASSIV-16DS	230V/10A	1600x650x900

* Enheterna på bilderna är extrautrustade, för extrautrustning se sidan 70



TILLBEHÖR MASSIV SERVERINGSVAGNAR

SERVERINGSVAGN MASSIV / SERVERINGSDISK / SALLADSVAGN

EXTRAUTRUSTNING MASSIV KYLA

MELLANSTAG LÅNG (525 mm)

MELLANSTAG KORT (325 mm)

KYLPLATTA

EXTRAUTRUSTNING MASSIV VÄRMERI

PISTOLDUSCH MED ENGREPPSBLANDARE

SVÄNGBAR AVLOPPSPIP

TÖMNINGSVAGN

VULST PÅ TOPPSKIVA

STAYHOT

INSPEKTIONSLUCKA

EXTRAUTRUSTNING MASSIV NEUTRALA

VATTENSIFON INKL SPILLBRICKA MED AVLOPPSANSLUTNING

TAPPKRAN HÖG, FÖR ETT DRYCKESVAL

TAPPKRAN HÖG, FÖR TVÅ DRYCKESVAL

LAMINATTOPPSKIVA ISTÄLLET FÖR ROSTFRI

KYLAGGREGAT FÖR VATTEN 30LITER/TIMME

KYLAGGREGAT FÖR VATTEN 65LITER/TIMME

KYLAGGREGAT FÖR VATTEN/KOLSYRAT 30LITER/TIMME

KYLAGGREGAT FÖR VATTEN/KOLSYRAT 65LITER/TIMME

EXTRAUTRUSTNING FÖR SAMTLIGA MASSIV MODELLER

FÄLLBAR BRICKBANA

MÅTT(mm)	ROSTFRI	LAMINAT
800x200	-	-
1200x200	-	-
1600x200	-	-
1800x200	-	-
2000x200	-	-

ÖVERHYLLA BELYSNING & HOSTSKYDD

MÅTT(mm)

400x300x500

800x300x500

1200x300x500

1600x300x500

1800x300x500

2000x300x500

EXTRAUTRUSTNING FÖR SAMTLIGA MASSIV MODELLER

ROSTFRIA GLIDLISTER PÅ BRICKBANA 800/1200

ROSTFRIA GLIDLISTER PÅ BRICKBANA 1600/2000

STÅNDARE FÖR EL, 2M

ELEKTRISK HÖJ/SÄNKBAR (650 - 950 mm)

SYNKRONISERAD HÖJ/SÄNKNING

CENTRALKYLA

TÖVATTENTORK (CENTRALKYLA)

KÖLDMEDIE R-290

STANDARD

EXTRA PERFORERADE BOTTENPLÅTAR

TÄCKLOCK

HÖJD 750/800/850

HÖJD 600/650/700 (EJ R-290)

HÖJD ÖVERHYLLA 400 mm

DJUP BRICKBANA 250/300

ROSTFRIA KANTLISTER PÅ LAMINATSKIVOR

STANDARD

KANTLIST EK/BOK/BJÖRK

SARG PÅ ÖVERHYLLA

SPECIALMÅTT

LÅS PER DÖRR

ROSTFRITT UTFÖRANDE

* Vagnsbredd med brickbana

2 Nedfällda 790 mm

SKAPA PRODUKTKONFIGURATOR



RITA DIN EGEN MASSIV.
KONTAKTA OSS FÖR MER INFO.

DROP-IN

KYLBRUNN/KYLPLATTA

FÖR INFÄLLNAD

MODELL	ANTAL GN1/1-150	MÅTT (mm)	HÅLTAGNING (mm)
KBI-1	1 ST	383x588	363x568
KBI-2	2 ST	708x588	688x568
KBI-3	3 ST	1033x588	1013x568
KBI-4	4 ST	1358x588	1338x568
KPI-1	1 ST	383x588	
KPI-2	2 ST	708x588	
KPI-3	3 ST	1033x588	
KPI-4	4 ST	1358x588	

STANDARD: AGGREGAT PLACERAT UNDER KYLBRUNN FASTMONTERAT MED ROSTFRI INKLÄDNAD / LEVERERAS MED PERFORERADE BOTTENPLÅTAR

EXTRAUTRUSTNING

TÖVATTENTORK
KYLPLATTA FÖR UNDERLIMNING
UDDA MÅTT KYLBRUNN/KYLPLATTA

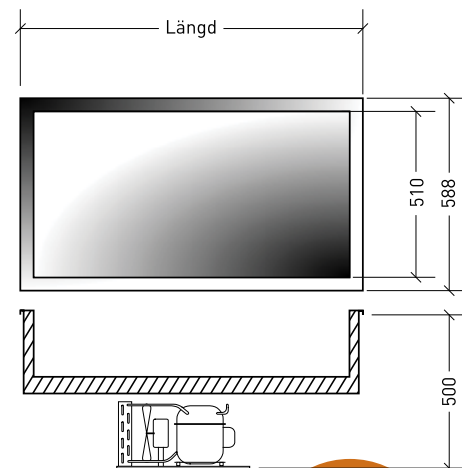
PÅ BENSTÄLLNING, INBYGGT AGGREGAT

MODELL	ANTAL GN1/1-150	MÅTT (mm)
MASSIV-04A	1 ST	450x650x900
MASSIV-08A	2 ST	800x650x900
MASSIV-12A	3 ST	1200x650x900
MASSIV-16A	4 ST	1600x650x900

PÅ BENSTÄLLNING, CENTRAKYLA

MODELL	ANTAL GN1/1-150	MÅTT (mm)
MASSIV-04C	1 ST	450x650x900
MASSIV-08C	2 ST	800x650x900
MASSIV-12C	3 ST	1200x650x900
MASSIV-16C	4 ST	1600x650x900

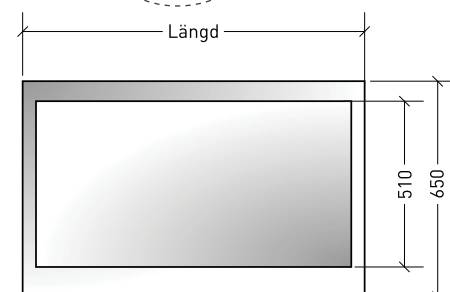
STANDARD: LEVERERAS MED PERFORERADE BOTTENPLÅTAR / TÖVATTENTORK / STÄLLBARA STEG / ROSTFRI BENSTÄLLNING MED UNDERHYLLA



FÖR INFÄLLNAD

Helsvetsad brunn för infällnad i bänkskiva.

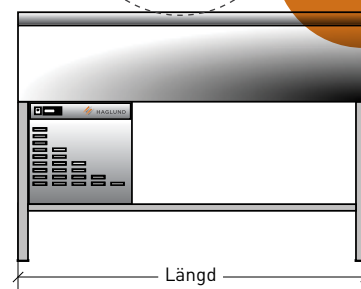
KYLBRUNN



PÅ BENSTÄLLNING

Helsvetsad brunn på benställning i rostfritt stål.

DROP-IN



TEKNIK & EFFEKT

INBYGGT AGGREGAT

MODELL	ELANSLUTNING	ANSLUTNINGSEFFEKT	KÖLDMEDIE
KB 1-3 GN	230 V / 10 A	350 W	R-290
KB 4 GN	230 V / 10 A	500 W	R-290

CENTRAKYLA

MODELL	ELANSLUTNING	ANSLUTNINGSEFFEKT	KYLBEHOV (W)	KÖLDMEDIE
KB 1-3 GN	230 V / 10 A	145 W	185/-10°C	R-452A*
KB 4 GN	230 V / 10 A	145 W	305/-10°C	R-452A*

*CO2 eller annat köldmedie kan levereras enligt önskemål efter förfrågan.

DROP-IN

VÄRMERI

FÖR INFÄLLNAD

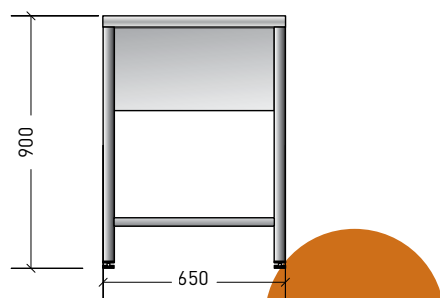
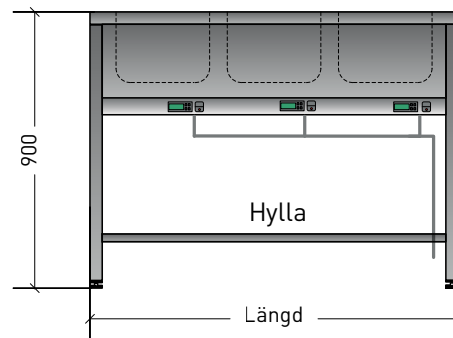
MODELL	ANTAL GN-1/1	MÅTT (mm)	HÅLTAGNING (mm)
MASSIV-04VI-1	1 ST	395x600	375x580
MASSIV-08VI-2	2 ST	760x600	740x580
MASSIV-12VI-3	3 ST	1125x600	1105x580
MASSIV-16VI-4	4 ST	1490x600	1470x580

STANDARD: ELEKTRONISK STYRNING / SEPARATA BRUNNAR

PÅ BENSTÄLLNING

MODELL	ANTAL GN-1/1	MÅTT (mm)
MASSIV-04-1	1 ST	400x650x900
MASSIV-08-2	2 ST	800x650x900
MASSIV-12-3	3 ST	1200x650x900
MASSIV-16-4	4 ST	1600x650x900

Samma standardutrustning som ovan



**PÅ BEN-
STÄLLNING**
Helsvetsad brunn
på benställning i
rostfritt stål.

TEKNIK & EFFEKT

VÄRMERI

MODELL	ELANSLUTNING	ANSLUTNINGSEFFEKT
VB-08	230 V / 10 A	1450 W
VB-12	230 V / 10 A	2150 W
VB-16	230 V / 16 A	2850 W

SALLADSVAGN FÖR BUTIK

SALLADSVAGN

MED UNIK TEKNIK FÖR LUFTFÖRDELNING OCH ETT EFFEKTIVT KYLSYSTEM HÅLLER VÅR BUTIKSVAGN EN GARANTERAD KYLTEMPERATUR. RESULTATET ÄR MATVAROR SOM HÅLLER VAD DU LOVAR. DESSUTOM HAR VAGNEN EN GENOMARBETAD DESIGN SOM PASSAR DE FLESTA MILJÖER. KVALITETSKÄNSLAN ÄR HÖG OCH DINA MATVAROR PRESENTERAS TILLTALANDE I DEN SMAKFULLA BELYSNINGEN.

SALLADSVAGN: MILJÖ- OCH HÄLSOSKYDDSINSPEKTIONENS FAVORIT



EFFEKTIVT KYLSYSTEM

Kylridåer ovanför, mellan och under kantinerna ger en jämn, lagom kall temperatur för fräscha matvaror.

LÅGENERGIFLÄKTAR

Fläktarna är vagnens motor. De jobbar för att hålla rätt temperatur utan att anstränga sig i onödan. Lägre energiförbrukning är både ekonomiskt och miljösmart.

ROBUST KONSTRUKTION

Funktionen är ett resultat av alla kundönskemål vi har fått in. Kvaliteten kommer från en robust konstruktion byggd på vår långa erfarenhet.

MASSIV SALLADSVAGN

SALLADSVAGN FÖR BUTIK

SALLADSVAGN FLÄKTKYLA

UTAN ÖVERHYLLA

	MÅTT (mm)
MASSIV-3GN	1140x800x900
MASSIV-5GN	1800x800x900

MED ÖVERHYLLA, HOSTSKYDD & LED-BELYSNING

	MÅTT (mm)
MASSIV-3GN-1	1140x800x1180
MASSIV-5GN-1	1800x800x1180

MED PLEXILUCKOR, ÖVERHYLLA & LED-BELYSNING

	MÅTT (mm)
MASSIV-3GN-2	1140x800x1180
MASSIV-5GN-2	1800x800x1180

EXTRAUTRUSTNING FÖR SAMTLIGA SALLADSVAGNAR

LED-BELYSNING PÅ LAMINATSIDOR

LOGOTYPE/ EGNA FÄRGER

TILLBEHÖRSLÅDA



TEKNIK & EFFEKT

SALLADSVAGN FLÄKTKYLA

MODELL	ELANSLUTNING	ANSLUTNINGSEFFEKT
MASSIV-3GN	230 V / 10 A	900 W
MASSIV-5GN	230 V / 10 A	1200 W
MASSIV-3GN-1	230 V / 10 A	920 W
MASSIV-5GN-1	230 V / 10 A	1220 W
MASSIV-3GN-2	230 V / 10 A	920 W
MASSIV-5GN-2	230 V / 10 A	1220 W

SALLADSVAGN STATISK KYLA (FÖR LUNCHSERVERING)

MODELL	ELANSLUTNING	ANSLUTNINGSEFFEKT
MASSIV-12KA	230 V / 10 A	250 W
MASSIV-20KA	230 V / 10 A	350 W
MASSIV-12KA-1	230 V / 10 A	250 W
MASSIV-20KA-1	230 V / 10 A	350 W
MASSIV-12KA-2	230 V / 10 A	250 W
MASSIV-20KA-2	230 V / 10 A	350 W

VÄGGKYL FROST

VÄGGKYL FROST

VÅRA ENERGIEFFEKTIVA VÄGGKYLAR ÄR PERFEKTA FÖR MAT OCH DRYCKER SOM GÄSTERNA PLOCKAR SJÄLVA. TILL EXEMPEL FÖR TAKE AWAY. BYGGKVALITETEN ÄR GEDIGEN MED ROSTFRITT UTFÖRANDE OCH GLASGAVLAR. INTEGRERAD LED-BELYSNING FÖRHÖJER PRESENTATIONEN AV DINA PRODUKTER. HYLLORNA ÄR STÅLLBARA OCH VI ERBJUDER ETT BRETT SORTIMENT MED OLIKA STORLEKAR FÖR ATT DU LÄTT SKA HITTA RÄTT.

FROST VÄGGKYL: NÄRA TILL HANDS, SNYGGT SERVERAT

LED-LJUS PÅ VARJE HYLLEPLAN

LED-belysning på varje hyllplan är standard, sitter monterad via snabbkontakt.



GLASGAVLAR ÖKAR INSYNEN (TILLVAL)

Vill du visa varorna tydligare kan du som tillval välja glasgavlar med energieffektivt isolerglas.

EXKLUSIVA GLASHYLLOR (TILLVAL)

Vill du ge din enhet ett luftigare intryck väljer du glashyllor (rostfria är standard).

NYHET:

Nu med R-290 miljövänligt köldmedie!



ROSTFRIA HYLLO AV HÖG KVALITET

Rostfria hyllor finns i 2st utföranden. Antingen släta eller med uppvikt kant (rekommenderas om hyllorna skall vara lutade). Klarar 25 kg/m



ELEKTRONISK STYRNING

Om kondensfiltret behöver rengöras/bytas avges ett larm. Separat styrning för att stänga av belysningen



NATTGARDIN

Nattgardin för att spara energi när kylen inte används. Som tillval kan nattgardinen levereras med kundanpassat tryck.





4 SKÄL ATT VÄLJA FROST

1. FLEXIBEL

Flexibel kyl för mycket bra exponering av kyllda, färdigpackade varor som t.ex sallader, smörgåsar, såser, juicer, drickor, ostar, charkvaror m.m.

2. SMÄLTER IN I INREDNINGEN

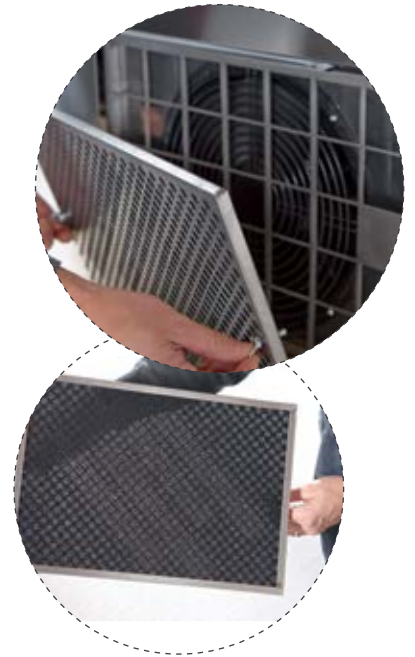
Enkel att på rätt sätt byggas in i snickerier för att smälta in.

3. SPARA TID OCH PENGAR

Ökar valmöjligheten att själv välja varor, vilket spar tid kanske även pengar och personal över tid.

4. OLIKA UTFÖRANDE

Går att få i många olika utföranden såsom spegelväggar, glasgavlar, glashyllor, vinklade hyllplan m.m.



DAMMFILTER

Väggkylen är utrustad med ett dammfilter som med ett enkelt handgrepp utan verktyg kan plockas bort. Bakom dammfiltret gömmer sig ett kylaggregat utvecklat av oss som avger minimalt med ljud och som kyls av lågenergifläktar av absolut högsta kvalitet.

FROST
1000A



NYHET:
Nu med R-290
miljövänligt
köldmedie!

FROST
2000A



VÄGGKYL FROST

MONTRAR - CENTRALKYLA

CENTRALKYLA

MODELL	HYLLMÅTT (mm)	MÅTT (mm)
FROST-900C	784x377	900x700x1950
FROST-1000C	884x377	1000x700x1950
FROST-1200C	1084x377	1200x700x1950
FROST-1400C	1284x377	1400x700x1950
FROST-1600C	1484x377	1600x700x1950
FROST-1800C	1684x377	1800x700x1950
FROST-2000C	1884x377	2000x700x1950
FROST-2200C	2084x377	2200x700x1950
FROST-2400C	2284x377	2400x700x1950

STANDARD: UTFÖRANDE I ROSTFRITT STÅL / INTEGRERAD LED-BELYSNING PÅ VARJE HYLLPLAN / STÅLLBARA ROSTFRIA HYLLOR SOM KAN STÄLLAS RAKA ELLER MED 15 GRADERS LUTNING / NATTGARDIN / LEVERERAS MED 4 ST ROSTFRIA HYLLOR, GLASHYLLOR FINNS SOM TILLVAL

EXTRAUTRUSTNING

GLASGAVLAR
SPELGLAVLAR
TÄCKT RYGG
TÖVATTENTORK 900-1200*
TÖVATTENTORK 1400-2000*
SLAGDÖRRAR (FÖR 1200 mm)
UDDA MÅTT
DJUP=600 mm
KÖLDBÄRARE
CO2
BLANKPOLERAT
DIMBAR BELYSNING

LÅSBART JALUSI

FROST-1000
FROST-1200
FROST-1600
FROST-2000

*rekommenderas ej
tövattentork till 2100-2400 är ej möjligt.



FROST
1000C



LÅSBART JALUSI

Djup +25 mm,
Höjd +100 mm

TEKNIK & EFFEKT

CENTRALKYLA

MODELL	ELANSLUTNING	ANSLUTNINGSEFFEKT**	TEMPERATUROMRÅDE	KYLEFFEKT (W)	KÖLDMEDIE
FROST-900C	230 V / 10 A	100W	+4 - +8	900 / -10°C	R-134a / R-452A*
FROST-1000C	230 V / 10 A	110W	+4 - +8	1000 / -10°C	R-134a / R-452A*
FROST-1200C	230 V / 10 A	120W	+4 - +8	1200 / -10°C	R-134a / R-452A*
FROST-1400C	230 V / 10 A	130W	+4 - +8	1400 / -10°C	R-134a / R-452A*
FROST-1600C	230 V / 10 A	150W	+4 - +8	1600 / -10°C	R-134a / R-452A*
FROST-1800C	230 V / 10 A	160W	+4 - +8	1800 / -10°C	R-134a / R-452A*
FROST-2000C	230 V / 10 A	180W	+4 - +8	2000 / -10°C	R-134a / R-452A*
FROST-2200C	230 V / 10 A	180W	+4 - +8	2200 / -10°C	R-134a / R-452A*
FROST-2400C	230 V / 10 A	200W	+4 - +8	2400 / -10°C	R-134a / R-452A*

*CO2 eller annat köldmedie kan levereras enligt önskemål efter förfrågan.

** Anslutningseffekt angiven utan elektrisk tövattentork.

VÄGGKYL FROST

MONTRAR - INBYGGT AGGREGAT

INBYGGT AGGREGAT

MODELL	HYLLMÅTT (mm)	MÅTT (mm)
FROST-900A	784x377	900x700x1950
FROST-1000A	884x377	1000x700x1950
FROST-1200A	1084x377	1200x700x1950
FROST-1400A	1284x377	1400x700x1950
FROST-1600A	1484x377	1600x700x1950
FROST-1800A	1684x377	1800x700x1950
FROST-2000A	1884x377	2000x700x1950
FROST-2200A	2084x377	2200x700x1950
FROST-2400A	2284x377	2400x700x1950

STANDARD: UTFÖRANDE I ROSTFRITT STÅL / INTEGRERAD LED-BELYSNING PÅ VARJE HYLLPLAN / STÄLLBARA ROSTFRIA HYLLOR SOM KAN STÄLLAS RAKA ELLER MED 15 GRADERS LUTNING / LEVERERAS MED 4 ST ROSTFRIA HYLLOR, GLASHYLLOR FINNS SOM TILLVAL / LÖSTAGBART DAMMFILTER / NATTGARDIN

EXTRAUTRUSTNING

GLASGAVLAR
SPEGLAR INVÄNDIG GAVEL
SYNLIG RYGG
SLAGDÖRRAR
TÖVATTENTORK 900-1200
TÖVATTENTORK 1400-2000*
GLASHYLLOR

LÅSBART JALUSI

FROST-1000
FROST-1200
FROST-1600
FROST-2000

* Rekommenderas ej



NYHET:
Nu med R-290
miljövänligt
köldmedie!

**FROST
2000A**

STÄLLBARA HYLLOR

Väggkylen levereras med
4 st rostfria ställbara hyllor.
Konsolerna kan med ett
enkelt handgrepp
vinklas 15 grader.



TEKNIK & EFFEKT

INBYGGT AGGREGAT

MODELL	ELANSLUTNING	ANSLUTNINGSEFFEKT*	TEMPERATUROMRÅDE	KÖLDMEDIE
FROST-900A	230 V / 10 A	800 W	+4 - +8	R-290
FROST-1000A	230 V / 10 A	800 W	+4 - +8	R-290
FROST-1200A	230 V / 10 A	920 W	+4 - +8	R-290
FROST-1400A	230 V / 10 A	1150 W	+4 - +8	R-290
FROST-1600A	230 V / 10 A	1150 W	+4 - +8	R-290
FROST-1800A	230 V / 10 A	1200 W	+4 - +8	R-290
FROST-2000A	230 V / 10 A	1400 W	+4 - +8	R-290

* Anslutningseffekt angiven utan elektrisk tövattentork.

MONTRAR & DISPLAYER

KYLDISPLAY / KYLBÄNK & KYLMONTER / SERVERINGSMONTRAR

VÅRA MONTRAR OCH DISPLAYER HAR VI UNDER MÅNGA ÅR UTVECKLAT OCH FÖRFINAT.

VÅR MÅLSÄTTNING HAR VARIT ATT UTVECKLA MARKNADENS MEST ENERGIEFFEKTIVA MONTRAR OCH DISPLAYER MED EN BYGGKVALITET VI ÄR STOLTA ÖVER. MATERIALEN VI ANVÄNDER HÅLLER GENOMGÅENDE HÖG KVALITET OCH ÄR OPTIMERADE FÖR LÄGSTA MÖJLIGA ENERGI FÖRBRUKNING. VI VILL VARA SÄKRA PÅ ATT VÅRA KUNDER I DET PROFFSSIONELLA KÖKET HAR DE BÄSTA REDSKAPEN FÖR EN LYCKAD OCH HÖGKVALITATIV EXPONERING AV SINA PRODUKTER! SAMTLIGA PRODUKTER ÄR SOM ALLT PÅ HAGLUND INDUSTRI SVENSKTILLVERKAT.

KYLDISPLAY: SNYGG EXPONERING



**SNYGGT
INTEGRERAD
LED-BELYSNING
PÅ VARJE
HYLLPLAN.**



**DUBBLA
TEMPERATUR-
ZONER (TILLVAL)**
Mellanvägg för dubbla
temperaturzoner
och separerade
utrymmen.



**STOMMEN BYGGD I
ROSTFRITT STÅL**

Front, gavlar, topp,
skjuddörrar med
isolerglas.



JÄMN KYLA

Sinnrikt luftfördelningssystem
utvecklat av oss fördelar kylan
jämnt på alla hyllplan. Detta
ger längre hållbarhet på
produkterna och minskad
energiförbrukning.

* Montern på bilden är extrautrustad och ej i standardutförande



4 SKÄL ATT VÄLJA MONTRAR & DISPLAYER

1. EXPONERING

Perfekt till din serveringslinje för exponering av t.ex smörgåsar, bakverk, sallader, såser m.m. Enkel att fylla på från insidan.

2. EFFEKTIVT KYLSYSTEM

Som alla våra produkter testar vi dem flitigt i tuff miljö och har en egen teknik för att kyla kompressorn på ett bra sätt och ha hållbarhet i produkten.

3. SAMMA KYLTEMPERATUR I HELA MONTERN

Vårt unika luftfördelningssystem ger en mycket jämn kyla i hela montern.

4. FLEXIBEL

Vi kan tillverka montrar och displayer efter andra mått om så önskas.



KYLBÄNK & KYLMONTER

ELEKTRONISK STYRNING

Separat strömbrytare för att stänga av belysningen.

UV-LIMMAD GLASKLOCKA



SMAKA KYLMONTER

NYHET! SJÄLVBETJÄNING OCH SÄLJANDE EXPONERING.

SMAKA ÄR EN NY SERIE MONTRAR. DESIGNAD FÖR ATT PASSA IN I MODERNA MILJÖER FÖR ATT PRESENTERA DINA VAROR PÅ ETT SÄLJANDE SÄTT – NÄRA KUNDEN.

EGENSKAPER SOM LÅG ENERGIFÖRBRUKNING, STILREN DESIGN OCH ENKEL RENGÖRING HAR FÅTT FLERA, KAFÉER ATT VÄLJA SMAKA FRÅN START. DE UPPSKATTAR ÄVEN FLEXIBILITETEN OCH MÖJLIGHETEN ATT SKAPA KUNDANPASSADE VERSIONER.



MONSUN KYLAGGREGAT

Energieffektivt kylaggregat är utvecklat av våra tekniker och produktutvecklare vilket ger er en mycket låg driftkostnad och lång livslängd på produkten.

BRETT URVAL

Vi har ett brett urval av montrar i standardutförande och vi kan också på ett enkelt sätt måttanpassa dem efter era önskemål.

LÖSTAGBART DAMMFILTER

Enkelt underhåll för våra slutanvändare är något vi jobbar med att förbättra. Löstagbart dammfilter och en styrning som ger ett larm när det är dags att rengöra filtret underlättar för er och minimerar risken för problem med kylan och förlänger livslängden.



Bild:Utrustad med hostskydd och 2 hyllor istället för 3.

**SMAKA
16SA**



Bild:Extrautrustad med nattgardin

**SMAKA
08HA**

LUFTPELARE

Vår egenutvecklade och unika luftfördelningsteknik ger mycket jämn kyla och minimal uttorkning av produkter samtidigt som hyllstorleken och ytan för produkter blir maximal.



MJUKSTÄNGANDE SKJUTDÖRRAR (TILLVAL)

Rostfria kullager av hög kvalitet och mjukstängande dörrar som lyfter sig vid öppning.

INTEGRERAD NATTGARDIN (TILLVAL)

(TILLVAL)



SMAKA

KYLDISPLAYER

STÄNGDA KYLDISPLAYER

MODELL	HYLLOR	MÅTT
SMAKA-06SA	3 ST	600x700x1300
SMAKA-08SA	3 ST	800x700x1300
SMAKA-10SA	3 ST	1000x700x1300
SMAKA-12SA	3 ST	1200x700x1300
SMAKA-14SA	3 ST	1400x700x1300
SMAKA-16SA	3 ST	1600x700x1300
SMAKA-20SA	3 ST	2000x700x1300

EXTRAUTRUSTNING

GLASKLOCKA

HOSTSKYDD

FÄLLBART FRONTGLAS

SMAKA
16SA



NYHET:
Nu med R-290
miljövänligt
köldmedie!

KYLDISPLAYER MED DUBBLA SEPARERADE TEMPERATURZONER

MODELL	VÄNSTER ZON	HÖGER ZON	MÅTT
SMAKA-D16SA-01	600 mm	1 000 mm	1600x700x1300
SMAKA-D16SA-02	800 mm	800 mm	1600x700x1300
SMAKA-D20SA-01	600 mm	1 400 mm	2000x700x1300
SMAKA-D20SA-02	800 mm	1 200 mm	2000x700x1300
SMAKA-D20SA-03	1 000 mm	1 000 mm	2000x700x1300
SMAKA-D24SA-01	800 mm	1 600 mm	2400x700x1300
SMAKA-D24SA-02	1 000 mm	1 400 mm	2400x700x1300
SMAKA-D24SA-03	1 200 mm	1 200 mm	2400x700x1300

EXTRAUTRUSTNING

GLASKLOCKA

HOSTSKYDD

FÄLLBART FRONTGLAS

ÖPPNA KYLDISPLAYER (AVSEDD FÖR DRYCK)

MODELL	HYLLOR	MÅTT (mm)
SMAKA-08A	2 ST	800x700x1300
SMAKA-10A	2 ST	1000x700x1300
SMAKA-08HA	3 ST	800x700x1500
SMAKA-10HA	3 ST	1000x700x1500

EXTRAUTRUSTNING

GLASKLOCKA

HOSTSKYDD

SMAKA
08HA



NYHET:
Nu med R-290
miljövänligt
köldmedie!

NEUTRAL DISPLAY

MODELL	HYLLMÅTT (mm)	MÅTT (mm)
SMAKA-08SN	685x560	800x700x1300
SMAKA-10SN	885x560	1000x700x1300
SMAKA-12SN	1085x560	1200x700x1300
SMAKA-14SN	1285x560	1400x700x1300
SMAKA-16SN	1485x560	1600x700x1300
SMAKA-18SN	2x(805x560)	1800x700x1300
SMAKA-20SN	2x(805x560)	2000x700x1300

STANDARD: STOMME TILLVERKAD HELT I ROSTFRITT STÅL / UNIK LUFTFÖRDELNINGSTEKNIK FÖR JÄMN TEMPERATUR I MONTERN / LED-BELYSNING PÅ ALLA HYLLPLAN / SKJUTDÖRRAR PÅ EXPEDITSIDAN (STÄNGD MOT KUND) / ISOLERGLAS

TILLBEHÖR SMAKA

ALLA SMAKA KYLDISPLAYER

EXTRAUTRUSTNING

MJUKSTÄNGANDE HÄNGANDE SKJUTGLAS
 MED ROSTFRIA KULLAGER MIN. BREDD 800 mm
 LÅS
 LUTANDE FRONTGLAS
 LUTANDE HYLLOR
 ANNAT DJUP
 ANNAN HÖJD
 2 HYLLOR ISTÄLLET FÖR 3
 LED 2700K

EXTRAUTRUSTNING

CENTRALKYLA
 KÖLDBÄRARE
 VÄTSKEKYLT AGGREGAT
 CO2 KÖLDMEDIE
 NATTGARDIN (ÖPPEN MONTER)
 SKJUTDÖRRAR I FRONT (800-2000)
 INVÄNDIG SPEGEL
 INDRAG FRONT, SPECIALMÅTT
 ELEKTRONISK HYGROSTAT
 DUBBLA LED/HYLLA



TEKNIK & EFFEKT

CENTRALKYLA

MODELL	ANSLUTNINGSEFFEKT*	ELANSLUTNING	KYLBEHOV (W)	KÖLDMEDIE
SMAKA-06SC	200 W	230 V/10 A	400/-10°C	*
SMAKA-08SC	200 W	230 V/10 A	500/-10°C	*
SMAKA-10SC	200 W	230 V/10 A	550/-10°C	*
SMAKA-12SC	200 W	230 V/10 A	600/-10°C	*
SMAKA-14SC	200 W	230 V/10 A	700/-10°C	*
SMAKA-16SC	200 W	230 V/10 A	800/-10°C	*
SMAKA-20SC	250 W	230 V/10 A	1000/-10°C	*
SMAKA-24SC	250 W	230 V/10 A	1200/-10°C	*
SMAKA-08C	200 W	230 V/10 A	800/-10°C	*
SMAKA-10C	200 W	230 V/10 A	1000/-10°C	*
SMAKA-08HC	200 W	230 V/10 A	1100/-10°C	*
SMAKA-10HC	200 W	230 V/10 A	1300/-10°C	*

INBYGGT AGGREGAT

MODELL	ANSLUTNINGSEFFEKT*	ELANSLUTNING	KÖLDMEDIE
SMAKA-06SA	500 W	230 V/10 A	R-290
SMAKA-08SA	500 W	230 V/10 A	R-290
SMAKA-10SA	600 W	230 V/10 A	R-290
SMAKA-12SA	600 W	230 V/10 A	R-290
SMAKA-14SA	800 W	230 V/10 A	R-290
SMAKA-16SA	800 W	230 V/10 A	R-290
SMAKA-20SA	950 W	230 V/10 A	R-290
SMAKA-08A	800 W	230 V/10 A	R-290
SMAKA-10A	800 W	230 V/10 A	R-290
SMAKA-08HA	800 W	230 V/10 A	R-290
SMAKA-10HA	800 W	230 V/10 A	R-290
SMAKA-D16SA-01	800 W	230 V/10 A	R-290
SMAKA-D16SA-02	800 W	230 V/10 A	R-290
SMAKA-D20SA-01	950 W	230 V/10 A	R-290
SMAKA-D20SA-02	950 W	230 V/10 A	R-290
SMAKA-D20SA-03	950 W	230 V/10 A	R-290
SMAKA-D24SA-01	1200 W	230 V/10 A	R-290
SMAKA-D24SA-02	1200 W	230 V/10 A	R-290
SMAKA-D24SA-03	1200 W	230 V/10 A	R-290

*Efter förfrågan

KYLBÄNK & KYLMONTER

MONTRAR / DISKAR

KYLBRUNN MED INBYGGT AGGREGAT

MODELL	MODELL	DÖRRAR	MÅTT (mm)
MMKB-08A	MMKB-08A-RAK	1 ST	800x650x900/1700
MMKB-12A	MMKB-12A-RAK	2 ST	1200x650x900/1700
MMKB-16A	MMKB-16A-RAK	2 ST	1600x650x900/1700

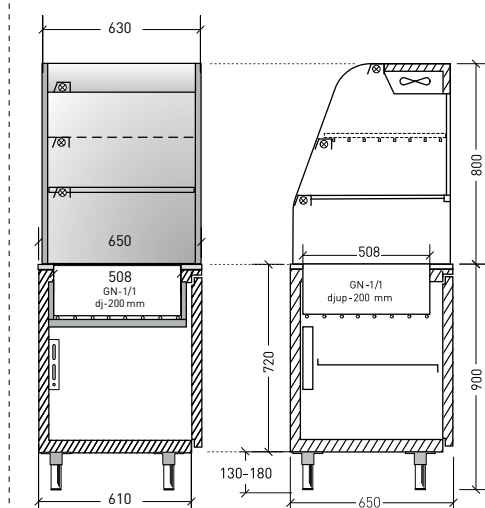
KYLBRUNN MED CENTRAKYLA

MODELL	MODELL	DÖRRAR	MÅTT (mm)
MMKB-08C	MMKB-08C-RAK	1 ST	800x650x900/1700
MMKB-12C	MMKB-12C-RAK	2 ST	1200x650x900/1700
MMKB-16C	MMKB-16C-RAK	2 ST	1600x650x900/1700

STANDARD: KYLMONTER MED STOMME I ROSTFRITT / GAVLAR I GLAS / SKJUTDÖRRAR AV ISOLERGLAS PÅ EXPEDITSIDA / FÅLLBARA LUCKOR PÅ KUNDSIDA / KYLBÄNK HELT I ROSTFRITT / KYLT UNDERSKÅP MED FLYTTBAR HYLLA / LEVERERAS MED INBYGGT KYLAGGREGAT ELLER CENTRAKYLA / BELYSNING PÅ ALLA HYLLOR (3 ST) / KYLBRUNN FÖR DRYP MED SEPARAT STYRNING / ROUND-UP

EXTRAUTRUSTNING

C02



KYLBÄNK & KYLMONTER



50%
LUFTFUKTIGHET
+22°C



ALLA MODELLER
KAN FÅS I RAKT
ELLER ROUND-UP
UTFÖRANDE

SEPARATA
KYLSYSTEM
UPPE OCH
NERE

TEKNIK & EFFEKT

INBYGGT AGGREGAT

MODELL	ELANSLUTNING	ANSLUTNINGSEFFEKT	KÖLDMEDIE
MMKB-08A	230/10A	600 W	R-290
MMKB-12A	230/10A	700 W	R-290
MMKB-16A	230/10A	700 W	R-290

CENTRAKYLA

MODELL	ELANSLUTNING	ANSLUTNINGSEFFEKT	KYLBEHOV (W)	KÖLDMEDIE
MMKB-08C	230/10A	200 W	600 W/-10°C	R-134a/R-452A*
MMKB-12C	230/10A	200 W	700 W/-10°C	R-134a/R-452A*
MMKB-16C	230/10A	200 W	800 W/-10°C	R-134a/R-452A*

*C02 eller annat köldmedie kan levereras enligt önskemål efter förfrågan.

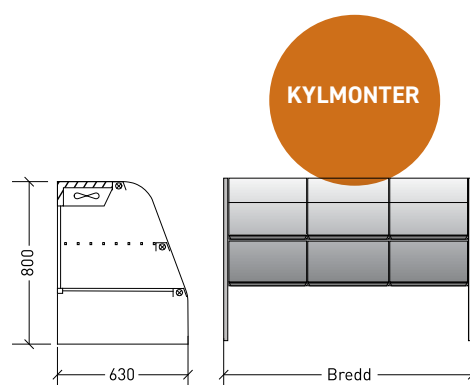
SERVERINGSMONTRAR

MONTRAR

KYLMONTER

MODELL	MODELL	MÅTT (mm)
RUK-800	RUK-800-RAK	800
RUK-1200	RUK-1200-RAK	1200
RUK-1600	RUK-1600-RAK	1600

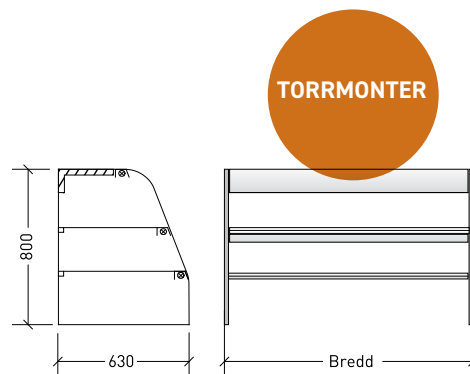
STANDARD: STOMME I ROSTFRITT STÅL / GAVLAR I GLAS / SKJUTDÖRRAR AV ISOLERGLAS PÅ EXPEDITSIDA / FÄLLBARA LUCKOR PÅ KUNDSIDA / ÖVRE HYLLPLAN ÄR GALLERHYLLA / NEDRE HYLLA AV ISOLERGLAS / FÖR ANSLUTNING TILL CENTRALKYLA ALT SEPARAT PLACERAT KYLAGGREGAT / FLÄKTFÖRÅNGARE GER EN JÄMN TEMPERATUR I HELA MONTERN / BELYSNING PÅ ALLA HYLLOR (3 ST) / ÖPPNINGSBARA LUCKOR PÅ KUNDSIDAN



TORRMONTER

MODELL	MODELL	MÅTT (mm)
RUT-800	RUT-800-RAK	800
RUT-1200	RUT-1200-RAK	1200
RUT-1600	RUT-1600-RAK	1600

STANDARD: STOMME I ROSTFRITT STÅL / GAVLAR I GLAS / HOSTSKYDD PÅ KUNDSIDA / ÖPPEN PÅ KUNDSIDA / GLASHYLLOR / BELYSNING PÅ ALLA HYLLOR (3 ST)



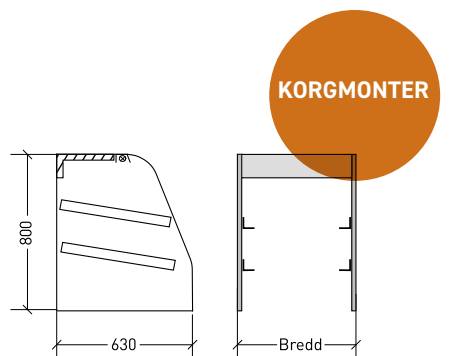
KORGMONTER

MODELL	MODELL	KORGAR	MÅTT (mm)
RUD-1	RUD-1-RAK	2 ST	570
RUD-2	RUD-2-RAK	4 ST	1095

STANDARD: STOMME I ROSTFRITT STÅL / 2 PAR GEJDRAR FÖR DISKKORGAR 500x500 mm. / GAVLAR I GLAS

EXTRAUTRUSTNING

KYLAGGREGAT



TEKNIK & EFFEKT

INBYGGT AGGREGAT

MODELL	ELANSLUTNING	ANSLUTNINGSEFFEKT	KYLBEHOV (W)	KÖLDMEDIE
RUK-800	230V/10A	300 W	500	R-290
RUK-1200	230V/10A	300 W	700	R-290
RUK-1600	230V/10A	400 W	900	R-290

DELIKAT DELIKATESSDISKAR

EFFEKTIV EXPONERING.

DELIKAT ÄR NAMNET PÅ EN NY SERIE DELIKATESSDISKAR. GE DINA FINASTE PRODUKTER DEN SMAKFULLA INRAMNING DE FÖRTJÄNAR. STILREN DESIGN OCH ROBUST KONSTRUKTION MED ENERGIEFFEKTIV TEKNIK.

DELIKAT PASSAR LIKA BRA OAVSETT OM DU SÄLJER OST, KÖTT, CHARKUTERIER ELLER FISK OCH SKALDJUR. VI ANPASSAR INREDNINGEN TILL VARORNA. I FISKVERSIONEN ÄR ALLT ROSTFRITT SYRAFAST, HELA YTAN KAN SPOLAS AV OCH AVLOPPET HAR EN SILHINK.



SKÄRBRÄDOR

Anpassad för disken finns skärbrädor i olika färger beroende på vilken produkt som skall hanteras.



FÄLLBART FRONTGLAS

För enkel rengöring och åtkomst av skyltning framifrån.

TÅL TUFFA TAG

DELIKAT tillverkas i rostfritt stål och med härdat glas för högsta kvalitetsstandard.

LÄGENERGIFLÄKTAR

Utrustad med våra erkänt energieffektiva fläktar.

LÄTT ATT HÅLLA REN

DELIKAT är exemplariskt enkel att rengöra. Innerplåtar lyfts enkelt upp för smidig rengöring av helsvetsad balja.

I NYTT LJUS

Den integrerade LED-belysningen är snål med energin men visar generöst upp dina delikatesser.



KYLDA LÅDOR

För extra kylförvaring kan diskarna utrustas med lådor.

DELIKAT

DELIKATESSDISKAR

CENTRAKYLA - RAK MED KYLDA LÅDOR

MODELL	LÅDOR	MÅTT
DELIKAT-120C	2 ST	1200x1150x1220
DELIKAT-160C	3 ST	1600x1150x1220
DELIKAT-200C	4 ST	2000x1150x1220
DELIKAT-240C	5 ST	2400x1150x1220

MONTER I VINKEL

MODELL	MÅTT
DELIKAT-V90C	1700x1150x1220

INBYGGT AGGREGAT MED KYLDA LÅDOR

MODELL	MÅTT
DELIKAT-120A	1200x1150x1220
DELIKAT-160A	1600x1150x1220
DELIKAT-200A	2000x1150x1220
DELIKAT-240A	2400x1150x1220

EXTRAUTRUSTNING

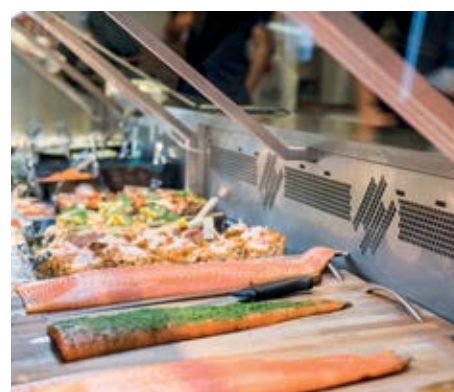
DIMBAR LED	_____
TILLBEHÖRSSKENA	_____
HYLLA	_____
FÄLLBART FRONTGLAS	_____
SILHINK	_____
SYRAFAST ROSTFRITT	_____
STATISK KYLA	_____
RAKT FRONTGLAS	_____
KÖLDBÄRARE	_____



DELIKAT
V90



DELIKAT
160



ELEGANT VINKYL

EN UPPVISNING I VINKUNSKAP.

FÅR DINA VINER DEN PRESENTATION DE FÖRTJÄNAR? VÅR NYA VINKYL GÖR SKÄL FÖR SITT NAMN. DESIGNEN ÄR KLASSISK OCH ANVÄNDER SOBRA MATERIAL. HYLLORNA VISAR FLASKORNA STÅENDE, LIGGANDE ELLER LUTANDE. MED INTEGRERAD LED-BELYSNING FÅR DU STORA MÖJLIGHETER ATT JOBBA MED EN SMAKFULL EXPONERING.



LÅG LJUDVOLYM EFFEKTIVARE

DUBBLA TEMPERATURZONER

För olika viner i samma kyl.



MONSUN KYLAGGREGAT

Låg ljudnivå, energieffektivt
och lång livslängd.

SNYGGT INTEGRERAD LED- BELYSNING



LÖSTAGBART DAMMFILTER

För enkel rengöring.

ELEGANT

VINKYL

ELEGANT INBYGGT AGGREGAT - SLAGDÖRRAR

MODELL	ANTAL DÖRRAR	TEMP.ZONER	MÅTT
ELEGANT-60-21A	1 ST	1 ST	600x630x2100
ELEGANT-60-24 A	1 ST	1 ST	600x630x2400
ELEGANT-100-21A	2 ST	1 ST	1000x630x2100
ELEGANT-100-24A	2 ST	1 ST	1000x630x2400
ELEGANT-120-21A	2 ST	1 ST	1200x630x2100
ELEGANT-120-24 A	2 ST	1 ST	1200x630x2400
ELEGANT-150-21A	3 ST	1 ST	1500x630x2100
ELEGANT-150-24A	3 ST	1 ST	1500x630x2400
ELEGANT-180-21A	3 ST	1 ST	1800x630x2100
ELEGANT-180-24A	3 ST	1 ST	1800x630x2400

ELEGANT CENTRAFKYLA - SLAGDÖRRAR

MODELL	ANTAL DÖRRAR	TEMP.ZONER	MÅTT
ELEGANT-60-21C	1 ST	1 ST	600x630x2100
ELEGANT-60-24C	1 ST	1 ST	600x630x2400
ELEGANT-100-21C	2 ST	1 ST	1000x630x2100
ELEGANT-100-24C	2 ST	1 ST	1000x630x2400
ELEGANT-120-21C	2 ST	1 ST	1200x630x2100
ELEGANT-120-24C	2 ST	1 ST	1200x630x2400
ELEGANT-150-21C	3 ST	1 ST	1500x630x2100
ELEGANT-150-24C	3 ST	1 ST	1500x630x2400
ELEGANT-180-21C	3 ST	1 ST	1800x630x2100
ELEGANT-180-24C	3 ST	1 ST	1800x630x2400



ELEGANT
120-21A



EKHYLLA FÖR STÅENDE FLASKOR

HYLLPLAN MED TRIPPEL FUNKTION

Vårt flexibla system med hyllor ger dig alla möjligheter för bra exponering, plats för maximalt antal flaskor och anpassning till olika typer av vinflaskor.



EKHYLLA FÖR LIGGANDE FLASKOR

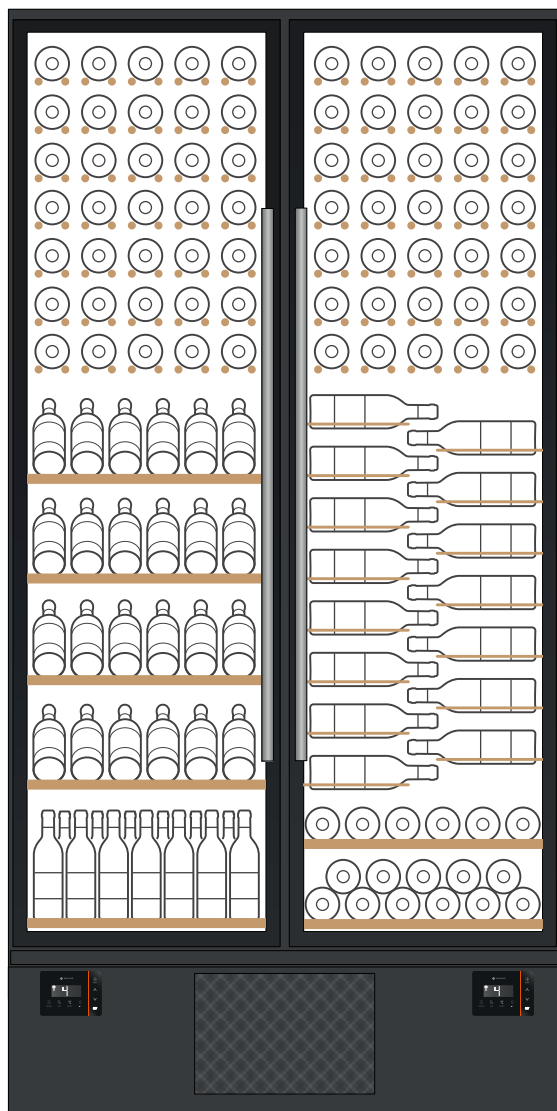
FLEXIBEL INREDNING

Du väljer själv hur inredningen ska se ut. Välj bland hyllor i ek, valnöt eller rostfritt, samt för stående, liggande eller lutande flaskor.

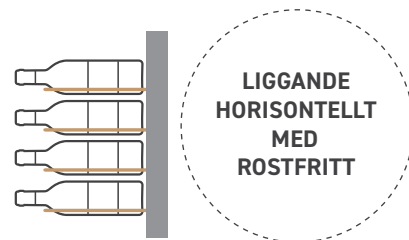
ELEGANT VININREDNING

NYA INREDNINGS- OCH HYLLALTERNATIV.

FÖR NÅGRA ÅR SEDAN LANSERADE VI VINKYLEN ELEGANT SOM HAR BLIVIT EN SUCCÉ. VI UPPDATERAR NU DENNA MED MONSUN AGGREGAT OCH NYA INREDNINGAR SÅ DU KAN SKAPA DIN EGEN ELEGANTA KOMBINATION.



INREDNING



HORIZONTELLA FLASKOR

MODELL

RAD MED 1x4 FLASKOR

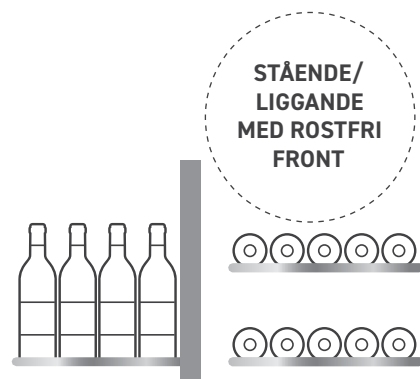


STÅENDE FLASKOR EKFRONT

MODELL

5x4 FLASKOR (500/1000/1500)

6x4 FLASKOR (600/1200/1800)



FLASKOR ROSTFRI FRONT

MODELL

STÅENDE

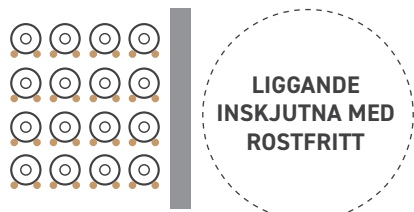
5x4 FLASKOR (500/1000/1500)

6x4 FLASKOR (600/1200/1800)

LIGGANDE

5 FLASKOR (500/1000/1500)

6 FLASKOR (600/1200/1800)

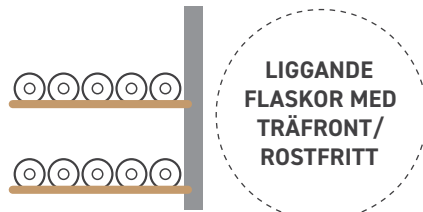


INSKJUTNA FLASKOR

MODELL

1x4 FLASKOR (500/1000/1500)

1x5 FLASKOR (600/1200/1800)

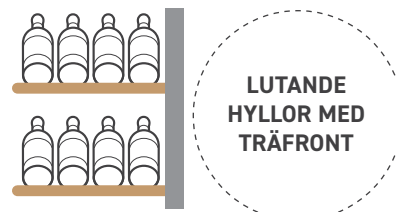


LIGGANDE FLASKOR

MODELL

5 FLASKOR (500/1000/1500)

6 FLASKOR (600/1200/1800)



LUTANDE FLASKOR

MODELL

5 FLASKOR (500/1000/1500)

6 FLASKOR (600/1200/1800)

TILLBEHÖR ELEGANT VINKYL

ELEGANT VINKYL

KYLA

LÖSTAGBART DAMMFILTER M. LARM	STANDARD
CENTRAKYLA CO2	
KÖLDBÄRARE	
ANNAT KÖLDMEDIUM	
EXTRA TEMPERATURZON VERTIKALT	
EXTRA TEMPERATURZON HORIZONTELLT	

1) Passar Elegant-60 och Elegant 120*, till Elegant-120 krävs 2 hyllor/rad

2) Passar Elegant-100 och Elegant 200*, till Elegant-100 behövs det 2 hyllor/rad och Elegant-200 4 hyllor/rad

TILLBEHÖR: 600 / 1000 / 1200 / 1800

MÄSSING UTVÄNDIG FRONT
MÄSSING INVÄNDIGT
LACKERAD FRONT (NCS)
LACKERAD GAVEL (NCS)
BLANKPOLERAD FRONT
BLANKPOLERAT INVÄNDIGT
MATT SVART INVÄNDIGT
MATT SVART UTVÄNDIG FRONT
GLASGAVEL
GLASAD RYGG

ANDRA MÅTT

ANNAT DJUP
ANNAN HÖJD
ANNAN LÄNGD

ÖVRIGT

LÅS
DIMMER
LÄDERLINDADE HANDTAG
SKJUTDÖRRAR
ELLÅS



TEKNIK & EFFEKT

INBYGGT AGGREGAT

MODELL	ELANSLUTNING	ANSLUTNINGSEFFEKT	KÖLDMEDIE
ELEGANT-60-21A	230 V / 10 A	300 W	R-290
ELEGANT-60-24A	230 V / 10 A	300 W	R-290
ELEGANT-100-21A	230 V / 10 A	600 W	R-290
ELEGANT-100-24A	230 V / 10 A	600 W	R-290
ELEGANT-120-21A	230 V / 10 A	600 W	R-290
ELEGANT-120-24A	230 V / 10 A	600 W	R-290
ELEGANT-150-21A	230 V / 10 A	800 W	R-290
ELEGANT-150-24A	230 V / 10 A	800 W	R-290
ELEGANT-180-21A	230 V / 10 A	800 W	R-290
ELEGANT-180-24A	230 V / 10 A	800 W	R-290

CENTRAKYLA

MODELL	ELANSLUTNING	ANSLUTNINGSEFFEKT	KYLBEHOV	KÖLDMEDIE
ELEGANT-60-21C	230 V / 10 A	100 W	350 W / -10	R-134a*
ELEGANT-60-24C	230 V / 10 A	100 W	400 W / -10	R-134a*
ELEGANT-100-21C	230 V / 10 A	150 W	550 W / -10	R-134a*
ELEGANT-100-24C	230 V / 10 A	150 W	600 W / -10	R-134a*
ELEGANT-120-21C	230 V / 10 A	150 W	650 W / -10	R-134a*
ELEGANT-120-24C	230 V / 10 A	150 W	650 W / -10	R-134a*
ELEGANT-150-21C	230 V / 10 A	200 W	750 W / -10	R-134a*
ELEGANT-150-24C	230 V / 10 A	200 W	800 W / -10	R-134a*
ELEGANT-180-21C	230 V / 10 A	200 W	850 W / -10	R-134a*
ELEGANT-180-24C	230 V / 10 A	200 W	900 W / -10	R-134a*

* R-448, R-452, CO2 eller annat köldmedie kan levereras enligt önskemål efter förfrågan.

ELEGANT ÖLKYL

EN UPPVISNING I ÖLKUNSKAP.

FÅR ÖLEN DEN PRESENTATION DEN FÖRTJÄNAR? NU KOMPLETTERAR VI VINKYLARNA MED EN SERIE VÄGGHÄNGDA KYLAR SOM TILLSAMMANS MED DEN INTEGRERADE BELYSNINGEN GER EN INBJUDANDE OCH LÄSKANDE EXPONERING.

LÖSTAGBARA DAMMFILTER

För enkel rengöring.

SNYGGT INTEGRERAD LED-BELYSNING



MONSUN KYLGGREGAT

Låg ljudnivå, energieffektivt
och lång livslängd.



ELEGANT ÖLKYL

ÖLKYL

UTAN AGGREGAT FÖR ANSLUTNING TILL KYLBÄNK/VINKYL

MODELL	MÅTT (mm)
ELEGANT-V1200	1200x350x800
ELEGANT-V1800	1800x350x800
ELEGANT-V2400	2400x350x800

EXTRAUTRUSTNING

STYRNING PLACERAD I ELEGANT VINKYL

STYRNING PLACERAD I KYLBÄNK

STANDARD

Levereras utan styrning, endast med lösa anslutningsdelar och är avsedd för anslutning till kylbänk/vinkyl som innehåller separat styrning. Tövattnet måste kopplas till avlopp.

INBYGGT AGGREGAT

MODELL	MÅTT (MM)
ELEGANT-V1200A	1200x350x800
ELEGANT-V1800A	1800x350x800
ELEGANT-V2400A	2400x350x800

EXTRAUTRUSTNING

AGGREGAT PLACERAT TILL HÖGER

CENTRALKYLA PLACERAT TILL VÄNSTER (150 mm BRED)

MODELL	MÅTT (MM)
ELEGANT-V1200C	1200x350x800
ELEGANT-V1800C	1800x350x800
ELEGANT-V2400C	2400x350x800

EXTRAUTRUSTNING

TÖVATTEN TILL AVLOPP

AUTOMATIK PLACERAT TILL HÖGER

STANDARD

Levereras med styrning, automatikmodul och ventilerad tövattentork.

TEKNIK & EFFEKT

INBYGGT AGGREGAT

MODELL	ELANSLUTNING	ANSLUTNINGSEFFEKT	KÖLDMEDIE
ELEGANT-V1200A	230 V/10 A	450 W	R-290
ELEGANT-V1800A	230 V/10 A	550 W	R-290
ELEGANT-V2400A	230 V/10 A	600 W	R-290

CENTRALKYLA

MODELL	ELANSLUTNING	ANSLUTNINGSEFFEKT	KYLBEHOV	KÖLDMEDIE
ELEGANT-V1200C	230 V/10 A	150 W	350 W / -10	R-134a*
ELEGANT-V1800C	230 V/10 A	150 W	500 W / -10	R-134a*
ELEGANT-V2400C	230 V/10 A	200 W	700 W / -10	R-134a*

* R-448, R-452, CO2 eller annat köldmedie kan levereras enligt önskemål efter förfrågan.

KYL & FRYSRUM
KYL- & FRYSSKÅP
BAGERI
MULTIFUNKTIONSSKÅP
UPPTININGSSKÅP
SNABBNEDKYLNING/BLASTCHILLER
NEDKYLNING
KYLBÄNKAR
SERVERINGSLINJER
VÄGGKYLAR & AIRFRONT
KONDITORIMONTRAR
DELIKATESSDISKAR
VINKYLAR
ÖLKYLAR



HAGLUND INDUSTRI
KYLA I ALLA FORMER